

MANUEL D'UTILISATION



TABLES ÉLECTRIQUES "DIV-EX"
réf TF1-250 (Plan + Dossier relevable)

FRANCO & Fils

CONSTRUCTEUR

760 avenue de Paris

58320 POUQUES LES EAUX

Tél : 03-86-68-83-22 - Fax : 03-72-27-97-26

www.francofils.com / infos@francofils.com



Numéro GTIN/UDI-DI : 3760346100662

Préfixe GTIN : 376034610

BASIC UDI-DI : 37603461TF1-2504D

DECLARATION CE DE CONFORMITE CONFORMEMENT

Aux Annexes I et VII DU DECRET N° 95-282 DU CODE DE LA SANTE PUBLIQUE

(Annexes I et VII de la Directive 93/42 CEE)

ANNEXE I : par l'arrêté du 20 avril 2006 fixant les conditions de mise en œuvre des exigences essentielles applicables aux dispositifs médicaux, pris en application de l'Article R. 5211-24 du code de la santé publique.

ANNEXE VII : par l'arrêté du 20 avril 2006 fixant les règles de classification des dispositifs médicaux, pris en application de l'Article R. 5211-7 du code de la santé publique,

Par l'arrêté du 20 avril 2006 fixant les modalités d'application des procédures de certification de la conformité définies aux articles R. 5211-39 à R. 5211-52, pris en application de l'article R. 5211-53 du code de la santé publique.



Numéro GTIN/UDI-DI : **3760346100662**

Préfixe GTIN : 376034610

BASIC UDI-DI : 37603461TF1-2504D

TABLES ÉLECTRIQUES "DIV-EX" réf TF1-250 (Plan + Dossier relevable)

Je soussigné, Monsieur FRANCO Pierre, P.D.G. de la société FRANCO & Fils, Zone Industrielle - RN7 - 58320 POUQUES LES EAUX, assure et déclare que les dispositifs médicaux dont la liste est annexée appartiennent à la classe 1 et satisfont aux dispositions du décret qui leur sont applicables.

De ce fait je m'estime remplir les obligations des exigences essentielles selon les annexes II et VII de la directive 93/42 CEE.

à Pouques Les Eaux, le 12/02/2024

Mr FRANCO Pierre
P.D.G.



SIEGE SOCIAL :

Z.I. NATIONAL 7

58320 POUQUES-LES-EAUX

Tél. 03 86 68 83 22

Fax : 03.72.27.97.26

Site : www.francofils.com

E-mail : info@francofils.com

N° INTRACOMMUNAUTAIRE FR 66691880454 - NAF 3250 A

Certificat de Conformité U.E. défini à l'annexe XII du règlement (UE) 2017/745.

Règlement (UE) 2020/561 [2017/745](#) du Parlement européen et du Conseil du 5 avril 2017 relatif aux dispositifs médicaux, modifiant la directive 2001/83/CE, le règlement (CE) n° 178/2002 et le règlement (CE) n° 1223/2009 et abrogeant les directives du Conseil 90/385/CEE et 93/42/CEE (JO L 117 du 5.5.2017, p. 1-175)



Numéro GTIN/UDI-DI : **3760346100662**
préfixe GTIN : 376034610
BASIC UDI-DI : 37603461TF1-2504D

TABLES ÉLECTRIQUES "DIV-EX" réf TF1-250 (Plan + Dossier relevable)

Je soussigné, Monsieur FRANCO Marc Olivier, P.D.G. de la société FRANCO & Fils, 760 avenue de Paris - 58320 POUQUES LES EAUX, assure et déclare que les dispositifs médicaux dont la liste est annexée appartiennent à la classe 1 et satisfont aux dispositions du règlement qui leur sont applicables.

De ce fait je m'estime remplir les obligations des exigences essentielles du règlement (UE) 2017/745

à Pouques Les Eaux, le 12/02/2024



Mr Marc Olivier FRANCO

FICHE DESCRIPTIVE

FONCTION : Table - Divan d'examen à Hauteur Variable équipé d'un moteur électrique marqué CE.

NOM COMMERCIAL : TABLE DIV-EX-réf TF1-250 / FRANCO & Fils

UTILISATION : permet d'installer un patient en position basse et de l'amener à la hauteur désirée par le praticien pour un examen.

DESTINATION : Kinésithérapeutes - Centres de Rééducation
Hôpitaux - Médecins

Critères utilisés pour les règles de classification :
- définies par l'annexe IX du Livre V bis.

Durée : utilisation temporaire
Normalement destinée à être utilisée en continu pendant moins de 60 minutes : le système sert simplement à mettre un patient à hauteur désirée.
(Temps alloué pour la manœuvre : 2 minutes)

Critères utilisés pour les règles de classification :
Définies par l'annexe IX du livre V bis.

Durée : utilisation temporaire pendant moins de 60 minutes.

CLASSIFICATION : CLASSE 1

Règle 1 (Règle de classification de l'Annexe II) : Dispositif non invasif

CLASSE GNDM: 30016 Table, examination / treatment, general purpose

Numéro GTIN/UDI-DI : 3760346100662

Prefixe GTIN : 376034610 - BASIC UDI-DI : 37603461TF1-2504D

Date de 1^{ère} mise en fabrication : octobre 2019

Date de dernière mise à jour documentaire et technique : 12/02/2024

NOS EXIGENCES DE FABRICATION :

Chaque dispositif médical fabriqué par nos soins est conçu et fabriqué de manière à ne pas compromettre la sécurité des patients et le leur utilisateur, ou de toute autre personne étrangère à l'utilisation de ce Dispositif Médical.

Cette table est classée dans la nomenclature internationale des Dispositifs Médicaux.

Conjuguant notre savoir faire au soin apporté au choix des matériaux constituant cette table, ainsi qu'à la qualité de fabrication et de finition, cette table répondra aux besoins de praticiens exigeants.

CARACTÉRISTIQUES TECHNIQUES :

Table DIV-EX-réf tf1-250 (Plan + Dossier relevable par vérin à gaz)

Forme RECTANGULAIRE

Longueur : 1,95 m - Largeur : 0,60 m

Hauteur Mini : 0,52 m

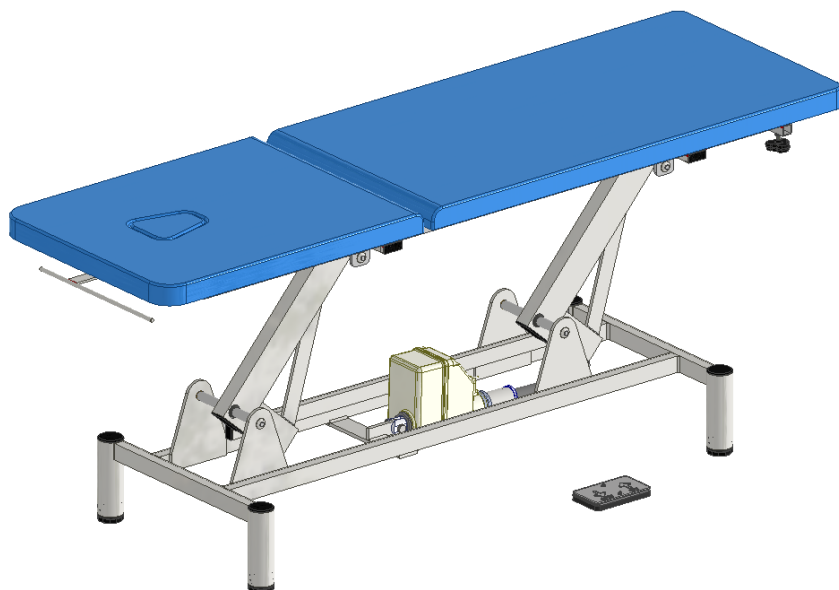
Hauteur maxi : 0,92 m

Poids de la Table : 70 kg

Poids maxi supporté : 160 kg

Matelassure : Mousse Souple 5 cm - 40 kg/m³

Finition Sellerie : T : Tendue sans couture



MOTORISATION

Vérin électrique de montée / descente HANNING type SL95

Force : 6000 N - Vitesse : 22 mm/s - Course de vérin : 200 mm

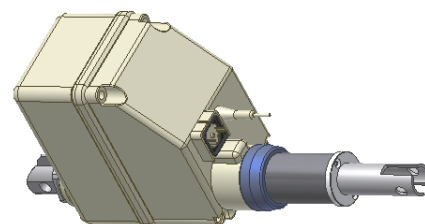
Consommation : 2,4 A Durée d'utilisation maximale : 4 mn en continu

Résistance à la corrosion IP55

Protection thermique : condensateur 12UF Fusible : T1,6/250

NORME VDE 0750 = CEI (Commission Electrique Internationale)

CEI 601.1 CE de conformité selon directive CE73/23/CEE



Vérin piloté par commande à pieds ou par commande aimantée à main par pression d'air pour une sécurité totale.

CHASSIS

Châssis grenailé et recouvert de poudre polyester époxy blanche cuite au four à 200°C.

COLORIS : (selon notre gamme de couleur)

FONNCTIONNEMENT

Le châssis et le cadre de la table sont conçus pour supporter des charges importantes.

La charge maximum admissible par la table est de 160 kg.

Si par mégarde vous utilisez le vérin électrique plus de 4 minutes en continu, ce dernier se coupera de lui-même, garantissant une sécurité en cas de surcharge.

Il est indispensable de débrancher le vérin électrique de l'alimentation EDF.

La table n'est pas antistatique.

I/ Mise en fonctionnement :

Avant toute utilisation de la table, vérifier l'état général de la table et de ses composants :

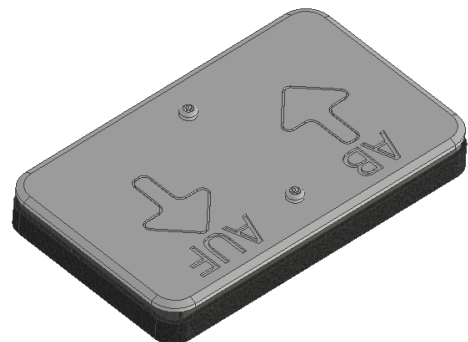
- s'assurer que votre installation électrique est conforme au réseau EDF (230V/50 Hz) et que votre prise de courant est bien reliée à la terre.
- vérifier que les câbles électriques ainsi que les câbles reliant les vérins aux commandes ne risquent pas de se coincer et de se sectionner lors du fonctionnement de la table.
- vérifier que les roulettes ou le pied de la table ne coincent pas les fils électriques et les tuyaux
- brancher le fil d'alimentation électrique sur une de vos prises de courant.

Réglage de la hauteur

Veillez à ce que votre patient soit installé le plus confortablement possible et que toutes les précautions d'usage ont été respectées.

Pour la Montée : appuyer sur AB

Pour la Descente : appuer sur AUF

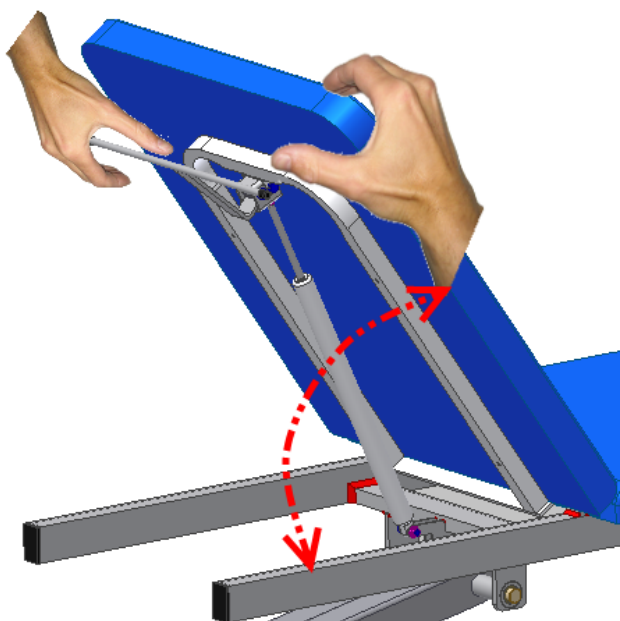


Réglage du dossier relevable par vérin à gaz

Assurez-vous que votre patient est bien installé et que toutes les précautions ont été prises pour la sécurité du patient et de vous-même.

Le réglage du dossier s'effectue à deux mains :

- maintenir d'une main le dossier,
- de l'autre main actionner et maintenez la manette de déblocage située sous le dossier.
- accompagner le dossier à l'inclinaison souhaitée.
- relâcher la manette de déblocage : le dossier est alors bloqué et le patient peut de nouveau s'appuyer sur le dossier.



Vérifier régulièrement le bon fonctionnement du système de déblocage et du vérin.

Le patient ne doit jamais s'appuyer sur le dossier lors du réglage du dossier.

1° APPUYER SUR LA MANETTE DE DEBLOCAGE

2° RELEVER LE DOSSIER A L'INCLINAISON SOUHAITEE

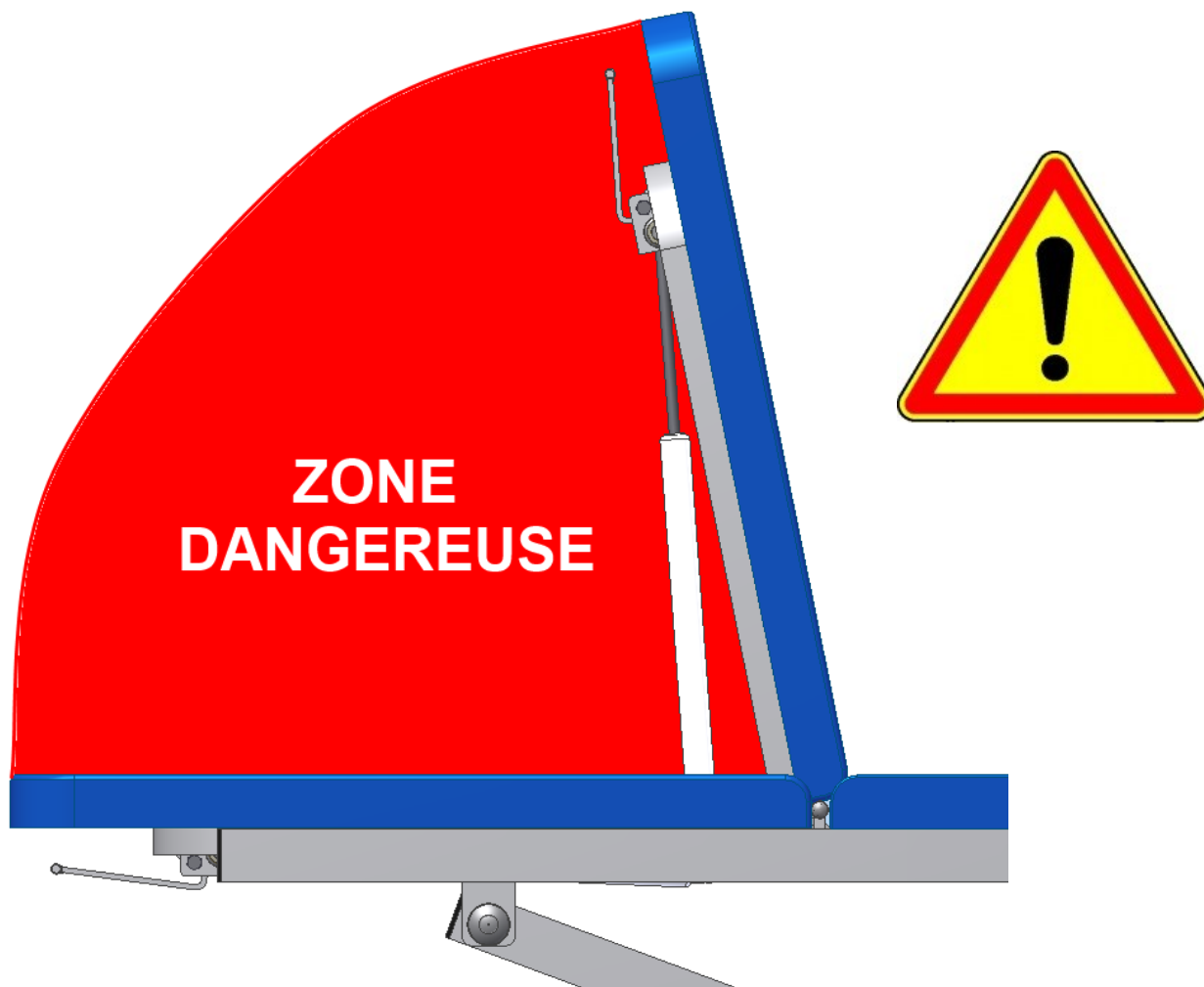
3° RELACHER LA MANETTE

**Vérifier régulièrement le fonctionnement du système de déblocage et du vérin.
Le patient ne doit jamais s'appuyer sur le dossier lors du réglage du dossier.**

**Lors du réglage de l'inclinaison du dossier : vérifiez que le patient n'appuie pas sur le dossier.
Ne pas s'asseoir sur le dossier, ni poser de charge.**

NE JAMAIS FORCER SUR LA MANETTE OU SUR LE DOSSIER LORS DU REGLAGE

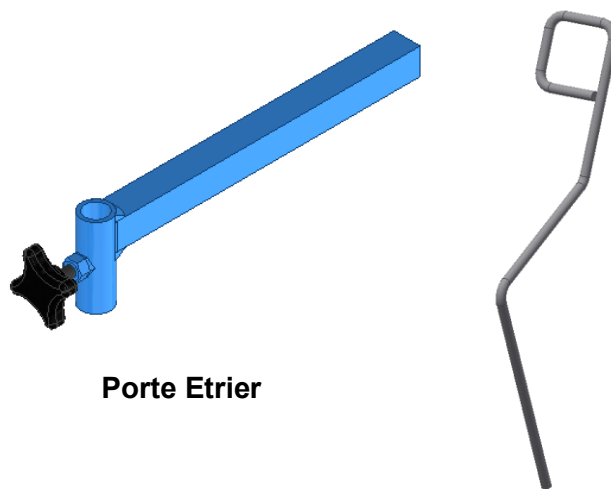
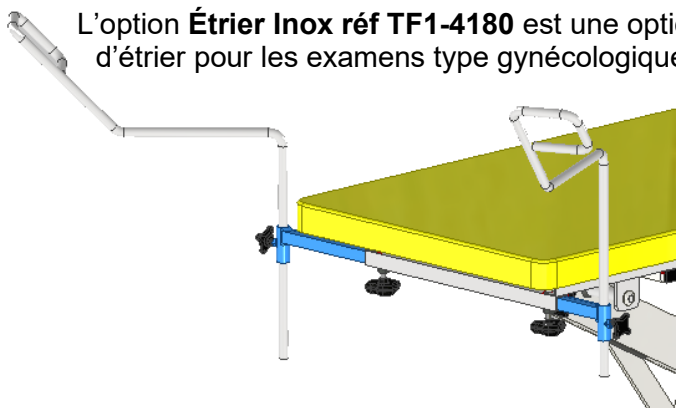
Lors du réglage d'inclinaison du dossier, vérifier qu'aucun objet, obstacle, vêtement, membre du patient soit présent dans la zone de manœuvre du dossier afin d'éviter tout risque de coincement/écrasement.



PRENDRE toutes précautions utiles lors des manœuvres de la Table pour éviter tout obstacle avec un objet, vêtement ou membre dans les zones dangereuses de la Table.

OPTION ÉTRIER INOX réf TF1-4180

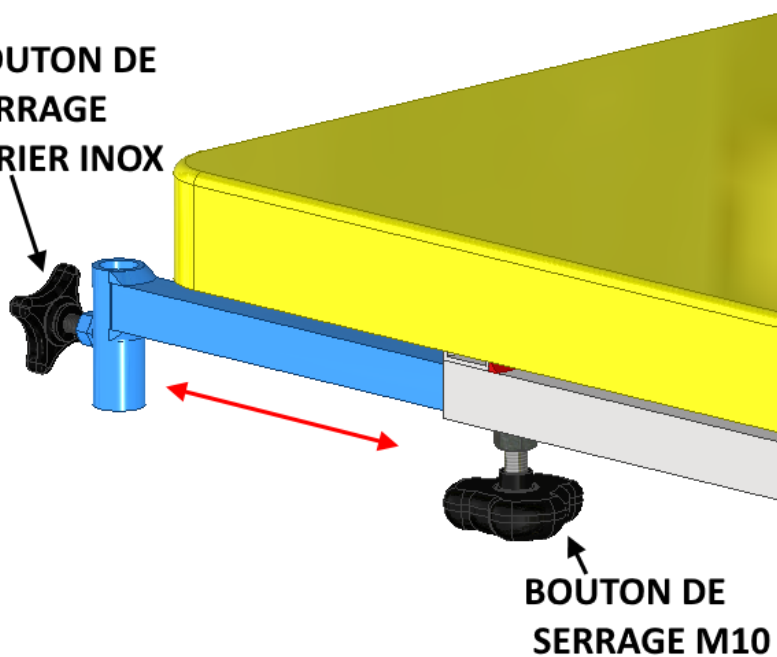
L'option **Étrier Inox réf TF1-4180** est une option permettant de mettre en bout de table une paire d'étrier pour les examens type gynécologique.



Porte Etrier

Etrier Inox

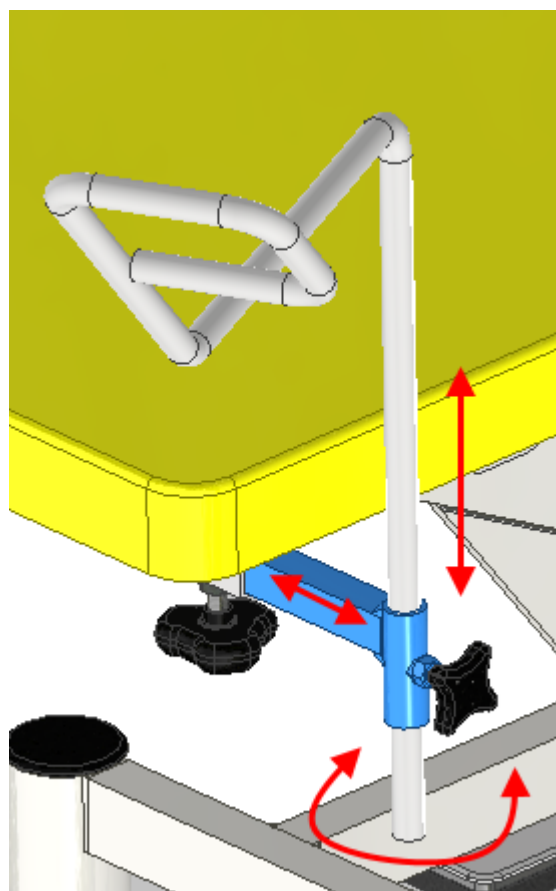
**BOUTON DE
SERRAGE
ETRIER INOX**



**BOUTON DE
SERRAGE M10**

Il suffit d'introduire le porte étrier à chaque extrémité latérale du châssis et de serrer chaque bouton de serrage M10

Le réglage de l'écartement des étriers est possible en réglant la profondeur de réglage de chaque porte étrier.



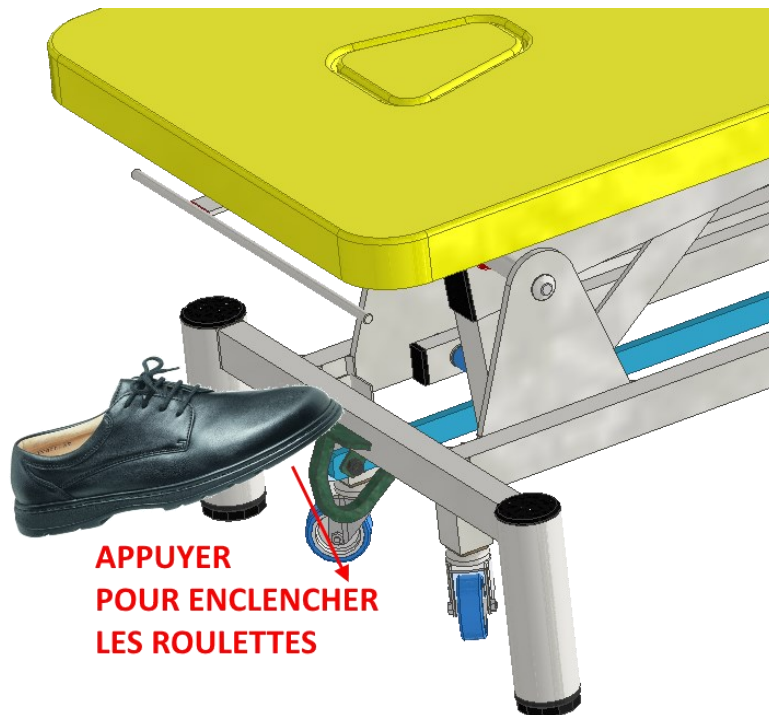
Chaque étrier inox peut se loger dans le porte étrier et l'on peut régler l'inclinaison. Serrer le bouton de serrage Etrier inox avant de pouvoir d'utiliser.

DÉPLACEMENT DE LA TABLE

Avant de bouger la table sur ses roulettes :

- Le Transport de la Table se fait Table à vide
- La pédale pneumatique doit être posée sur la Table (afin d'éviter de rouler sur le tuyau)
- Ne rien poser sur la table pendant son déplacement (excepté la pédale aux pieds)
- Le fil électrique doit être débranché et posé sur le capiton pour éviter de rouler dessus

1/ Pour Transporter ou bouger la Table : il vous suffit d'appuyer à fond sur la pédale de blocage des roulettes.



2/ Pour bloquer la Table sur ses patins : relever la pédale avec le pied



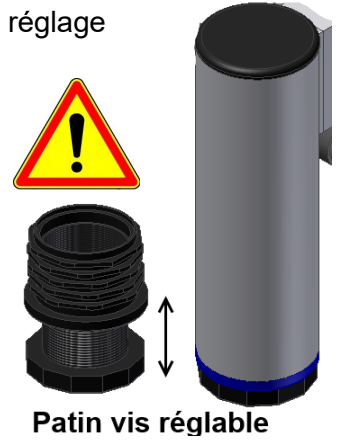


Bien vérifier qu'aucun fil ou tuyau n'entrave le libre déplacement de la table.

Réglage de la Planéité/Stabilité de la Table :

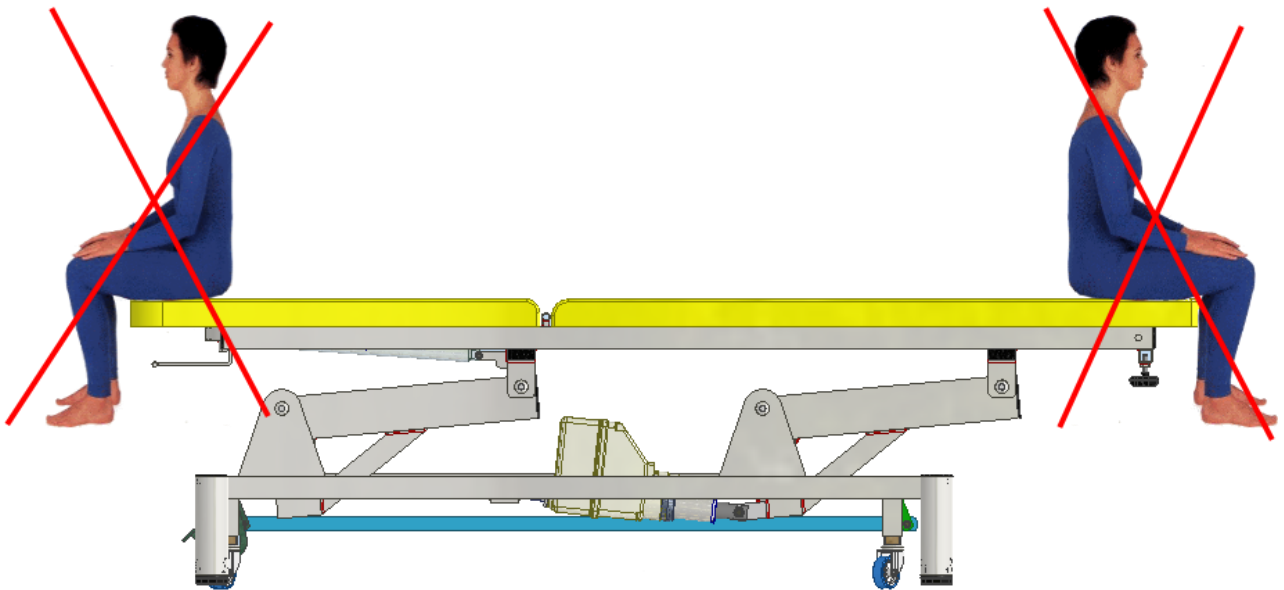
Pour régler le niveau de la table : vérifier le bon aplomb de la table en vérifiant le réglage des patins à vis.

au besoin régler la différence de niveau en vissant / dévissant le patin



RISQUES DE BASCULEMENT :

Il est vivement déconseillé de s'asseoir aux extrémités de la table afin d'éviter tout risque de basculement (*au-delà de 100 kg en bout de table*)



CHARGES :

Le dossier ne doit être utilisé que pour l'appui (*dorsal ou ventral*) du patient, et ne doit jamais faire office d'assise.

RÈGLES DE SÉCURITÉ



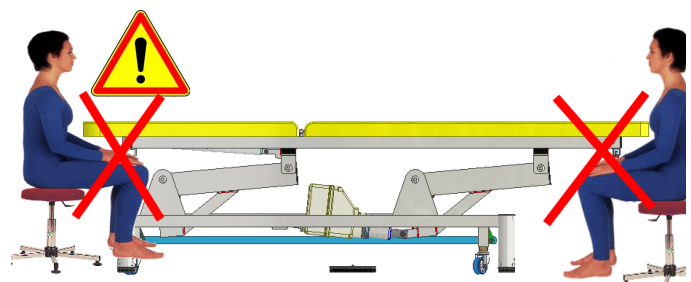
IMPORTANT :

Ne Jamais Déplacer la Table sans s'être assuré que le fil électrique a été débranché.

- Vérifier avant toute utilisation le poids de votre patient afin de ne pas dépasser la charge admissible maximum de 160 kg
- Respecter la tension électrique d'utilisation (230 V CA / 50 Hz) pour le bon fonctionnement du vérin électrique afin de ne pas provoquer un accident électrique.
- Lors de l'installation du patient sur la table, prenez soin de vérifier qu'aucun objet, vêtement, membres inférieurs ou supérieurs ne puissent être entraînés par les organes en mouvement.
- Ne jamais laisser la table sans surveillance de l'opérateur lors de son fonctionnement, hors cas de force majeure. **Ne jamais laisser seule toute personne étrangère au fonctionnement de cette table.**
- Ne jamais laisser les commandes aux patients, excepté cas de force majeure.
- Ne jamais accéder à la table, se pencher, se mettre sous la table avant l'arrêt de celle-ci avant même d'avoir débranché les fils électriques.
- Ne pas s'asseoir sur la table à l'extrémité du dossier relevable.
- Ne jamais se mettre debout sur la table.
- Ne jamais se pencher sous la table lors du fonctionnement de la table.
- Ne jamais se pencher vers la table lors de sa descente ou sa montée.
- Ne jamais mettre les mains, bras, pieds, jambes dans une zone mouvante de la table car vous risqueriez de vous coincer, de vous blesser.
- Respecter les règles énumérées dans la notice.
- Ne jamais accéder sous la table sans avoir débranché le câble électrique.
- En cas de dysfonctionnement de la table, ne jamais intervenir sur celle-ci sans avoir vérifié que celle-ci était arrêtée et débranchée.
- Avant chaque nettoyage de la table, s'assurer que le fil électrique est débranché.
- Toujours se mettre à l'écart de la table pour piloter sa montée/descente.
- Vérifier toujours que le patient ne risque rien sur la table (il doit toujours se trouver dans une position de sécurité, allongée ou assise)

Lorsque vous travaillez sur un tabouret **veillez à ne pas laisser vos genoux sous le châssis supérieur de la table lorsque vous actionnez le cadre de commande**

vous risqueriez de vous coincer les genoux lors de la descente de celle-ci (se mettre à l'écart de la table lors de sa montée/Descente)



Le tuyau de la pédale aux pieds doit être écarté de tout risque de pincement/arrachement : sécuriser la pédale de commande en vérifiant que le tuyau caoutchouc est ample et non coincé dans une partie mouvante de la table.

Le tuyau de la pédale et le câble d'alimentation électrique ne doivent pas vous gêner dans votre travail : placer les de manière à ne pas vous prendre les pieds.

Ne jamais laisser tout le poids du corps appuyer entièrement sur la commande aux pieds : une simple pression du pied suffit !

Ne jamais travailler avec la table avec les roulettes enclenchées = risque de "roulage".

ENTRETIEN - NETTOYAGE

Avant chaque nettoyage de la table, s'assurer que la table est débranchée.

Le revêtement de la table peut être nettoyé uniquement avec de l'eau savonneuse. A proscrire l'emploi de produit détergent ou alcoolisé.

Pour un entretien régulier de votre table, nous recommandons l'emploi d'un chiffon sec pour nettoyer le châssis.

Vérifier régulièrement l'état de propreté du piston de chaque vérin électrique équipant votre table.

Lorsque la table n'est pas utilisée pendant une longue période, débrancher la prise d'alimentation et protéger la table par une couverture, une bâche de protection contre la poussière.

Si la table possède des boutons de serrage, les desserrer et les graisser tous les 2 mois.

 **Chaque semaine : nettoyage de la tige chromée du vérin électrique de montée/descente de la table avec un produit de nettoyage type bombe pour nettoyer les meubles "Pliz" ou "Pledge"**

L'accumulation de poussière est souvent à l'origine de pannes ou de désagréments sonores : pensez à nettoyer régulièrement votre table et la tige du vérin électrique

INCIDENTS TECHNIQUES

SYMPTOMES	CAUSES ELECTRIQUE	A VERIFIER
<p>A/ PLUS DE MONTEE ET DESCENTE</p>		<p>La prise de courant n'est pas raccordée</p> <p>Le Fil électrique au niveau du moteur</p>
<p>B/ LA TABLE MONTE ET DESCEND TOUTE SEULE</p>	<p>AIR</p> <p>AIR</p>	<p>Le tuyau de commande de la pédale.</p> <p>Fuite d'air</p> <p>Tuyau de commande coincé</p> <p>Tuyau de commande déboîté du bloc moteur</p> <p>Fuite d'Air sur le tuyau</p>
<p>C/ NE MONTE PAS COMPLETEMENT Ou NE DESCEND PAS COMPLETEMENT</p>	<p>AIR</p>	<p>Pédale défectueuse</p>

Dans le cas d'un problème dû au tuyau de commande de la pédale, il suffit de déboîter celui-ci de la pédale et de souffler ou aspirer très fort. Puis emmancher le tuyau.

REMÈDES AUX INCIDENTS A :

1/Enlever la pédale, souffler ou aspirer dans le tuyau, puis emmancher le tuyau.

Si le moteur repart, le tuyau s'était peut-être déboîté de la pédale.

Pour remédier à ce cas, veuillez couper 2cm de tuyau et le remboîter.

2/ Vérifier l'alimentation de la prise de courant.

3/ Vérifier les connexions du cordon d'alimentation :

- débrancher la prise d'alimentation.
- enlever le cordon électrique au niveau du moteur, à l'aide d'un tournevis cruciforme en dévissant doucement.
- ouvrir le dé de connexion et vérifier qu'aucun fil électrique n'ait été arraché.
-

REMÈDES AUX INCIDENTS B et C :

1/S'assurer que le tuyau de la pédale n'est pas pincé à un endroit quelconque de la table.

2/ Enlever la pédale en retirant le tuyau d'air du vérin, puis souffler ou aspirer. Remettre le tuyau et vérifier si le Vérin fonctionne.

Si après ces vérifications, le même problème persiste, appeler le **03-86-68-83-22** où nous vous assurerons notre meilleur service en vous renvoyant un nouveau moteur.

ÉCHANGE DU MOTEUR

Débrancher le fil d'alimentation électrique de votre prise de courant.

Débrancher le tuyau d'air reliant le vérin aux commandes.

Le moteur est fixé par 2 goujons : un fixé sur le pied et l'autre sur la traverse :

- mettre la table sur le flan pour éviter tout affaissement et risque de blessure
- à l'aide d'une clé plate et d'une clé à pipe, dévisser sur chaque goujon les 2 écrous
- ôter à force les 2 goujons et ôter le vérin de la table.

GARANTIES – ENGAGEMENTS

Les éléments et descriptions techniques présents dans ce manuel sont à titre contractuel. La société FRANCO & Fils se réserve le droit d'apporter des modifications à la présentation et aux caractéristiques de ses appareils médicaux à fin d'améliorations techniques, et cela sans préavis.

Les indications figurant dans ce livret sont des données relatives aux dispositifs fabriqués et commercialisés de série, et certaines modifications pourraient être constatées d'une version à fin d'améliorations techniques.

Toute intervention ou modification technique sur ce matériel est interdite sans l'accord écrit du fabricant et dégage totalement sa responsabilité, de même pour toute pièce d'origine étrangère à notre fabrication.

Nous dégageons toute responsabilité en cas d'accident pouvant survenir si les consignes d'utilisation et d'entretien ne sont pas respectées.

La société FRANCO & Fils ne sera pas tenue pour responsable des dommages causés par le non-respect des règles de sécurité.

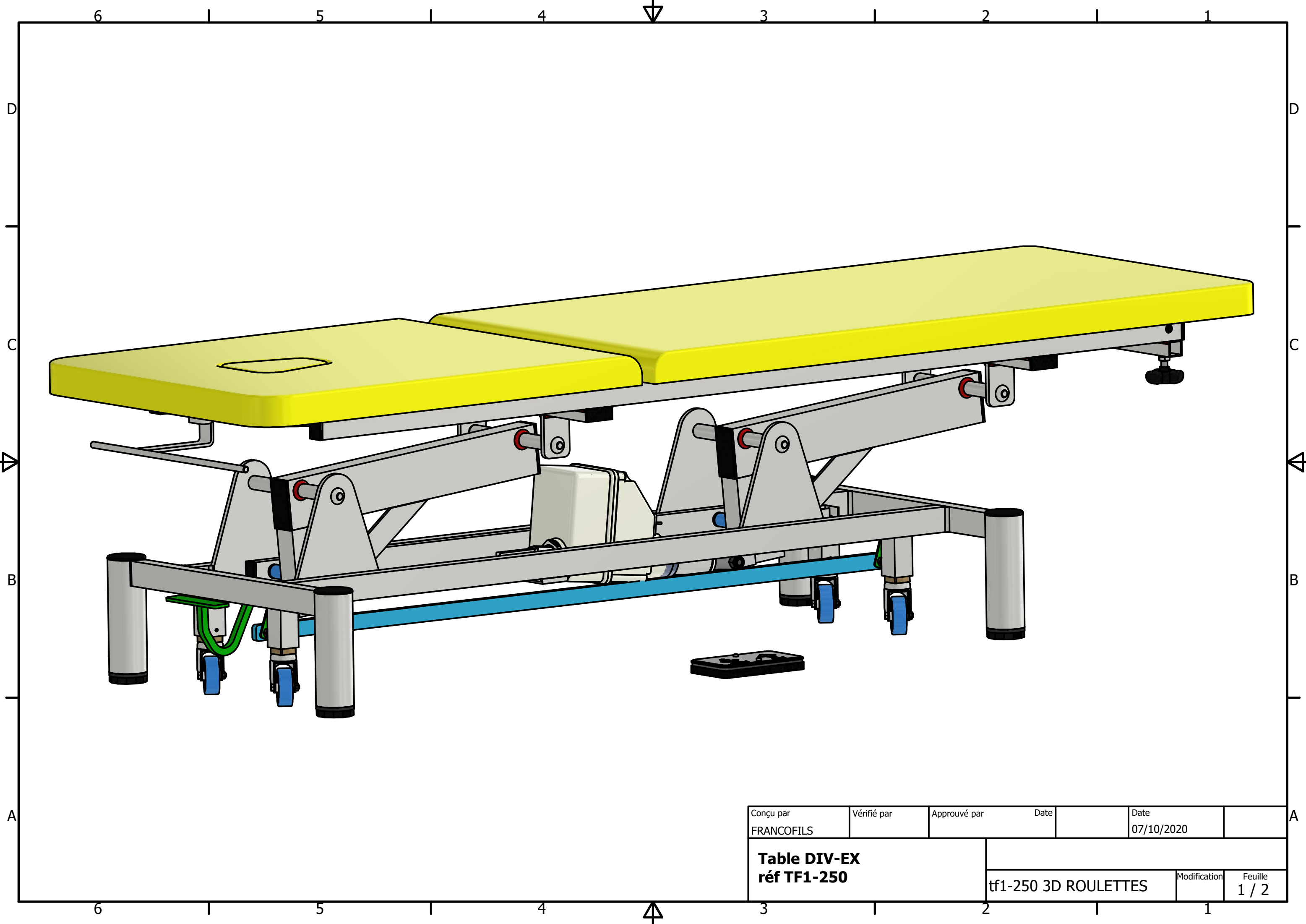
Toute intervention ou modification technique sur ce matériel est interdite sans l'accord écrit du fabricant et dégage totalement sa responsabilité, de même pour toute pièce d'origine étrangère à notre fabrication.

GARANTIE 3 ANS :

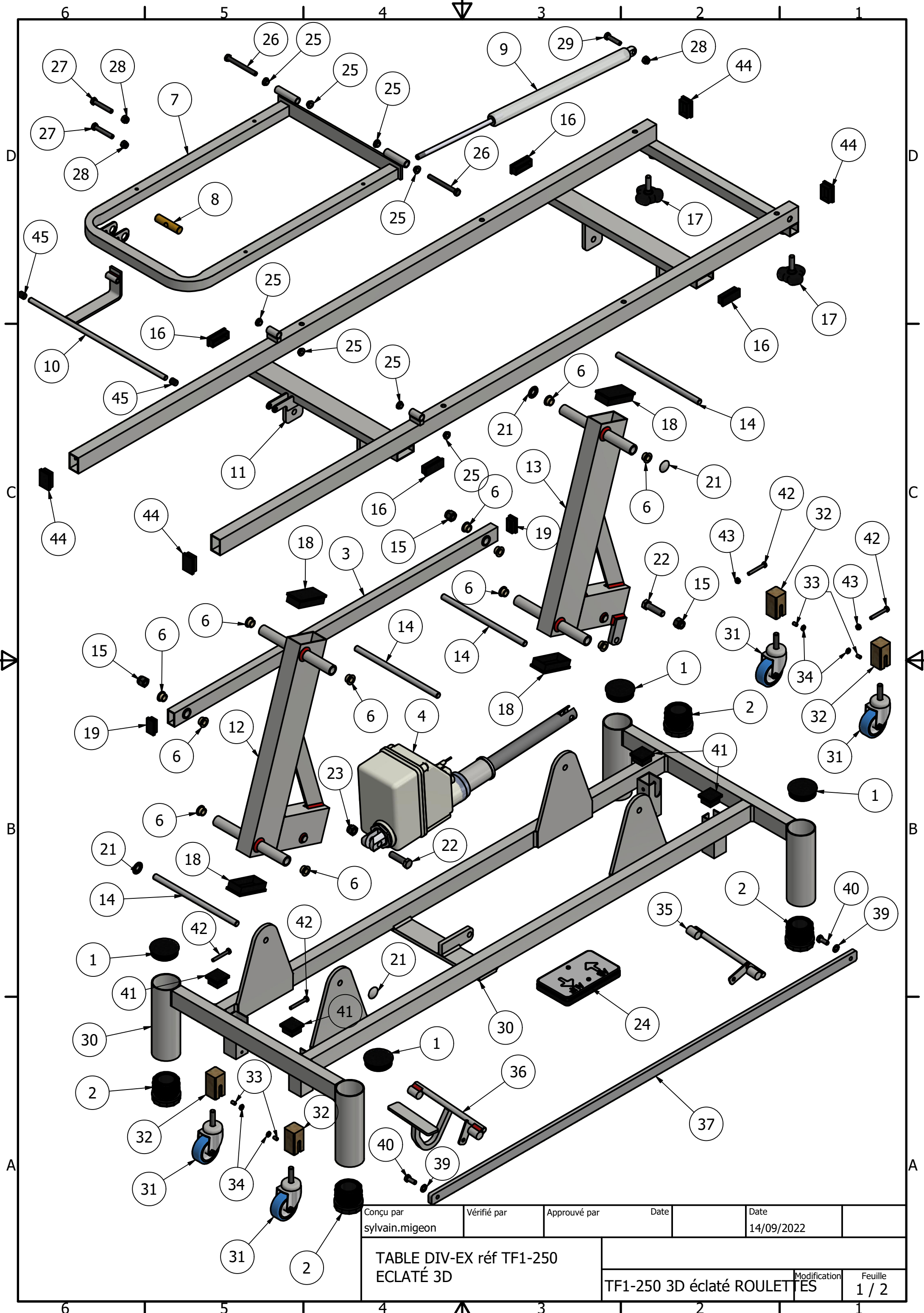
**Châssis, vérins électriques
(sauf sellerie et pièces mécaniques)**

Garantie 1 an sur :

**vérins à gaz et pièces (câbles, fixation)
Commandes des vérins électriques (pédale, commande aimantée)**



Conçu par FRANCOFILS	Vérifié par	Approuvé par	Date	Date 07/10/2020
Table DIV-EX réf TF1-250			tf1-250 3D ROULETTES	Feuille 1 / 2
			Modification	



Conçu par sylvain.migeon	Vérifié par	Approuvé par	Date	Date 14/09/2022	
TABLE DIV-EX réf TF1-250 ECLATÉ 3D			TF1-250 3D éclaté ROULETTES		Modification TES
					Feuille 1 / 2

LISTE DE PIECES			
ARTICLE	QTE	NUMERO DE PIECE	DESCRIPTION
1	4	embout ø60	EMBOUT ROND ø60
2	4	embout vis+patin ø60	EMBOUT IVZAD 60*1,5 S42*40 NOIR
3	1	tf1-250-002	BARRE DE LIAISON ARCEAUX
4	1	vérin sl95-200 (corps)	VERIN HANNING SL95 course 200
6	12	skiffyø12	Bague palier Skiffy ø12
7	1	tf1-2800-015 E	DOSSIER STANDARD
8	1	tf1-2800-016 b	AXE ACCROCHAGE VERIN
9	1	vérin K0B1P03-200-614--001-250N	vérin A GAZ K0B1P03-200-614--001-250N
10	1	tf1-2800-024	MANETTE DE DEBLOCAGE
11	1	tf1-250-005 B	CHASSIS SUPERIEUR
12	1	tf1-250-010	ARCEAU ARRIERE
13	1	tf1-250-011	ARCEAU AVANT
14	4	tf1-250-012	AXE ARTICULATION PFø12-242
15	3	ISO 7041 - M12	Ecrous hexagonaux autofreinés H,M12
16	4	embout 50x20	EMBOUT RECTANGULAIRE 50X20 NOIR
17	2	BOUTON TRIO M10	BOUTON TRIO M10*30
18	4	embout 80x40	EMBOUT RECTANGULAIRE 80X40 NOIR
19	2	embout 35x20	EMBOUT RECTANGULAIRE 35X20 NOIR
21	4	avdel ø12	ENJOLIVEUR CHROME AXE Dø12
22	2	ISO 4017 - M12 x 45	Vis à tête hexagonale TH M12*45
23	1	ISO 7042 - M12	Ecrous hexagonaux autofreinés H,M12
24	1	commande pieds	COMMANDE AUX PIEDS HANNING
25	8	skiffyø8	BAGUE PALIER SKIFFY ø8
26	2	ISO 4018 - M8 x 80	Vis à tête hexagonale TH M8*80
27	2	ISO 4017 - M8 x 50	Vis à tête hexagonale TH M8X50
28	3	ISO 7041 - M8	Ecrous hexagonaux autofreinés H,M8
29	1	ISO 4017 - M8 x 35	Vis à tête hexagonale TH M8X35
30	1	tf1-250-001 ROULETTES	PIETEMENT
31	4	roulettes	ROULETTE STANDARD Dø60
32	4	tf1-2800-019	CARRE SUPPORT ROULETTE PVC
33	4	ISO 4026 - M6 x 10	Vis sans tête à six pans creux à bout plat ST HC M6*10
34	4	ISO 4035 - M6	Ecrous hexagonaux bas H,M6
35	1	tf1-250-009c (essai pédale)	DEBLOCAGE ROULETTES AVANT
36	1	tf1-250-010c (essai pédale)	PEDALE DEBLOCAGE ROULETTES
37	1	tf1-250-019	BARRE DE LIAISON DEBLOCAGE ROULETTES
39	2	ISO 7091 - ST 8 - 100 HV	Rondelles plates H,M8
40	2	ISO 4017 - M8 x 20	Vis à tête hexagonale TH M8X20
41	4	embout 35x35	EMBOUT CARRE 35X35 NOIR
42	4	ISO 4017 - M6 x 45	Vis à tête hexagonale TH M6*45
43	2	ISO 7042 - M6	Ecrous hexagonaux autofreinés H,M6
44	4	embout 40X27	EMBOUT RECTANGULAIRE 40X24 NOIR
45	2	embout ø10	EMBOUT ENVELOPPANT NOIR Dø20

Conçu par sylvain.migeon	Vérifié par	Approuvé par	Date	Date 14/09/2022
TABLE DIV-EX réf TF1-250 ECLATÉ 3D NOMENCLATURE			TF1-250 3D éclaté ROULETTES	Modification ES
				Feuille 2 / 2