

MANUEL D' UTILISATION



TABLES ELECTRIQUES BOBATH
TF1-3880 / TF1-3920 / TF1-3930
TF1-3900 à tête relevable

FRANCO & Fils

CONSTRUCTEUR

RN7 – ZI

FR- 58320 POUQUES LES EAUX

Tél. : 03-86-68-83-22 Fax : 03-86-68-55-95

www.francofils.com

infos@francofils.com



FRANCO & FILS

FABRICATION D'APPAREILS PARA-MÉDICAUX

S. A. Capital 270 000 F — R. C. Nevers B 691 880 454



Zone Industrielle - R. N. 7
58320 POUQUES-LES-EAUX
Tél. 03 86 68 83 22
Fax 03 86 68 55 95
Site : WWW.FRANCOFILS.COM

Licence
Mécanothérapie
Pouliothérapie
Ergothérapie



N° INTRACOMMUNAUTAIRE FR 66691880454 - APE 331 B

DECLARATION CE DE CONFORMITE CONFORMEMENT

Aux Annexes I et VII DU DECRET N° 95-282 DU CODE DE LA SANTE PUBLIQUE
(Annexes I et VII de la Directive 93/42 CEE)

ANNEXE I : par l'arrêté du 20 avril 2006 fixant les conditions de mise en œuvre des exigences essentielles applicables aux dispositifs médicaux, pris en application de l'Article R. 5211-24 du code de la santé publique.

ANNEXE VII : par l'arrêté du 20 avril 2006 fixant les règles de classification des dispositifs médicaux, pris en application de l'Article R. 5211-7 du code de la santé publique,

Par l'arrêté du 20 avril 2006 fixant les modalités d'application des procédures de certification de la conformité définies aux articles R. 5211-39 à R. 5211-52, pris en application de l'article R. 5211-53 du code de la santé publique.



TABLES ELECTRIQUES BOBATH TF1-3880 / TF1-3920 / TF1-3930 TF1-3900 à tête relevable

Je soussigné, Monsieur FRANCO Pierre, P.D.G. de la société FRANCO & Fils, Zone Industrielle - RN7 - 58320 POUQUES LES EAUX, assure et déclare que les dispositifs médicaux dont la liste est annexée appartiennent à la classe 1 et satisfont aux dispositions du décret qui leur sont applicables.

De ce fait je m'estime remplir les obligations des exigences essentielles selon les annexes II et VII de la directive 93/42 CEE.

à Pougues Les Eaux, le 03/03/2015

Mr Pierre FRANCO
PDG

FICHE DESCRIPTIVE

FONCTION : Table / Divan d'examen à hauteur variable équipé d'un vérin électrique marqué CE

NOM COMMERCIAL : FRANCO&Fils

UTILISATION : permet d'installer un patient en position basse et de l'amener à hauteur désirée par le praticien pour un examen du patient.

DESTINATAIRES : Kinésithérapeutes – Médecins - Hôpitaux – Centres de rééducation

Critères utilisés pour les règles de classification:

Définies par l'annexe IX du livre V bis.

Durée : utilisation temporaire

Normalement destinée à être utilisée en continu pendant moins de 60 minutes

CLASSIFICATION: CLASSE 1

Règle 1 (Règle de classification de l'Annexe II) : Dispositif non invasif

CLASSE GNDM : 30016 Table, examination/treatment, general purpose

Date de 1^{ère} mise en fabrication : 1982

Date de dernière mise à jour documentaire et technique : 14/11/2007

NOS EXIGENCES DE FABRICATION :

Chaque dispositif médical fabriqué par nos soins est conçu et fabriqué de manière à ne pas compromettre la sécurité des patients et la santé des utilisateurs, ou de toute autre personne étrangère à l'utilisation proche de ce dispositif médical.

Cette table est classée dans la nomenclature internationale des Dispositifs Médicaux.

Conjuguant notre savoir faire au soin apporté au choix des matériaux constituant cette table, ainsi qu'à la qualité de fabrication et de finition, cette table répondra aux besoins des praticiens exigeants.

PREFACE

Nous vous remercions d'avoir choisi pour votre activité une table de fabrication française FRANCO&Fils

Cette table à hauteur variable a été spécialement conçue et développée pour répondre aux besoins du kinésithérapeute ou du médecin.

Par le soin apporté dans sa conception, le choix des matériaux adaptés et par la qualité apportée lors de sa fabrication, cette table vous apportera les meilleures conditions de confort et de sécurité afin d'installer au mieux votre patient selon vos besoins.

Afin d'utiliser la table dans les meilleures conditions, nous vous recommandons vivement la lecture des indications qui vont suivre, elles vous permettront de vous familiariser avec les fonctions de la table et d'éviter d'éventuels incidents.

CARACTERISTIQUES TECHNIQUES

VERSION STANDARD :

TF1-3880 Forme rectangulaire

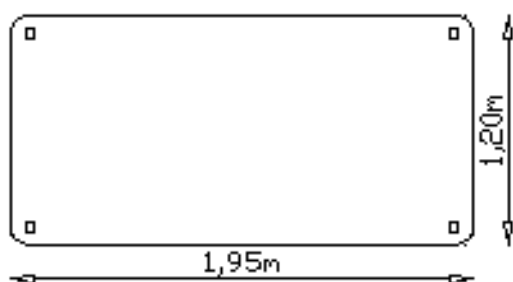
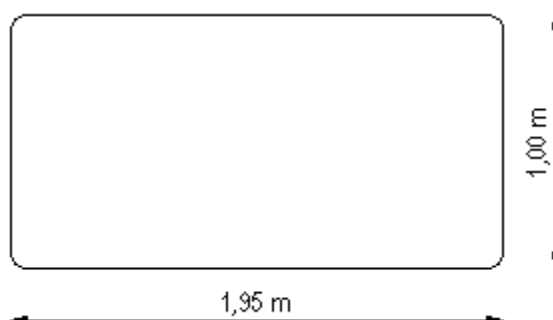
Longueur : 1,95 m

Largeur : 1,00 m *ou largeur 1,20 m avec option TF1-4130*

Hauteur mini : 0,45 m - Hauteur maxi : 0,81 m

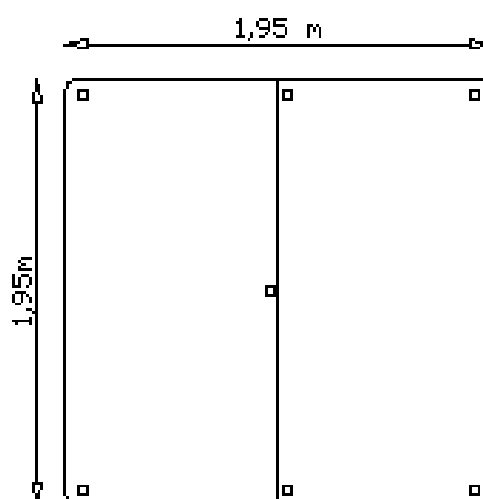
Matelassure : mousse dure ép. 3 cm densité 120kg/m³

Recouverte d'expansé classe M1, tendu sans coutures



Réf. TF1-3920

Long : 1,95 m x Larg : 1,20 m



Réf TF1-3930

Long : 1,95 m x Larg : 1,95 m

Version à tête relevable :

Réf. TF1-3900 Forme rectangulaire + tête relevable

Longueur : 1,95 m

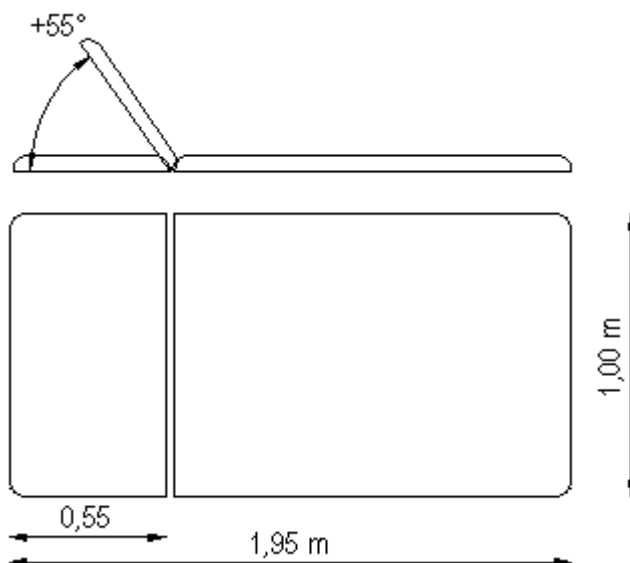
Largeur : 1,00 m

ou largeur 1,20 m avec option TF1-4130

Hauteur mini : 0,45 m - Hauteur maxi : 0,81 m

Matelassure : mousse dure ép. 3 cm -
densité 120kg/m³

Recouverte d'expansé classe M1
tendu sans coutures



MOTORISATION :

Vérin électrique de montée/descente à double isolation

Vérin électrique **HANNING Type KL88 - Force 7000N** - Vitesse ultra rapide: **14 mm/s**

Consommation électrique : 2,4A - 220 V—50 Hz

Durée d'utilisation maximale de 4 mn en continu

Résistance à la corrosion IP55 - Protection thermique : condensateur 12uF Fusible : T1,6/250

Norme VDE0750 = CEI (Commission Electrique Internationale)

CEI 601.1 CE de Conformité selon la directive CE 73/23/CEE

Vérin commandé par pédale à pression d'air pour une sécurité totale.

Articulations sur paliers anti usure.

4 Roulettes escamotables par réglage de hauteur du châssis supérieur.

INDICATIONS GENERALES :

Le châssis et le cadre de la table sont conçus pour supporter des charges importantes : la charge maximum admissible par la table est de 200 kg.

Si par mégarde vous utilisez le moteur plus de 4 minutes en continu, le moteur se coupera de lui-même garantissant une sécurité en cas de surcharge.

Dans ce cas, il est indispensable de débrancher le vérin électrique de la prise de courant et attendre 5 mn avant de le rebrancher avant de le ré-utiliser.

La table est antistatique.

FUNCTIONNEMENT

I/ Mise en fonctionnement:

Avant toute utilisation de la table, vérifier l'état général de la table et de ses composants:

- s'assurer que votre installation électrique est conforme au réseau EDF (230V/50 Hz) et que votre prise de courant est bien reliée à la terre.
- vérifier que les câbles électriques ainsi que les câbles reliant les vérins aux commandes ne risquent pas de se coincer et de se sectionner lors du fonctionnement de la table.
- vérifier que les roulettes ou le pied de la table ne coincent pas les fils électriques et les tuyaux
- brancher les fils d'alimentation électrique sur vos prises de courant.

IMPORTANT:

**Ne Jamais Déplacer la Table sans s'être assuré que les fils électriques
Ont été préalablement débranchés.**

Précautions particulières à respecter:

- Vérifier avant toute utilisation le poids de votre patient afin de ne pas dépasser la charge admissible maximum de 200 kg
- Respecter la tension électrique d'utilisation (230 V CA / 50 Hz) pour le bon fonctionnement du vérin électrique et afin de ne pas provoquer un accident électrique.
- Lors de l'installation du patient sur la table, prenez soin de vérifier qu'aucun objet, vêtement, membres inférieurs ou supérieurs ne puissent être entraînés par les organes en mouvement (mains, pieds, jambes)
- Ne jamais laisser la table sans surveillance de l'opérateur lors de son fonctionnement, hors cas de force majeure.
- Ne jamais laisser seule toute personne étrangère au fonctionnement de cette table.
- Ne jamais laisser les commandes aux patients, excepté cas de force majeure.
- Ne jamais de pencher, se mettre sous la table avant l'arrêt de celle-ci avant même d'avoir débranché les fils électriques.
- Lors de toute utilisation de la table, veillez à ce que la table soit toujours en position statique avec roulettes remontées et en appui sur les patins au sol.

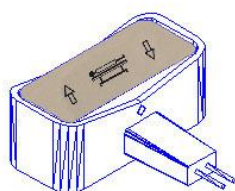
II/ Réglage de la hauteur:

Veillez à ce que votre patient soit installé le plus confortablement possible et que toutes les précautions d'usage ont été respectées.

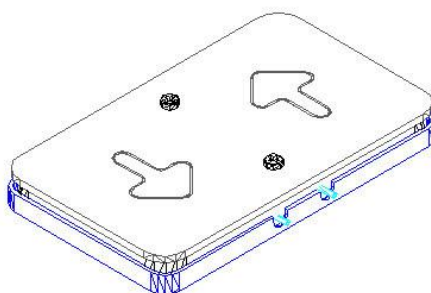
- appuyer sur la commande de votre choix:

o commande aux pieds: tout en vous mettant à l'écart de la table, appuyer avec votre pied sur la commande

o commande aimantée: tout en vous mettant à l'écart de la table, saisissez-la commande dans vos mains et appuyer sur la position souhaitée.

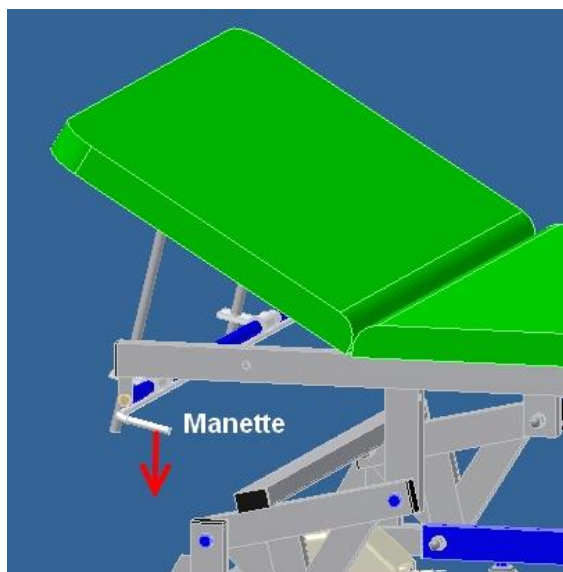
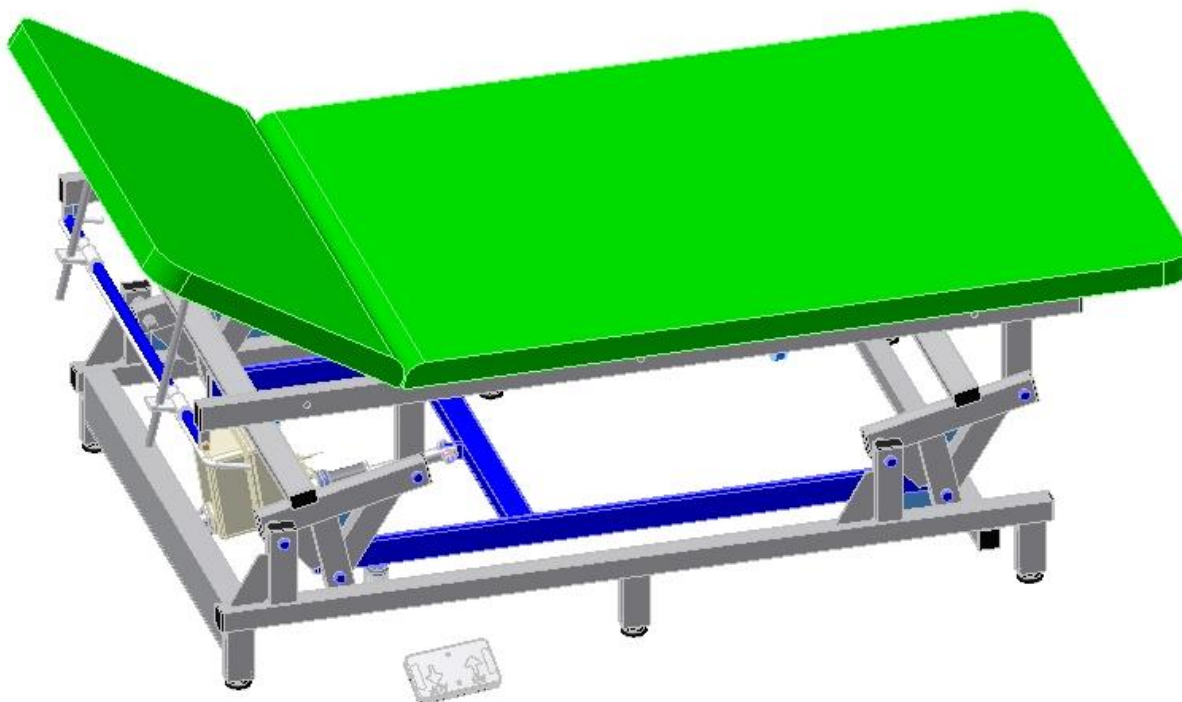


Commande aimantée



Commande aux pieds

VERSION TF1-3900 à Tête relevable :



Réglage de la tête :

La tête est réglable par blocage mécanique au moyen d'une manette de déblocage.

Il suffit pour manœuvrer la tête de débloquent la manette vers le bas et de maintenir la tête afin de l'amener à l'inclinaison souhaitée, puis de relâcher la manette afin que la tête soit bloquée en position.

Eviter qu'une personne s'appuie sur la tête lors du réglage.

REGLES DE SECURITE

IMPORTANT:

Ne Jamais Déplacer la Table sans s'être assuré que les fils électriques aient été préalablement débranchés.

- Vérifier avant toute utilisation le poids de votre patient afin de ne pas dépasser la charge admissible maximum de 200 kg
- Respecter la tension électrique d'utilisation (230 V CA / 50 Hz) pour le bon fonctionnement du vérin électrique et afin de ne pas provoquer un accident électrique.
- Lors de l'installation du patient sur la table, prenez soin de vérifier qu'aucun objet, vêtement, membres inférieurs ou supérieurs ne puissent être entraînés par les organes en mouvement.
- Ne jamais laisser la table sans surveillance de l'opérateur lors de son fonctionnement, hors cas de force majeure. Ne jamais laisser seule toute personne étrangère au fonctionnement de cette table.
- Ne jamais laisser les commandes aux patients, excepté cas de force majeure.
- Ne jamais accéder à la table, se pencher, se mettre sous la table avant l'arrêt de celle-ci avant même d'avoir débranché les fils électriques.
- Ne pas s'asseoir sur la table à l'extrémité du dossier relevable.
- Ne jamais se mettre debout sur la table.
- Ne jamais se pencher sous la table lors du fonctionnement de la table.
- Ne jamais se pencher vers la table lors de sa descente ou sa montée.
- Ne jamais mettre les mains, bras, pieds, jambes dans une zone mouvante de la table car vous risqueriez de vous coincer, de vous blesser.
- Respecter les règles énumérées dans la notice.
- Ne jamais accéder sous la table sans avoir débranché les fils électriques
- En cas de dysfonctionnement de la table, ne jamais intervenir sur celle-ci sans avoir vérifié que celle-ci était arrêtée et débranchée.
- Avant chaque nettoyage de la table, s'assurer que le fil électrique est débranché.
- Toujours se mettre à l'écart de la table pour piloter sa montée/descente.
- Vérifier toujours que le patient ne risque rien sur la table (*il doit toujours se trouver dans une position de sécurité, allongée ou assise*)



RECOMMANDATIONS PARTICULIERES:

Lorsque vous travaillez avec votre patient sur un tabouret, ou sur une chaise, **veillez à ne pas laisser vos genoux sous le châssis supérieur de la table lorsque vous actionnez le cadre de commande**: vous risqueriez de vous coincer les genoux lors de la descente de celle-ci (se mettre à l'écart de la table lors de sa montée/Descente)

Les tuyaux des commandes doivent être écartés de tout risque de sectionnement ou de coincement par la table ou tout élément extérieur au fonctionnement de la table.

Les tuyaux ne doivent pas vous gêner dans votre travail: placer les de manière à ne pas vous prendre les pieds dans les tuyaux et les fils.

Ne jamais laisser tout le poids du corps peser entièrement sur la commande aux pieds.

ENTRETIEN - NETTOYAGE

Avant chaque nettoyage de la table, s'assurer que la table est débranchée.

Le revêtement de la table peut être nettoyé uniquement avec de l'eau savonneuse .
A proscrire l'emploi de produit détergent ou alcoolisé.
Pour un entretien régulier de votre table, nous recommandons l'emploi d'un chiffon sec pour nettoyer le châssis.
Vérifier régulièrement l'état de propreté du piston de chaque vérin électrique équipant votre table.



Lorsque la table n'est pas utilisée pendant une longue période, débrancher la prise d'alimentation et protéger la table par une couverture, une bâche de protection contre la poussière.

Si la table possède des boutons de serrage, les desserrer et les graisser tous les 2 mois.

Chaque semaine : nettoyage de la tige chromée du vérin électrique de montée/descente de la table avec un produit de nettoyage type bombe pour nettoyer les meubles "Plizz" ou "Pledge"

L'accumulation de poussière est souvent à l'origine de pannes ou de désagréments sonores: pensez à nettoyer régulièrement votre table.

TRANSPORT

Le transport de la table est facilité par l'utilisation de roulettes situées sur la traverse de la table :
Pour déplacer la table, il suffit de mettre la table en position basse maxi.

Pour remettre la table sur ses patins, dévisser les patins afin que les roulettes ne puissent plus toucher le sol (surélever de 2 à 5 mm maxi)

INCIDENTS TECHNIQUES

SYMPTOMES	CAUSES	À VÉRIFIER
A/ PLUS DE MONTEE ET DESCENTE	ELECTRIQUE	La prise de courant n'est pas raccordée Le Fil électrique au niveau du moteur
	AIR	Le tuyau de commande de la pédale.
B/ LA TABLE MONTE ET DESCEND TOUTE SEULE	AIR	Fuite d'air Tuyau de commande coincé Tuyau de commande déboîté du bloc moteur
C/ NE MONTE PAS COMPLETEMENT Ou NE DESCEND PAS COMPLETEMENT	AIR	Fuite d'Air sur le tuyau Pédale défectueuse

Dans le cas d'un problème dû au tuyau de commande de la pédale, il suffit de déboîter celui-ci de la pédale et de souffler ou aspirer très fort. Puis emmancher le tuyau.

REMEDES AUX INCIDENTS A:

1/Enlever la pédale, souffler ou aspirer dans le tuyau Puis emmancher le tuyau. Si le moteur repart, le tuyau s'était déboîté de la pédale. Dans ce cas couper 2cm du tuyau et le reboîter.

2/ Vérifier l'alimentation de la prise de courant.

3/ Vérifier les connexions du cordon d'alimentation:

- débrancher la prise d'alimentation.
- enlever le cordon électrique au niveau du moteur, à l'aide d'un tournevis cruciforme.
- ouvrir le dé de connexion et vérifier qu'aucun fil électrique n'ait été arraché.

REMEDES AUX INCIDENTS B et C:

1/ S'ASSURER que le tuyau de la pédale n'est pas pincé à un endroit quelconque de la table.

2/ Enlever la pédale en retirant le tuyau d'air du vérin, puis souffler ou aspirer. Remettre le tuyau et vérifier si le Vérin fonctionne.

Si après ces vérifications, le même problème persiste, appeler le **03-86-68-83-22** où nous vous assurerons notre meilleur service en vous renvoyant dans les 48 heures un nouveau moteur.

ECHANGE MOTEUR

Débrancher le fil d'alimentation électrique de votre prise de courant.

Débrancher le tuyau d'air reliant le vérin aux commandes.

Le moteur est fixé par 2 goujons : un fixé sur le pied et l'autre sur la traverse :

- mettre la table sur le flan pour éviter tout affaissement et risque de blessure
- à l'aide d'une clé plate et d'une clé à pipe, dévisser sur chaque goujon les 2 écrous
- ôter à force les 2 goujons et ôter le vérin de la table.

ENGAGEMENT – GARANTIES

Les éléments et descriptions techniques présents dans ce manuel sont à titre contractuel. La société FRANCO & Fils se réserve le droit d'apporter des modifications à la présentation et aux caractéristiques de ses appareils médicaux à fin d'améliorations techniques, et cela sans préavis.

Les indications figurant dans ce livret sont des données relatives aux dispositifs fabriqués et commercialisés de série, et certaines modifications pourraient être constatées d'une version à fin d'améliorations techniques.

Toute intervention ou modification technique sur ce matériel est interdite sans l'accord écrit du fabricant et dégagent totalement sa responsabilité, de même pour toute pièce d'origine étrangère à notre fabrication.

Nous dégageons toute responsabilité en cas d'accident pouvant survenir si les consignes d'utilisation et d'entretien ne sont pas respectées.

La société FRANCO & Fils ne sera pas tenue pour responsable des dommages causés par le non respect des règles de sécurité.

**GARANTIE 3 ANS : Châssis, vérin électrique
(sauf sellerie et pièces mécaniques)**

Garantie 1 an sur : vérins à gaz et pièces (câbles, fixation)

Commandes des vérins électriques (pédale, commande aimantée)