

Zone Industrielle - R. N. 7
58320 POUQUES-LES-EAUX
Tél. 03 86 68 83 22
Fax 03 86 68 55 95
Site : www.francofils.com
E.mail : info@francofils.com

Licence

Mécanothérapie
Pouliothérapie
Ergothérapie



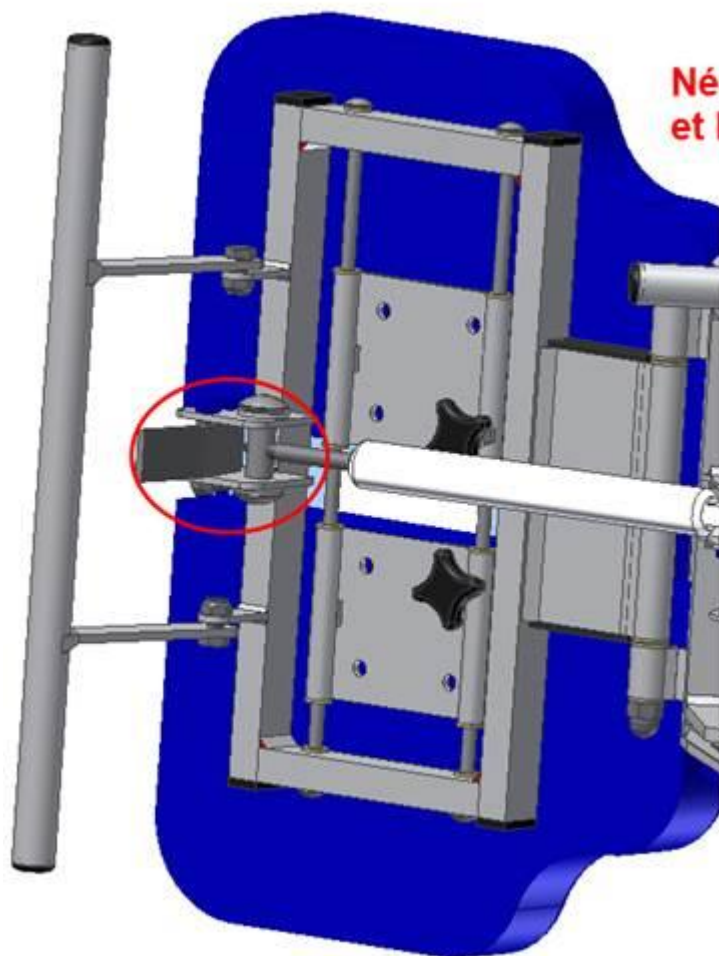
N° INTRACOMMUNAUTAIRE FR 66691880454 - APE 331 B

REGLAGE DU VERIN A GAZ SUR TETIERE Réf TF1-450 / TF1-451 / TF1-452

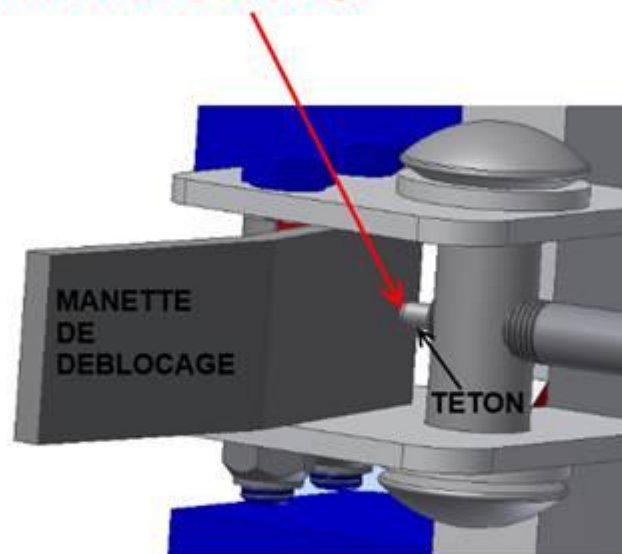
Il arrive qu'à l'usage la têtère de votre table n'arrive plus à se bloquer : il s'agit d'un problème inhérent au contact entre le téton sortant de la tige de vérin et la manette de déblocage.

En théorie pour un fonctionnement optimum il faut un jeu minimum entre le téton de la tige de vérin et la manette de déblocage.

(dans le cas de votre problème, le téton qui sort de la tige du vérin doit être en contact direct avec la manette (qu'elle soit au repos ou en appui)), et cela a pour conséquence de ne plus faire marcher correctement le blocage du vérin)

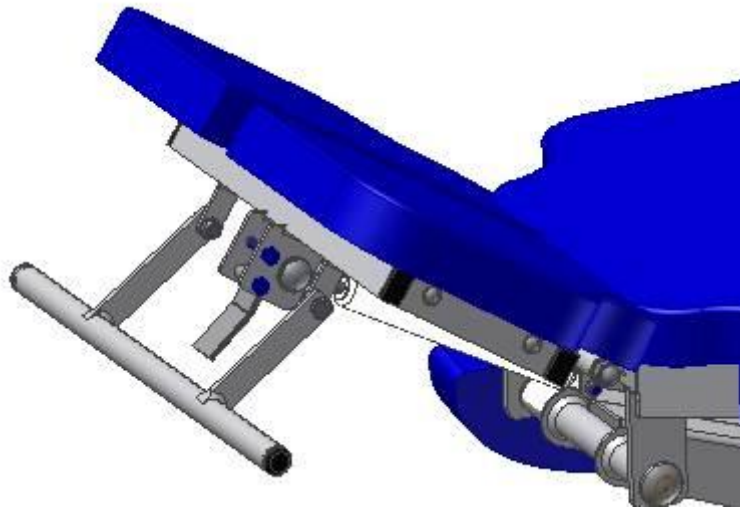


Nécessité d'un jeu entre le téton et la manette de déblocage



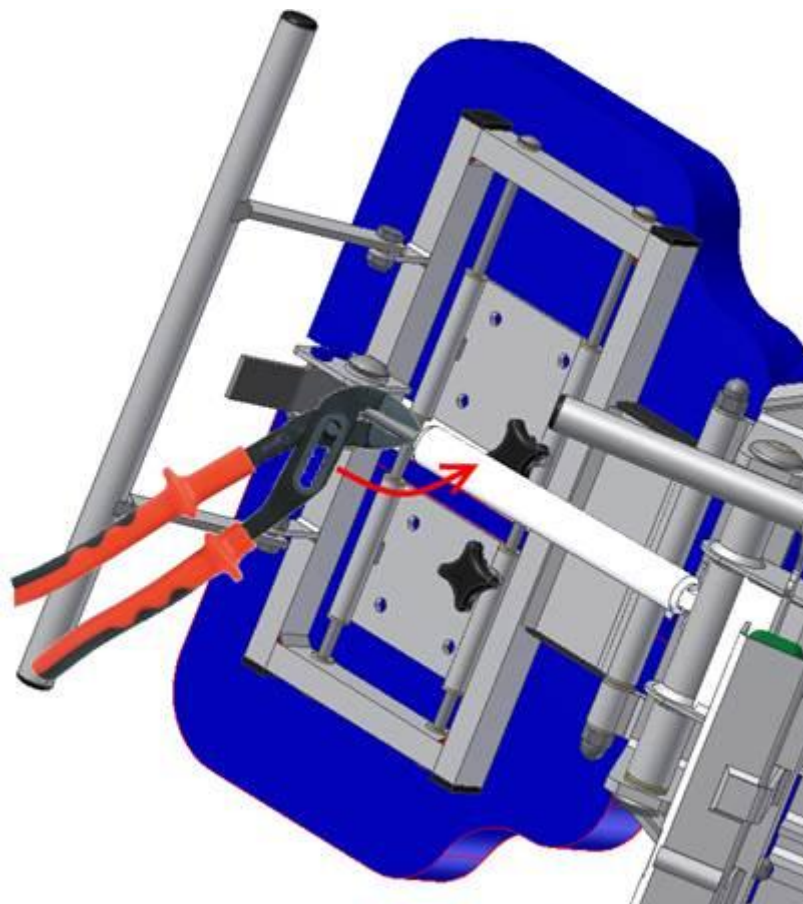
Pour y remédier, nous allons vous demander de faire un petit réglage sur la têtère de manière à reculer la tige du vérin et regagner un jeu entre le téton et la manette.

1/ Relever la tête (si possible la maintenir en position relevée pendant la durée du réglage)



2/ à l'aide d'une pince multiprise et d'un chiffon, pincer la tige du vérin puis dévisser d'1/4 de tour ou 1/2 tour de manière à reculer la tige :

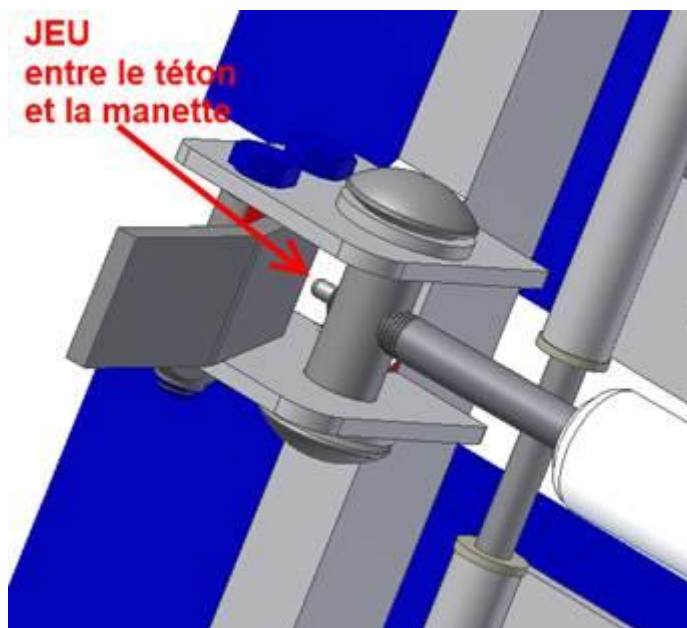
(protéger la tige avec le chiffon)



(Il faut dévisser la tige de vérin d'1/4 à 1/2 tour de manière à la reculer et d'augmenter ainsi le jeu de contact)

3/ vérifier que le téton n'est plus en appui constant sur la Manette :

(il doit y avoir un jeu d' 1 mm environ entre le téton et la manette.)



4/ Vérifier le fonctionnement du déblocage du vérin en actionnant plusieurs fois la manette et en réglant la tête à différentes positions.