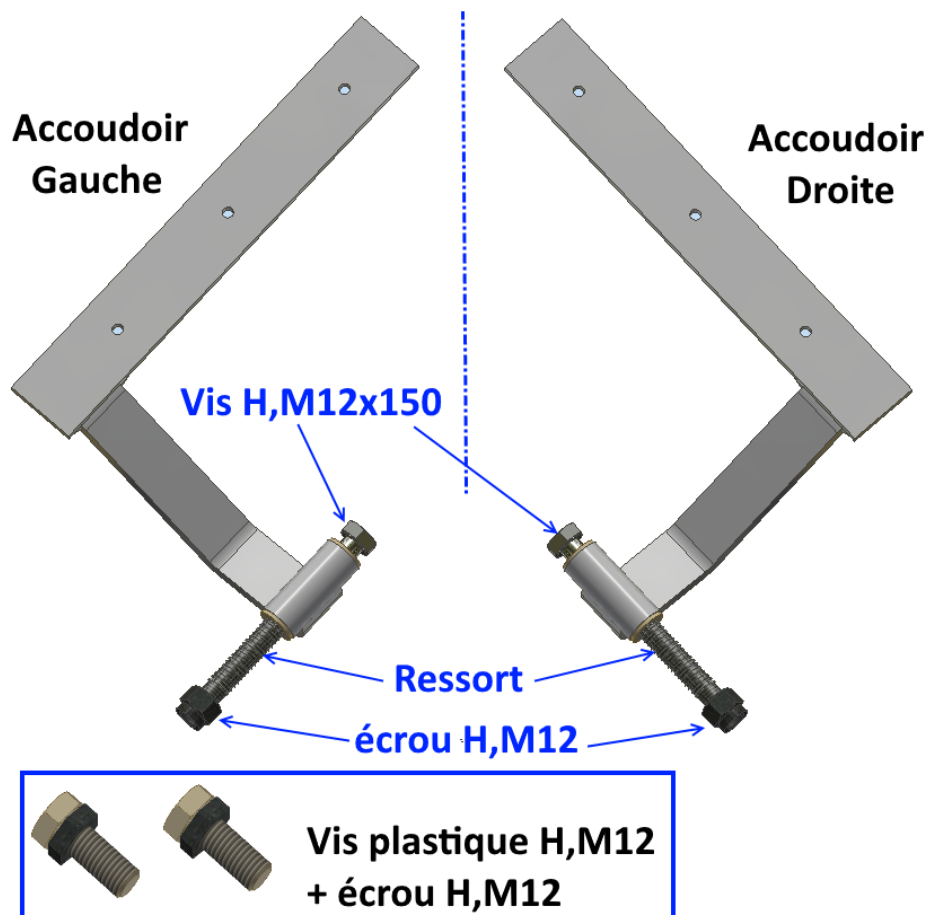


NOTICE DE MONTAGE DES ACCOUDOIRS SUR TABLE SIMPLEX LUXE OSTEO CONFORT réf TF1-450/TF1-451 TABLE MONDIALE OSTEO CONFORT réf TF1-720 / TF1-721

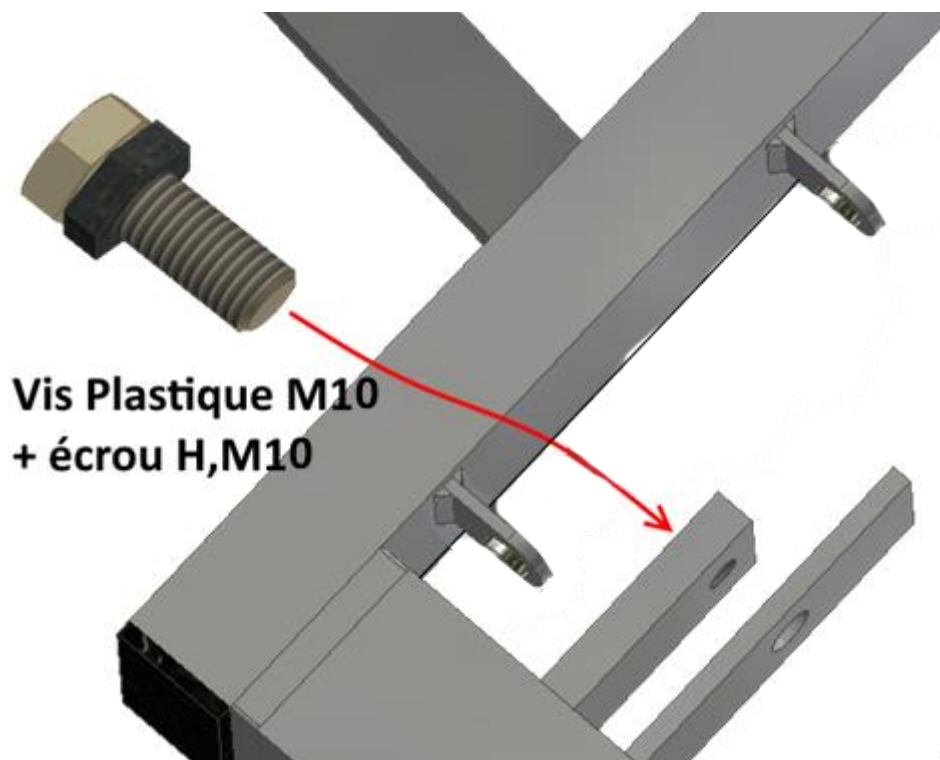
Cette Notice a pour objet la description du montage d'une paire d'accoudoir sur le châssis supérieur

Contenu du Kit :

- 2 accoudoirs Gauche + Droite (capitonnage)
- 2 supports d'accoudoirs Gauche et Droite
- 2 vis TH M12x150 (à recouper) + 2 écrous H,M12 + rondelles M12
- 2 vis plastiques + écrous pour blocage accoudoir

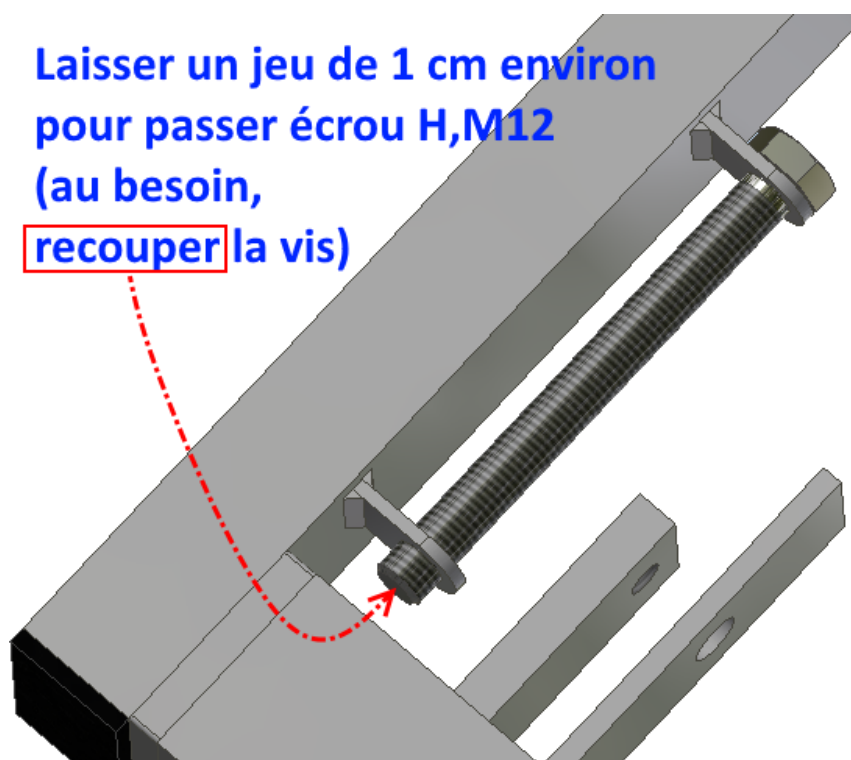


1/ Positionner de chaque côté la vis plastique TH M10 + écrou plat H,M10



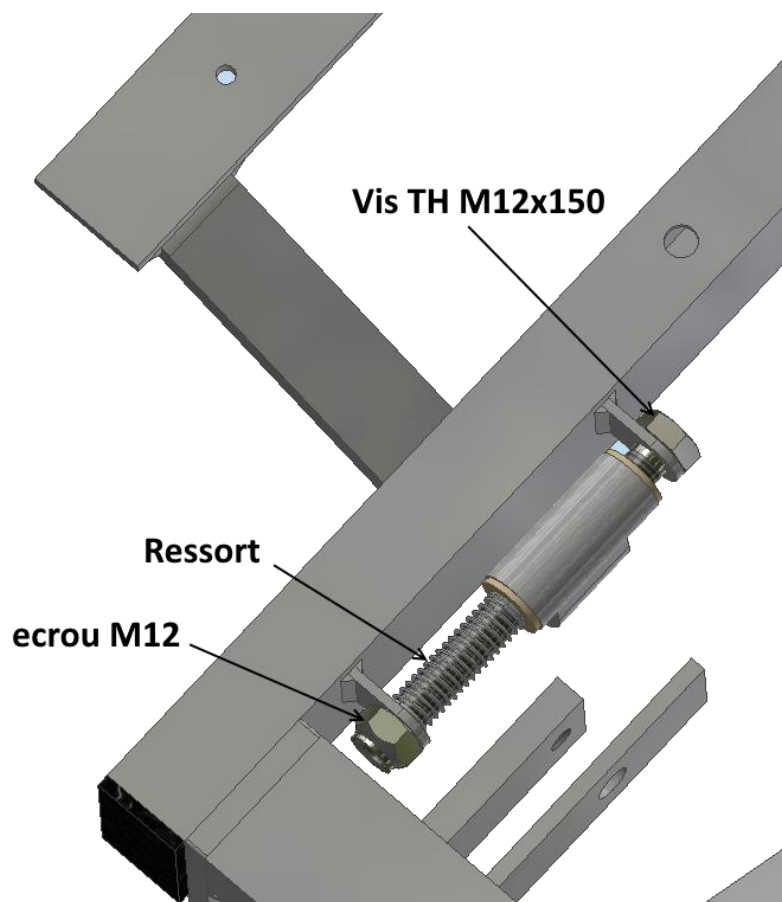
2/ Repérer le sens de montage et articulation des accoudoirs (supports acier)

3/ insérer la vis TH M12x150 et au besoin couper la vis si trop longue



4/ monter l'accoudeoir + vis TH M12 + ressort :

5 / mettre l'écrou H,M12



6/ Faire de même sur l'autre côté