

MANUEL D'UTILISATION



BARRES PARALLELES PLIANTES Réf DF1-1070 2m / DF1-1071 3m

FRANCO & Fils sa CONSTRUCTEUR

760 avenue de Paris
58320 POUQUES LES EAUX

Tél : 03-86-68-83-22

www.francofils.com - infos@francofils.com



Barres Parallèles Pliantes réf DF1-1070 (2M)

Numéro GTIN/UDI-DI : 3760346100266

préfixe GTIN : 376034610

BASIC UDI-DI : 37603461DF1-1070QV

Barres Parallèles Pliantes réf DF1-1071 (3M)

Numéro GTIN/UDI-DI : 3760346100273

préfixe GTIN : 376034610

BASIC UDI/DI : 37603461DF1-1071QX



Franco&Fils

SIEGE SOCIAL :
Z.I. NATIONAL 7
58320 POUQUES-LES-EAUX
Tél. 03 86 68 83 22
Fax : 03.72.27.97.26
Site : www.francofils.com
E-mail : info@francofils.com
N° INTRACOMMUNAUTAIRE FR 66691880454 - NAF 3250 A

FABRICANT D'APPAREILS PARA-MÉDICAUX
R.C. Nevers B 691880454 - S.A Capital 43 200 €



DECLARATION CE DE CONFORMITE CONFORMEMENT A :

Aux Annexes I et VII DU DECRET N° 95-282 DU CODE DE LA SANTE PUBLIQUE
(Annexes I et VII de la Directive 93/42 CEE)

ANNEXE I : par l'arrêté du 20 avril 2006 fixant les conditions de mise en œuvre des exigences essentielles applicables aux dispositifs médicaux, pris en application de l'Article R. 5211-24 du code de la santé publique.

ANNEXES VII : par l'arrêté du 20 avril 2006 fixant les règles de classification des dispositifs médicaux, pris en application de l'Article R. 5211-7 du code de la santé publique,
par l'arrêté du 20 avril 2006 fixant les modalités d'application des procédures de certification de la conformité définies aux articles R. 5211-39 à R. 5211-52, pris en application de l'article R. 5211-53 du code de la santé publique.



Barres Parallèles Pliantes réf DF1-1070 (2M)
Numéro GTIN/UDI-DI : 3760346100266
préfixe GTIN : 376034610
BASIC UDI-DI : 37603461DF1-1070QV

Barres Parallèles Pliantes réf DF1-1071 (3M)
Numéro GTIN/UDI-DI : 3760346100273
préfixe GTIN : 376034610
BASIC UDI/DI : 37603461DF1-1071QX

BARRES PARALLELES PLIANTES Réf DF1-1070 2m / DF1-1071 3m

Je soussigné, Monsieur FRANCO Pierre, P.D.G. de la société FRANCO & Fils, Zone Industrielle RN7 - 58320 POUQUES LES EAUX, assure et déclare que les dispositifs médicaux dont la liste est annexée appartiennent à la classe 1 et satisfont aux dispositions du décret qui leur sont applicables.

De ce fait je m'estime remplir les obligations des exigences essentielles selon les annexes II et VII de la directive 93/42 CEE

à Pougues Les Eaux, le 12/02/2024

Mr Pierre FRANCO
P.D.G.

Certificat de Conformité U.E. défini à l'annexe XII du règlement (UE) 2017/745.

Règlement (UE) 2020/561 [2017/745](#) du Parlement européen et du Conseil du 5 avril 2017 relatif aux dispositifs médicaux, modifiant la directive 2001/83/CE, le règlement (CE) n° 178/2002 et le règlement (CE) n° 1223/2009 et abrogeant les directives du Conseil 90/385/CEE et 93/42/CEE (JO L 117 du 5.5.2017, p. 1-175)



Barres Parallèles Pliantes réf DF1-1070 (2M)
Numéro GTIN/UDI-DI : 3760346100266
préfixe GTIN : 376034610
BASIC UDI-DI : 37603461DF1-1070QV

Barres Parallèles Pliantes réf DF1-1071 (3M)
Numéro GTIN/UDI-DI : 3760346100273
préfixe GTIN : 376034610
BASIC UDI/DI : 37603461DF1-1071QX

BARRES PARALLELES PLIANTES Réf DF1-1070 2m / DF1-1071 3m

Je soussigné, Monsieur FRANCO Marc Olivier, P.D.G. de la société FRANCO & Fils, Zone Industrielle - RN7 - 58320 POUQUES LES EAUX, assure et déclare que les dispositifs médicaux dont la liste est annexée appartiennent à la classe 1 et satisfont aux dispositions du règlement qui leur sont applicables.

De ce fait je m'estime remplir les obligations des exigences essentielles du règlement (UE) 2017/745

à Pougues Les Eaux, le 12/02/2024



Mr Marc Olivier FRANCO

FICHE DESCRIPTIVE



FONCTION : Barres parallèles pliantes destinées à la rééducation du patient en station debout – rééducation fonctionnelle de la marche en particulier.

NOM COMMERCIAL : FRANCO & Fils

UTILISATION : Permet à un patient de se déplacer et de se tenir en position debout, tout en se maintenant aux barres parallèles. Son rangement est plus facile et moins encombrant par la possibilité de faire pivoter les 2 pieds indépendamment

DESTINATION : Kinésithérapeutes – Centres de rééducation
Hôpitaux – Médecins

Critères utilisés pour les règles de classification : définies par l'annexe IX du livre V bis

CLASSIFICATION : CLASSE 1

Règle 1 (Règle de classification de l'Annexe II) : Dispositif non invasif

Date de 1^{ère} mise en fabrication : 1955

CLASSE GNDM : 13570 Shield, wound

DF1-1070 (2M) - Numéro GTIN/UDI-DI : 3760346100266
préfixe GTIN : 376034610 - BASIC UDI-DI : 37603461DF1-1070QV

DF1-1071 (3M) - Numéro GTIN/UDI-DI : 3760346100273
préfixe GTIN : 376034610 - BASIC UDI/DI : 37603461DF1-1071QX

NOS EXIGENCES DE FABRICATION :

Chaque barre parallèle est conçue et fabriquée de manière à ne pas compromettre la sécurité des patients et la santé des utilisateurs, ou de toute autre personne étrangère à l'utilisation proche de ce dispositif médical.

Chaque dispositif médical FRANCO s'intègre dans la classification internationale des Dispositifs Médicaux.

Conjuguant notre savoir faire au soin apporté au choix des matériaux, ainsi qu'à la qualité de fabrication et de finition, chaque dispositif médical FRANCO&Fils répond aux besoins de praticiens exigeants, et assurera un confort optimal pour votre patient.

PRÉFACE

Nous vous remercions d'avoir choisi pour votre activité un appareil de fabrication Française FRANCO & Fils.

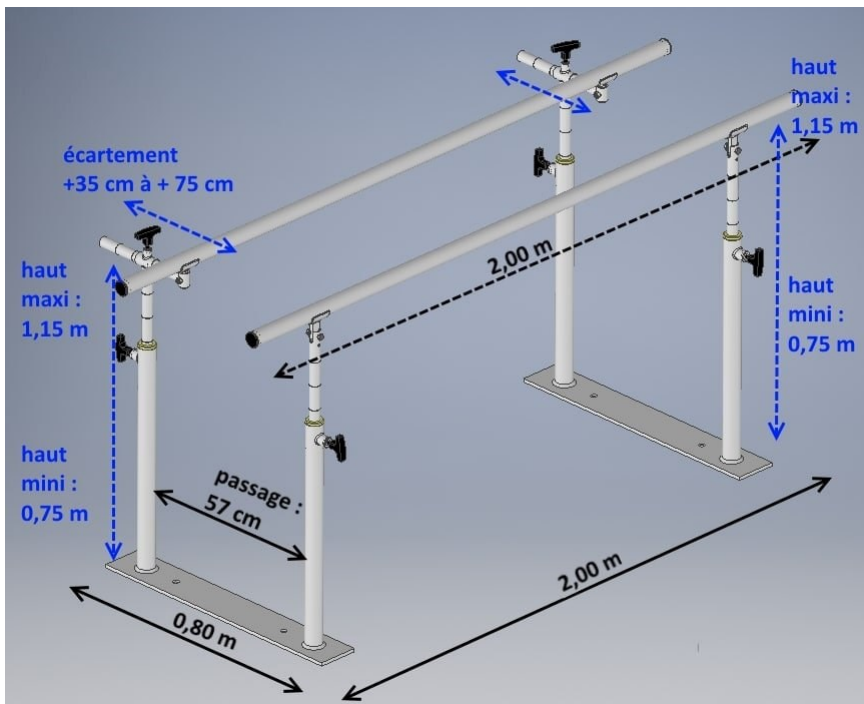
Cet Barre parallèle pliante a été conçue pour répondre aux besoins de la rééducation fonctionnelle à la marche.

Par le soin apporté dans sa conception, le choix de matériaux adaptés et par la qualité de sa fabrication, cet appareil vous apporte les meilleures conditions de confort et de sécurité afin d'installer votre patient selon vos besoins.

Afin d'utiliser cet appareil dans les meilleures conditions de travail, nous vous recommandons vivement la lecture des indications suivantes.

CARACTÉRISTIQUES TECHNIQUES :

Barres parallèles pliantes Long 2 m - Réf DF1-1070 :



Dimensions au sol :
2,00 m x 0,80 m

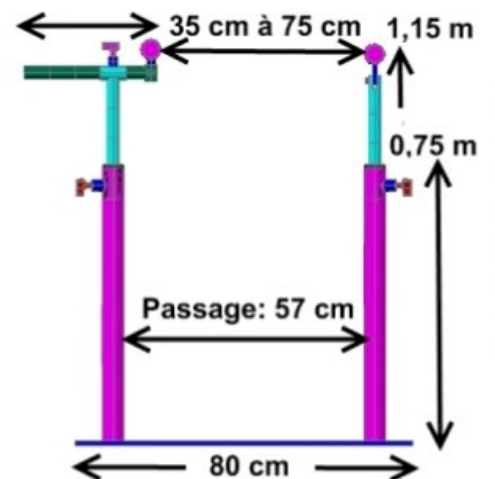
Longueur des barres parallèles :
2,00 m

Poids : 35 kg

Poids maxi supporté : 130 kg

Hauteur et largeur des barres
réglables

Passage entre 2 poutres : 57 cm
Réglage de l'écartement des barres : +35 cm à + 75 cm



Barres parallèles pliantes Long 3 m - Réf DF1-1071 :

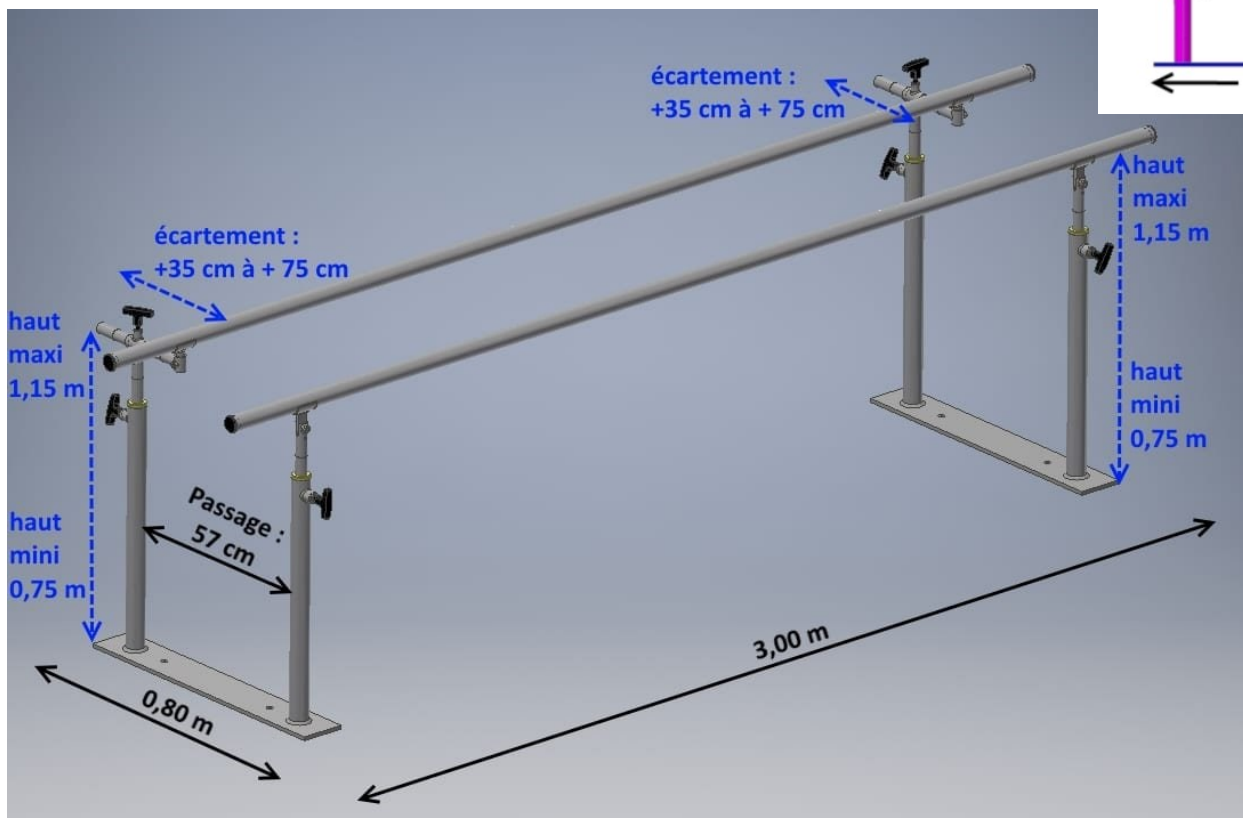
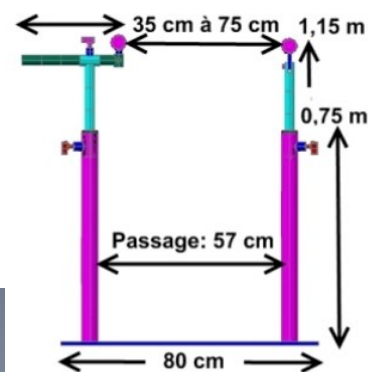
Dimensions au sol : 3,00 m x 0,80 m

Longueur des barres parallèles : 3,00 m

Hauteur et largeur des barres réglables

Passage entre 2 poutres : 57 cm

Réglage de l'écartement des barres : +35 cm à + 75 cm



CHASSIS : châssis tubulaire mécano soudé

COMPOSITION de chaque barre parallèle pliante :

- 2x châssis mécano soudé constitués d'une plaque au sol et de deux tubes verticaux servant de support de réglages en hauteur des barres
- 1 barre parallèle réglable en hauteur
- 1 barre parallèle réglable en hauteur et largeur

Chaque platine au sol possède deux trous de fixation pour fixer au sol avec de vis + cheville expansion (M12x50)

Présentation : châssis en peinture époxy blanche
éléments réglables chromés

Chaque barre parallèle est livrée tout équipée et prête à être utilisée.

Avant utilisation de cet appareil, vérifier l'état général des éléments et surtout vérifier que les manettes de blocages sont serrées.

Pour garantir une meilleure stabilité, il est conseillé de fixer les barres au sol.

RÉGLAGES DE LA BARRE PARALLELE

Réglages en hauteur des plongeurs:

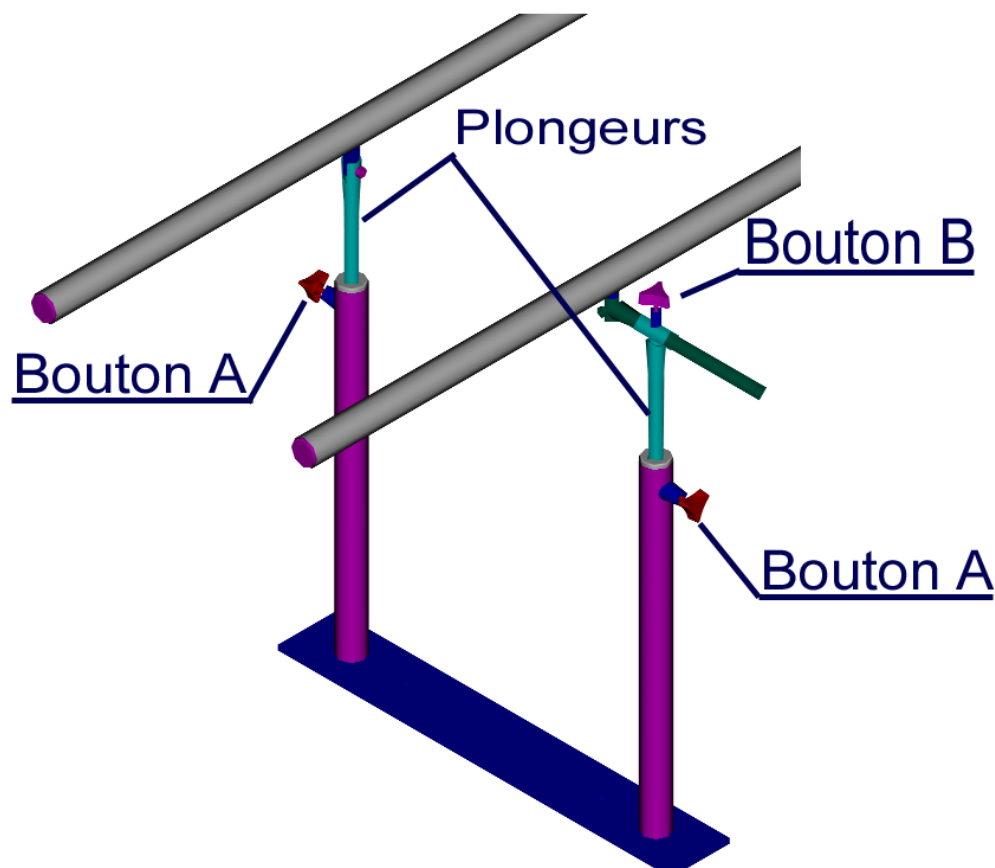
- dévisser les 2 boutons **A** situés sur les tubes verticaux support de barres parallèles
- régler la hauteur de la barre à votre convenance, en vous aidant des repères afin d'avoir la barre parallèle toujours en position horizontale.
- Revisser les 2 boutons **A**.

Réglages en largeur :

- dévisser les 2 boutons **B** situés sur le tube vertical amovible.
- Régler la largeur de la barre en vous aidant des repères afin d'avoir la barre toujours parallèle à l'autre barre.
- Revisser les 2 boutons **B**

RANGEMENT :

En dévissant les 2 boutons **A**, il vous est possible de faire pivoter les 2 châssis de manière à les rapprocher, ainsi les barres peuvent être ranger sans perdre de place.



PERTE DES PASTILLES NYLON



En cas de retrait total d'un plongeur Avant ou Arrière d'une des poutres de pied, il se peut que vous "perdiez" la pastille de nylon servant au serrage de ce plongeur.

En général ces pastilles tombent au fond de la poutre de pied.

S'assurer que les barres parallèles ne sont pas utilisées.

Oter le plongeur de la poutre de pied .

Récupération de la pastille Nylon :

1/ ôter les plongeurs pour libérer l'accès a la poutre

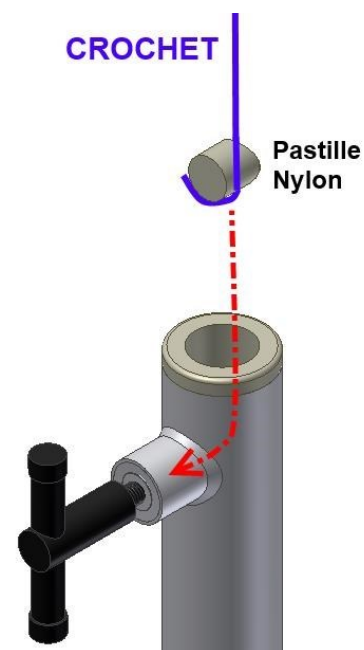
2/ incliner légèrement chaque platine au sol pour tenter de récupérer la pastille

Repositionner la pastille Nylon :

avec un petit crochet (fil de fer courbé croché) *ou avec votre doigt*, présenter la pastille Nylon dans l'axe du serrage.

- pousser la pastille de manière à la remettre dans son emplacement initial.

Replacer le plongeur et procéder au serrage.



ENTRETIEN :

A proscrire toute utilisation de produit détergent ou alcoolisé.

Pour un entretien régulier de cet appareil nous vous recommandons l'emploi d'un chiffon sec pour nettoyer les différents équipements.

Tous les 2 mois, dévisser les manettes de serrage et graisser les filetages.

RÈGLES DE SÉCURITÉ

**A la fin du montage total de la barre parallèle :
vérifier la bonne assise de chaque platine au sol,
le bon serrage des boutons de serrage.**

Au besoin : fixer la barre au sol pour un meilleur maintien de la barre.



Une mauvaise vérification du vissage / serrage des boutons peut entraîner un endommagement prématuré de la barre ou provoquer un accident. (*mauvais serrage = risque de chute*)

- Toujours s'assurer qu'il n'y a aucune personne près des barres parallèles l'appareil lors de leur utilisation des barres.
- L'appareil n'est **pas prévu pour des charges supérieures à 130 kg.**
- Toujours s'assurer que toutes les manettes de serrage sont bien serrées avant chaque utilisation.
- Ne pas intervenir sur le réglage de l'appareil lorsqu'un patient est présent sur l'appareil.
- Prendre toutes les précautions lors du réglage des barres.
- Graisser tous les 2 mois les filetages des manettes de serrage.
- Ne jamais enlever les barres de leurs supports : des pastilles de serrage en nylon risqueraient de tomber au fond des poutres de pied.
- Les repères situés sur les barres de réglages sont simplement des points de repère pour le réglage d'une séance à l'autre, et non une base de mesure.

GARANTIES – ENGAGEMENTS

Les éléments et descriptions techniques présents dans ce manuel sont à titre contractuel.

La société FRANCO & Fils se réserve le droit d'apporter des modifications à la présentation et aux caractéristiques de ses appareils médicaux à fin d'améliorations techniques, et cela sans préavis.

Les indications figurant dans ce livret sont des données relatives aux dispositifs fabriqués et commercialisés de série, et certaines modifications pourraient être constatées d'une version à fin d'améliorations techniques.

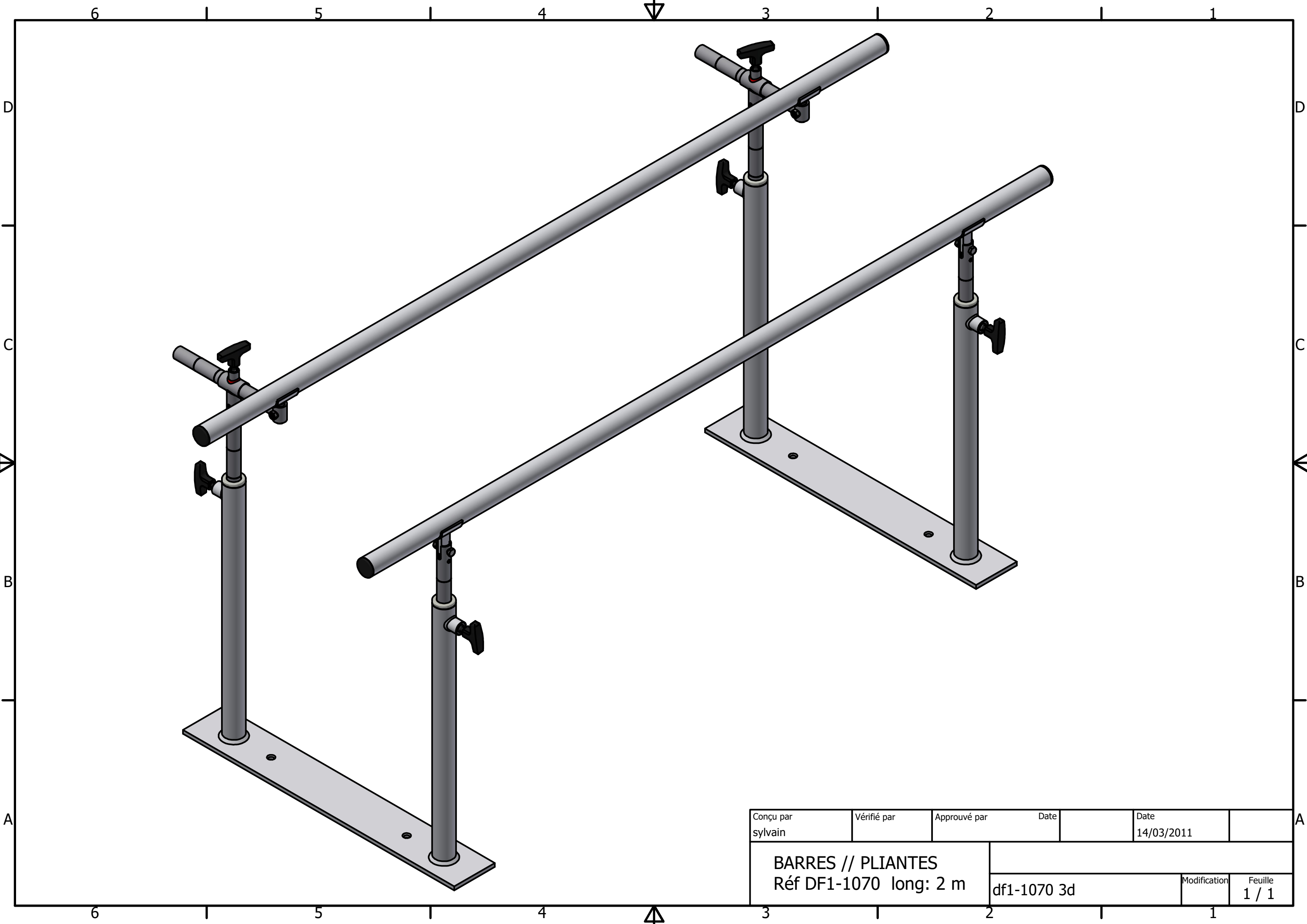
Toute intervention ou modification technique sur ce matériel est interdite sans l'accord écrit du fabricant et dégage totalement sa responsabilité, de même pour toute pièce d'origine étrangère à notre fabrication.

Nous dégageons toute responsabilité en cas d'accident pouvant survenir si les consignes d'utilisation et d'entretien ne sont pas respectées.

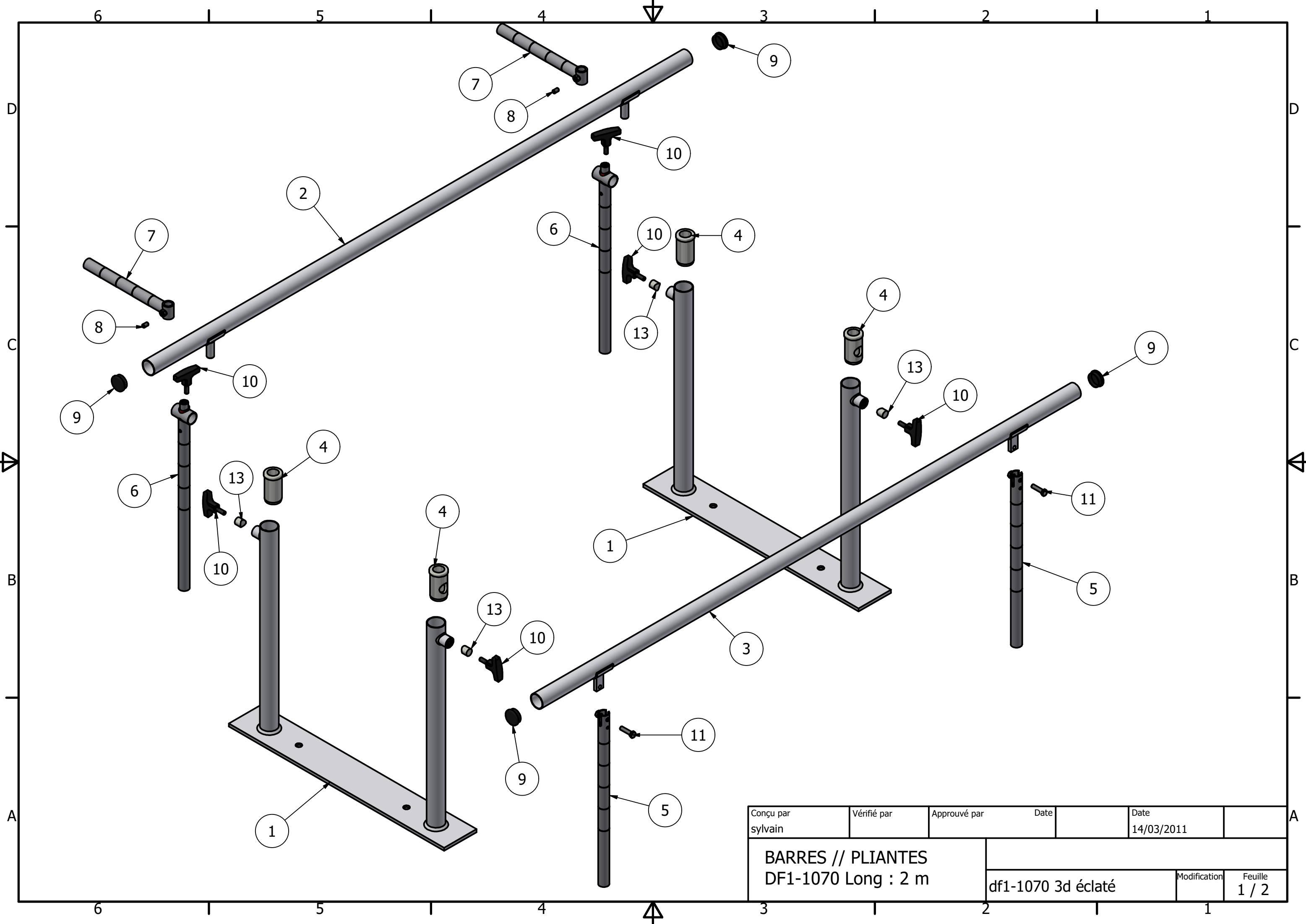
La société FRANCO & Fils ne sera pas tenue pour responsable des dommages causés par le non-respect des règles de sécurité.

Toute intervention ou modification technique sur ce matériel est interdite sans l'accord écrit du fabricant et dégage totalement sa responsabilité, de même pour toute pièce d'origine étrangère à notre fabrication.

GARANTIE 3 ANS



Conçu par sylvain	Vérifié par	Approuvé par	Date	Date 14/03/2011
BARRES // PLIANTES Réf DF1-1070 long: 2 m			df1-1070 3d	Modification
				Feuille 1 / 1

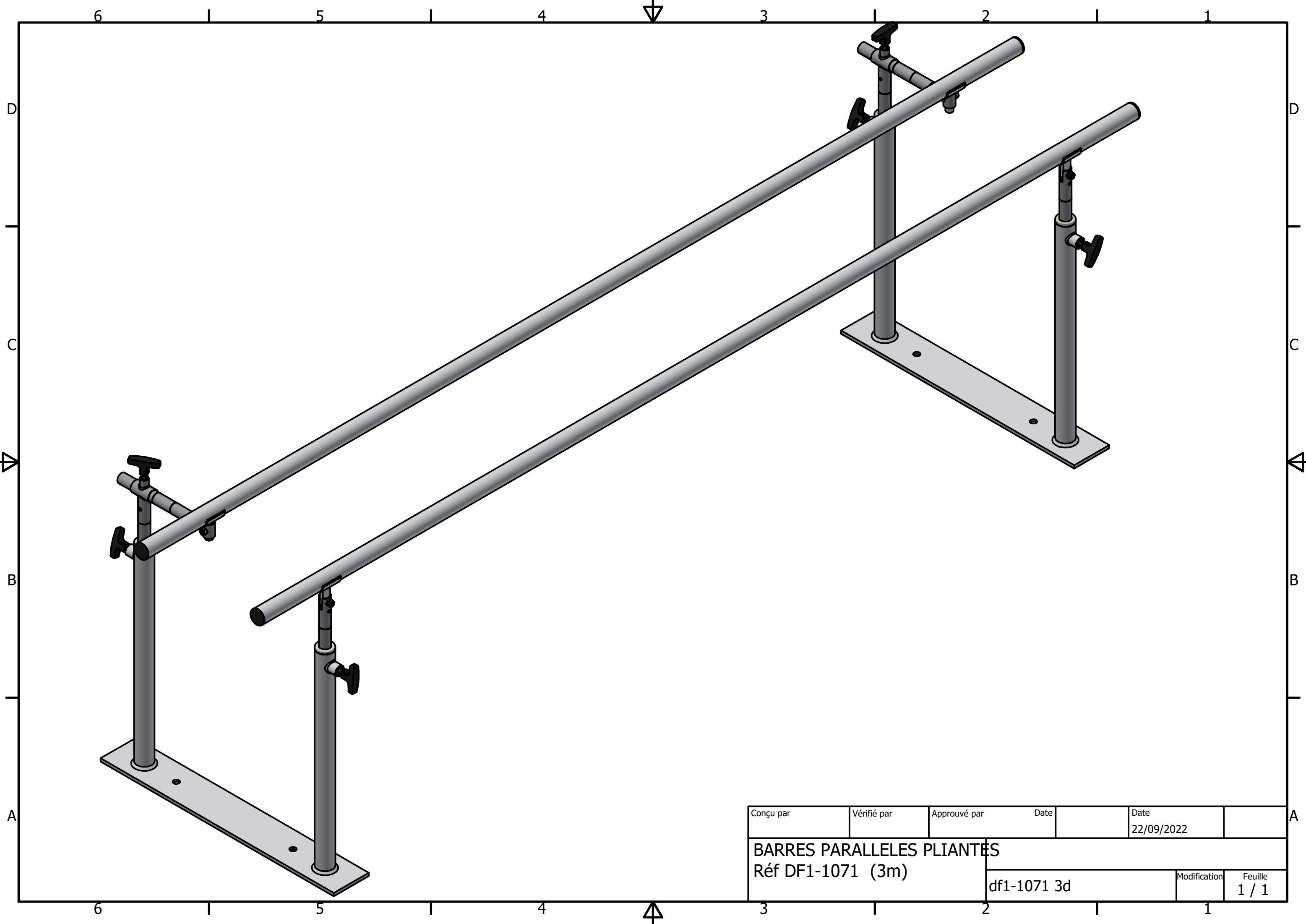


Conçu par sylvain	Vérifié par	Approuvé par	Date	Date 14/03/2011
BARRES // PLIANTES DF1-1070 Long : 2 m			df1-1070 3d éclaté	Feuille 1 / 2
			Modification	

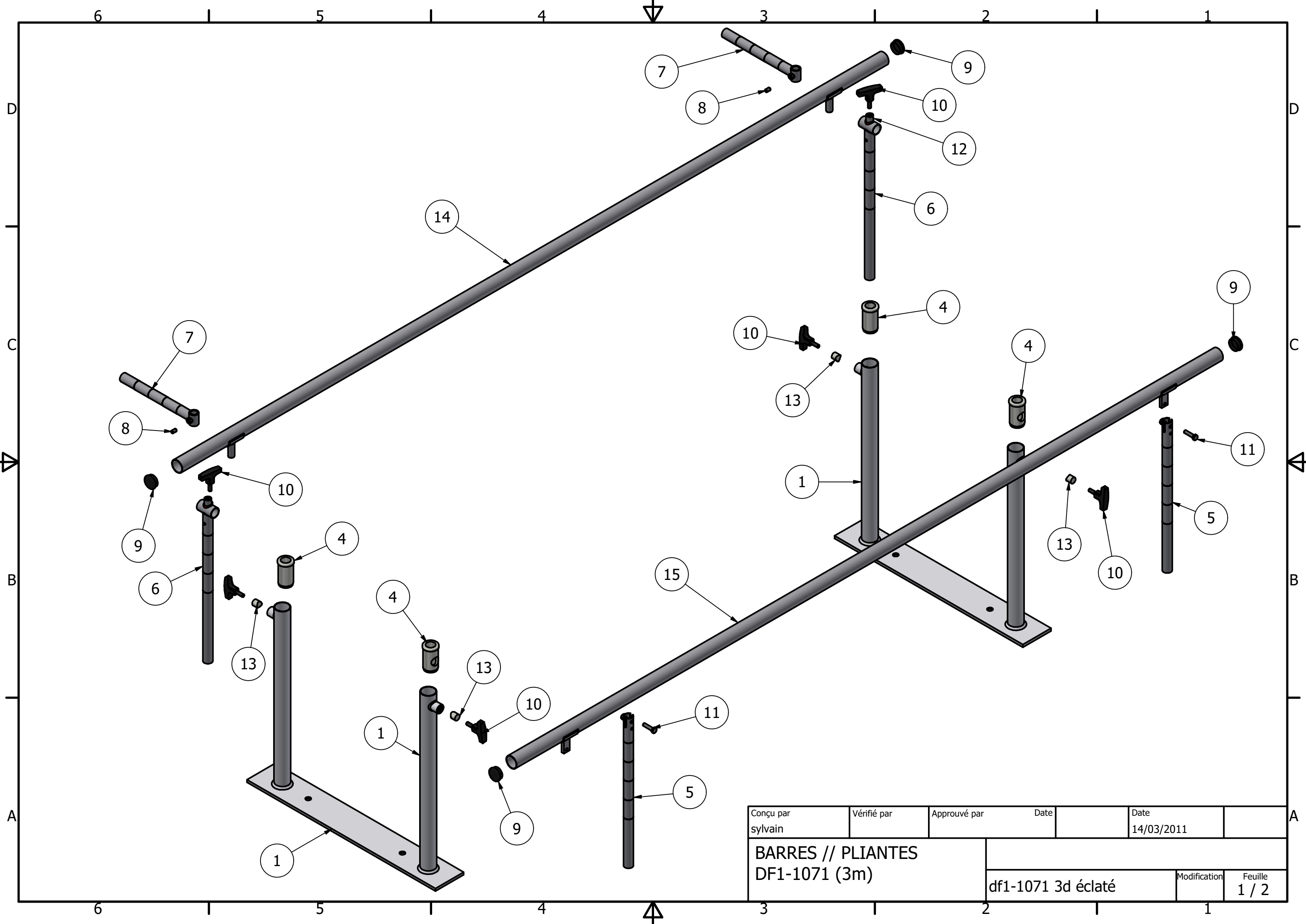
LISTE DE PIECES

ARTICLE	QTE	NUMERO DE PIECE	DESCRIPTION
1	2	df1-1070-001	SUPPORT DE POUTRE
2	1	df1-1070-003	BARRE GAUCHE
3	1	df1-1070-004	BARRE DROITE
4	4	df1-1067-009	BAGUE PVC
5	2	df1-1067-010 A	PLONGEUR AVANT
6	2	df1-1067-011	PLONGEUR ARRIERE
7	2	df1-1067-012	SUPPORT REGLABLE
8	2	DIN 913 - M10 x 16	Vis sans tête à six pans creux M10x16
9	4	EMBOUR ROND ø45	EMBOUT ROND ø45 ECS45
10	6	Emile Maurin 11-370-80	Modèle 11-370 - POIGNEE EN "T" MALE
11	2	ISO 4017 - M10 x 40	Vis à tête hexagonale TH M10x40
12	2	df1-1067-013	pastille ø17
13	4	df1-1067-014	

Conçu par sylvain	Vérfié par	Approuvé par	Date	Date	
BARRES // PLIANTES DF1-1070 Long : 2 m			df1-1070 3d éclaté	14/03/2011	
				Modification	Feuille
					2 / 2



Conçu par	Vérfié par	Approuvé par	Date	Date	
				22/09/2022	
BARRES PARALLELES PLIANTES Réf DF1-1071 (3m)					
df1-1071 3d			Modification	Feuille	
				1 / 1	



Conçu par sylvain	Vérifié par	Approuvé par	Date	Date 14/03/2011
BARRES // PLIANTES DF1-1071 (3m)			df1-1071 3d éclaté	Modification 1
				Feuille 1 / 2

LISTE DE PIECES

ARTICLE	QTE	NUMERO DE PIECE	DESCRIPTION
1	2	df1-1070-001	SUPPORT DE POUTRE
4	4	df1-1067-009	BAGUE PVC
5	2	df1-1067-010 A	PLONGEUR AVANT
6	2	df1-1067-011	PLONGEUR ARRIERE
7	2	df1-1067-012	SUPPORT REGLABLE
8	2	DIN 913 - M10 x 16	Vis sans tête à six pans creux M10X16
9	4	EMBOUR ROND ø45	Embout rond ø45
10	6	Emile Maurin 11-370-80	Modèle 11-370 - POIGNEE EN "T" MALE
11	2	ISO 4017 - M10 x 40	Vis Tête hexagonale TH M10x40
12	2	df1-1067-013	pastille ø17
13	4	df1-1067-014	pastille ø21
14	1	df1-1071-003	BARRE GAUCHE
15	1	df1-1071-004	BARRE DROITE

Conçu par sylvain	Vérifié par	Approuvé par	Date	Date 14/03/2011
----------------------	-------------	--------------	------	--------------------

BARRES // PLIANTES
DF1-1071 (3m)
NOMENCLATURE

df1-1071 3d éclaté

Modification

Feuille
2 / 2