

## MANUEL D'UTILISATION



Réf TF1-4850R Table SIMPLEX LUXE  
MEDGYNECO forme Rectangulaire  
Numéro GTIN/UDI-DI : 3760346101485  
BASIC UDI-DI : 376034610

Réf TF1-4850T Table SIMPLEX LUXE  
MEDGYNECO forme Trapèze  
Numéro GTIN/UDI-DI : 3760346101492  
BASIC UDI-DI : 376034610

### TABLES ELECTRIQUES SIMPLEX LUXE MEDGYNECO Réf TF1-4850 R (Rectangulaire) / Réf TF1-4850 T (Trapèze)



### FRANCO & Fils

CONSTRUCTEUR

760 AVENUE DE PARIS

58320 POUQUES LES EAUX

Tél : 03-86-68-83-22 Fax : 03-86-68-55-95

[www.francofils.com](http://www.francofils.com) - [infos@francofils.com](mailto:infos@francofils.com)

## DÉCLARATION CE DE CONFORMITE CONFORMÉMENT

Aux Annexes I et VII DU DECRET N° 95-282 DU CODE DE LA SANTE PUBLIQUE

(Annexes I et VII de la Directive 93/42 CEE)

**ANNEXE I** : par l'arrêté du 20 avril 2006 fixant les conditions de mise en œuvre des exigences essentielles applicables aux dispositifs médicaux, prix en application de l'Article R. 5211-24 du code de la santé publique.

**ANNEXE VII** : par l'arrêté du 20 avril 2006 fixant les règles de classification des dispositifs médicaux,

Pris en application de l'Article R. 5211-7 du code de la santé publique,

Par l'arrêté du 20 avril 2006 fixant les modalités d'application des procédures de certification de la conformité définies aux articles R. 5211-39 à R. 5211-52, pris en application de l'article R. 5211-53 du code de la santé publique.



Réf TF1-4850R Table SIMPLEX LUXE  
MEDGYNECO forme Rectangulaire  
Numéro GTIN/UDI-DI : 3760346101485  
BASIC UDI-DI : 376034610

Réf TF1-4850T Table SIMPLEX LUXE  
MEDGYNECO forme Trapèze  
Numéro GTIN/UDI-DI : 3760346101492  
BASIC UDI-DI : 376034610

### TABLES ÉLECTRIQUES SIMPLEX LUXE MEDGYNECO Réf TF1-4850 R (Rectangulaire) / Réf TF1-4850 T (Trapèze)

Je soussigné, Monsieur FRANCO Pierre, P.D.G. de la société FRANCO & Fils, Zone Industrielle - RN7 - 58320 POUQUES LES EAUX, assure et déclare que les dispositifs médicaux dont la liste est annexée appartiennent à la classe 1 et satisfont aux dispositions du décret qui leur sont applicables.

De ce fait je m'estime remplir les obligations des exigences essentielles selon les annexes II et VII de la directive 93/42 CEE.

À Pouques Les Eaux, le 12/12/2024

Mr FRANCO Pierre  
P.D.G.



## Certificat de Conformité U.E. défini à l'annexe XII du règlement (UE) 2017/745.

Règlement (UE) 2020/561 [2017/745](#) du Parlement européen et du Conseil du 5 avril 2017 relatif aux dispositifs médicaux, modifiant la directive 2001/83/CE, le règlement (CE) n° 178/2002 et le règlement (CE) n° 1223/2009 et abrogeant les directives du Conseil 90/385/CEE et 93/42/CEE (JO L 117 du 5.5.2017, p. 1-175)



Réf TF1-4850R Table SIMPLEX LUXE  
MEDGYNECO forme Rectangulaire  
Numéro GTIN/UDI-DI : 3760346101485  
BASIC UDI-DI : 376034610

Réf TF1-4850T Table SIMPLEX LUXE  
MEDGYNECO forme Trapèze  
Numéro GTIN/UDI-DI : 3760346101492  
BASIC UDI-DI : 376034610

### **TABLES ELECTRIQUES SIMPLEX LUXE MEDGYNECO Réf TF1-4850 R (Rectangulaire) / Réf TF1-4850 T (Trapèze)**

Je soussigné, Monsieur FRANCO Marc Olivier, P.D.G. de la société FRANCO & Fils, Zone Industrielle - RN7 - 58320 POUQUES LES EAUX, assure et déclare que les dispositifs médicaux dont la liste est annexée appartiennent à la classe 1 et satisfont aux dispositions du règlement qui leur sont applicables.

De ce fait je m'estime remplir les obligations des exigences essentielles du règlement (UE) 2017/745

à Pouques Les Eaux, le 12/02/2024



Mr Marc Olivier FRANCO

## DESCRIPTIF

La différence entre les références réside uniquement dans l'épaisseur de la matelassure et la forme souhaitée. La conception de l'ensemble châssis métallique est toujours la même, et il est possible suivant le choix du client de rajouter certaines options spécifiques.

**FONCTION :** Table - Divan d'examen à Hauteur Variable équipé d'un moteur électrique marqué CE.

**NOM COMMERCIAL :** FRANCO & Fils

**UTILISATION :** permet d'installer un patient en position basse et de l'amener à la hauteur désirée par le praticien pour un examen.

**DESTINATION :** Kinésithérapeutes – Gynécologue - Centres de Rééducation  
Hôpitaux - Médecins

**Critères utilisés pour les règles de classification :**  
Définies par l'annexe IX du livre V bis.

**Durée :** utilisation temporaire pendant moins de 60 minutes.

**CLASSIFICATION :** CLASSE 1

**Règle 1 (Règle de classification de l'Annexe II) :** Dispositif non invasif

**CLASSE GNDM:** 30016 table, examination/treatment, general purpose

**Date de 1<sup>ère</sup> mise en fabrication :** NOVEMBRE 2023

**Date de dernière mise à jour documentaire et technique :** NOVEMBRE 2023

### **NOS EXIGENCES DE FABRICATION :**

Chaque dispositif médical fabriqué par nos soins est conçu et fabriqué de manière à ne pas compromettre la sécurité des patients et la santé des utilisateurs, ou de toute autre personne étrangère à l'utilisation proche de ce dispositif médical.

Cette table est classée dans la nomenclature internationale des Dispositifs Médicaux.

Conjuguant notre savoir-faire au soin apporté au choix des matériaux constituant cette table, ainsi qu'à la qualité de fabrication et de finition, cette table répondra aux besoins des praticiens exigeants.

## CARACTERISTIQUES TECHNIQUES :

### **TABLE MEDGYNECO réf TF1-4850 R**

Forme rectangulaire

Longueur 1,95 m

Largeur 0,60 m

Hauteur mini : 0,48m

Hauteur maxi : 0,89m

Poids : 120 kg

**Poids supporté maxi : 160 kg**

**Matelassure au choix :**

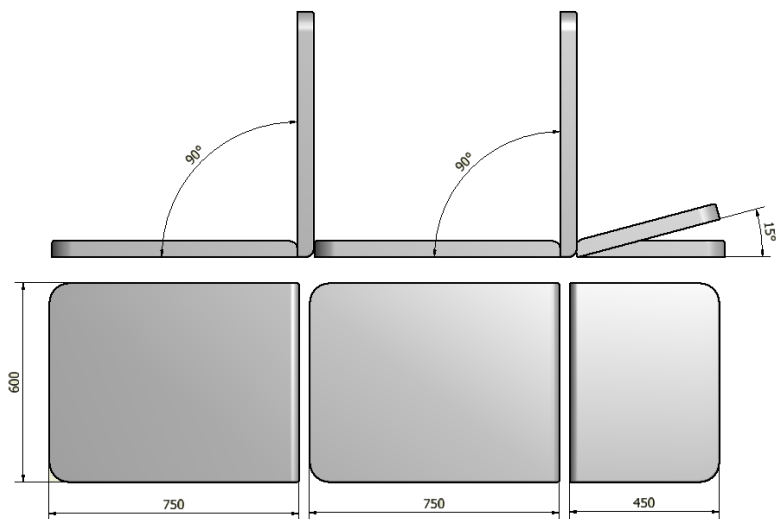
Mousse souple 5 cm – densité 40 kg/m<sup>3</sup>

**Où**

Mousse dense 4 cm – densité 70 kg/m<sup>3</sup>

**Sellerie au choix :**

Piqûres façon sellier **OU** Tendue sans couture



### **TABLE MEDGYNECO Trapézoïdale réf TF1-4850 T**

Forme trapézoïdale

Longueur 1,95 m

Largeur 0,60 m (côté tête) à 0,47 m (côté pied)

Hauteur mini : 0,48 m

Hauteur maxi : 0,89 m

Poids : 120 kg

**Poids supporté maxi: 160 kg**

**Matelassure au choix :**

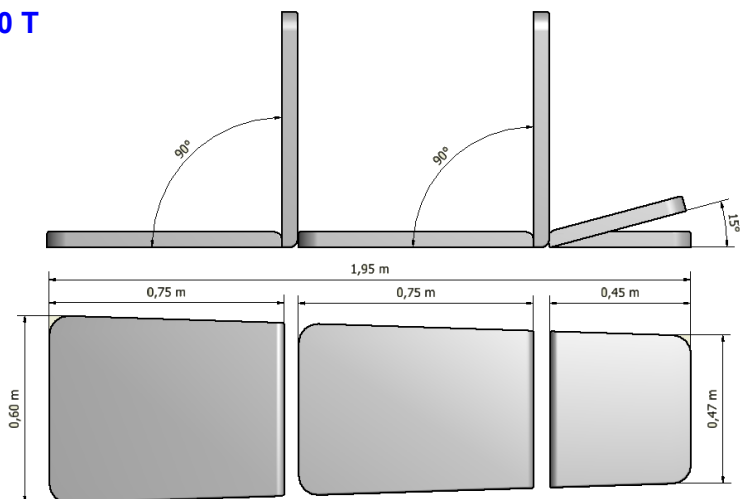
Mousse souple 5 cm – densité 40 kg/m<sup>3</sup>

**Où**

Mousse dense 4 cm – densité 70 kg/m<sup>3</sup>

**Sellerie au choix :**

Piqûres façon sellier **OU** Tendue sans couture



## MOTORISATION :

**Vérin électrique de montée / descente** HANNING type **SL 95**

**Force : 6000 N - Vitesse : 22 mm/s - Course de vérin : 200 mm**

Consommation : 2,4 A Durée d'utilisation maximale : 4 mn en continu

Résistance à la corrosion IP55

Protection thermique : condensateur 12UF Fusible : T1,6/250

NORME VDE 0750 = CEI (Commission Electrique Internationale)

CEI 601.1 CE de conformité selon directive CE73/23/CEE

Vérin piloté par cadre de commande (pilotage par pression d'air pour une sécurité totale.)

Articulations sur paliers anti-usure

2 Dossiers relevables à 90° par vérin à gaz avec manette de déblocage située sous chaque dossier.

1 assise relevable par vérin à gaz avec manette de déblocage située sous l'assise

Roulettes à déclenchement de série

## CHASSIS :

Châssis grenailé et recouvert de poudre polyester époxy blanche cuite au four à 200°C.

## INDICATIONS GÉNÉRALES

Le châssis et le cadre de la table sont conçus pour supporter des charges importantes.

**La charge maximum admissible par la table est de 160 kg.**

Si par mégarde vous utilisez la montée/descente plus de 4 minutes en continu, le vérin électrique se coupera de lui-même, garantissant une sécurité en cas de surcharge.

En cas de blocage, il vous suffira de débrancher le vérin électrique de l'alimentation EDF.

La table n'est pas antistatique.

## RÈGLES DE SÉCURITÉ

### Précautions particulières à respecter :

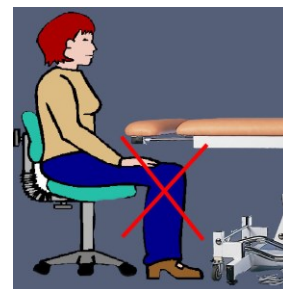
- Vérifier avant toute utilisation le poids de votre patient afin de ne pas dépasser la charge Admissible maximum de 160 kg.
- Respecter la tension électrique d'utilisation (230 V CA / 50 Hz) pour le bon fonctionnement Du vérin électrique et afin de ne pas provoquer un accident électrique.
- Lors de l'installation du patient sur la table, prenez soin de vérifier qu'aucun objet, Vêtement, membres inférieurs ou supérieurs ne puissent être entraînés par les organes En mouvement (mains, pieds, jambes, ...)
- Ne jamais laisser la table sans surveillance de l'opérateur lors de son fonctionnement, Hors cas de force majeure.
- Ne jamais laisser seule toute personne étrangère au fonctionnement de cette table.
- Ne jamais laisser les commandes aux patients, excepté cas de force majeure.
- Ne jamais accéder, se pencher, se mettre sous la table avant l'arrêt de celle-ci avant Même d'avoir débranché les fils électriques.
- Ne pas s'asseoir à l'extrémité du dossier (côté tête), vous endommageriez le vérin à gaz
- Ne jamais se mettre debout sur la table.
- Ne jamais accéder sous la table lors de son fonctionnement et sans l'avoir débranchée.
- Ne jamais se pencher sous la table lors du fonctionnement de la table.
- Ne jamais se pencher vers la table lors de la montée/descente.
- Ne jamais mettre les mains, bras, pieds, jambes dans une zone mouvante de La table car vous risqueriez de vous coincer, de vous blesser.
- En cas de dysfonctionnement de la table, ne jamais intervenir sur celle-ci sans Avoir vérifier que celle-ci était arrêtée et débranchée.
- Toujours se mettre à l'écart de la table pour appuyer sur le cadre de commande afin de Piloter la montée/descente de la table
- Vérifier toujours que le patient ne risque rien sur la table : il doit toujours se trouver dans Une position de sécurité, allongée ou assise)

### IMPORTANT :

**Ne Jamais Déplacer la Table sans s'être assuré que les fils électriques Ont été préalablement débranchés.**

**L'accumulation de poussière est souvent à l'origine de pannes ou de désagréments sonores : pensez à nettoyer régulièrement votre table.**

Lorsque vous travaillez avec votre patient sur un tabouret, ou sur une chaise, veillez à ne pas laisser vos genoux sous le châssis supérieur de la table lorsque vous actionnez le cadre de commande : vous risqueriez de vous coincer les genoux lors de la descente de celle-ci : se mettre à l'écart de la table lorsque vous pilotez la montée/Descente.





Les tuyaux des commandes doivent être écartés de tout risque de sectionnement, pincement par la table ou tout élément extérieur au fonctionnement de la table.

Les tuyaux et fils électriques ne doivent pas vous gêner dans votre travail : placer-les de manière à ne pas vous prendre les pieds dedans.

## FONCTIONNEMENT

### 1/ Mise en fonctionnement :

Avant toute utilisation de la table, vérifier l'état général de la table et de ses composants :

- s'assurer que votre installation électrique est conforme au réseau EDF (230V/50 Hz)
- s'assurer que votre prise de courant est bien reliée à la terre.
- vérifier que les câbles électriques ainsi que les tuyaux reliant les vérins aux commandes ne risquent pas de se coincer et de se sectionner lors du fonctionnement de la table.
- vérifier que les roulettes ou le pied de la table ne coincent pas les fils électriques et les tuyaux
- brancher les fils d'alimentation électrique sur vos prises de courant.

## Réglage de la hauteur



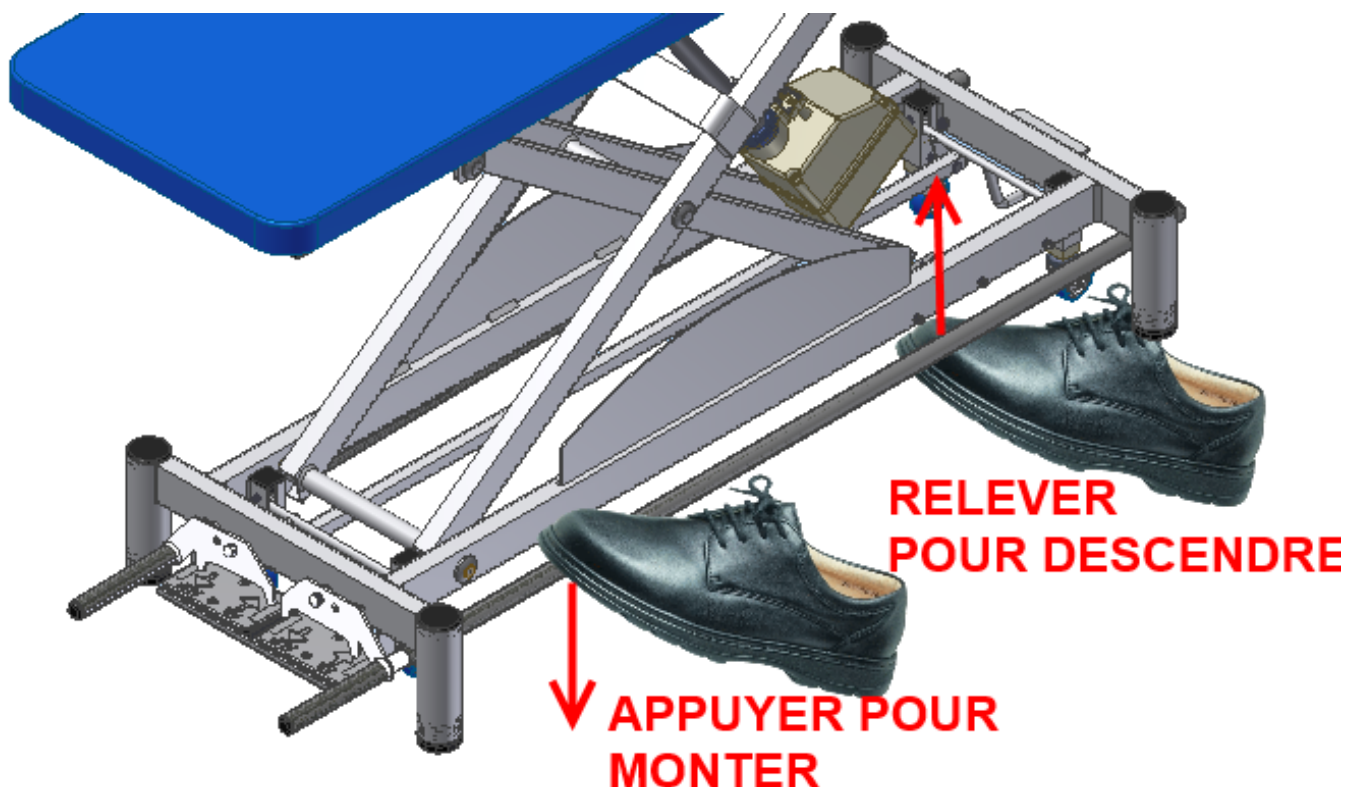
**Veillez à ce que votre patient soit installé le plus confortablement possible et que toutes les précautions d'usage ont été respectées.**

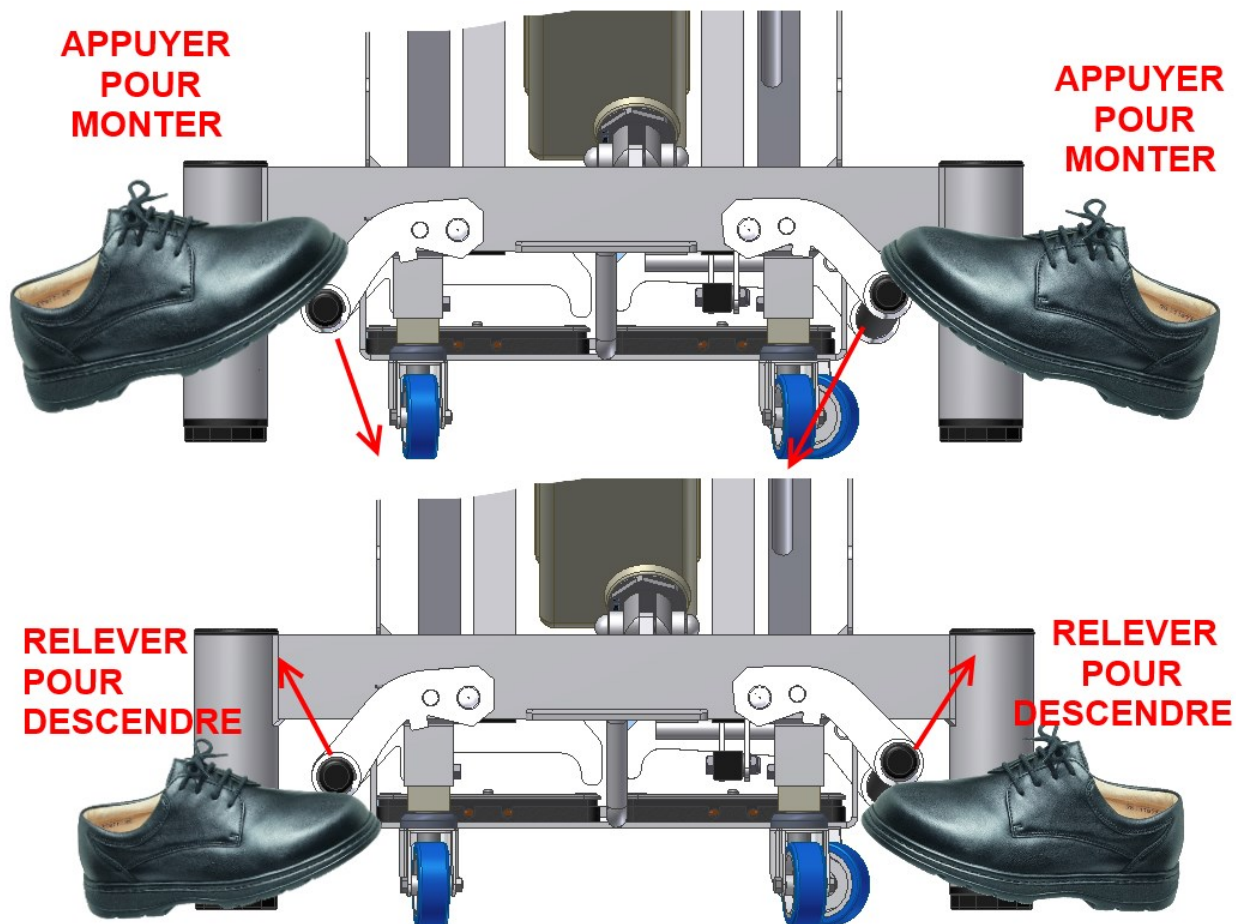
Le nouveau système de cadre de commande qui équipe les tables permet de piloter la montée/descente de la table indépendamment à gauche ou à droite de la table.

### O Nouveau cadre de commande :

Suivant le côté où l'utilisateur se trouve, il peut actionner la montée/descente de la table en appuyant ou en relevant l'un des 2 bras de cadre de commande.

Le nouveau système de cadre de commande qui équipe les tables permet de piloter la montée/descente de la table indépendamment à gauche ou à droite de la table y compris aux extrémités.





Se mettre à l'écart de la table et appuyer/relever avec votre pied sur la barre de commande.



### 3/ Réglage des dossiers par vérin à gaz

Assurez-vous que votre patient est bien installé et que toutes les précautions ont été prises pour la sécurité du patient et de vous-même.

#### DOSSIER DORSAL

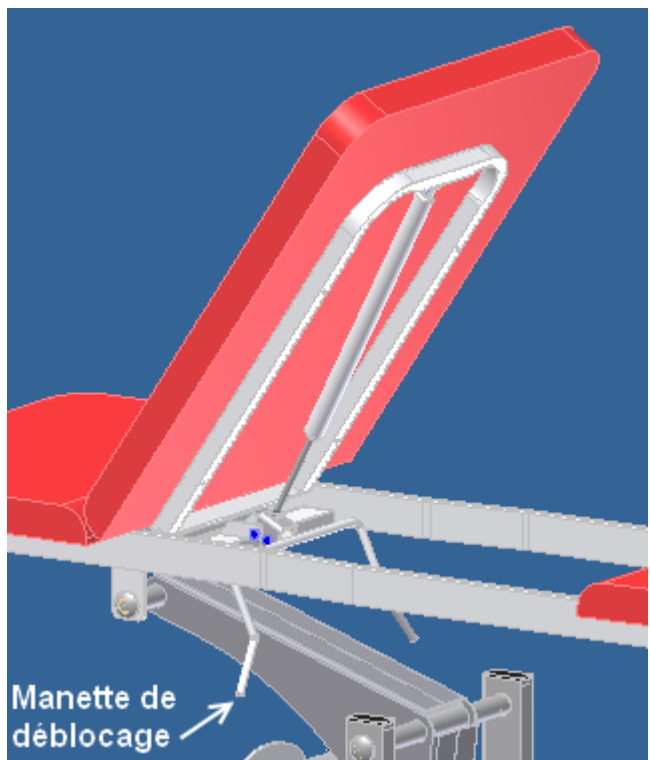
Le réglage du dossier s'effectue à deux mains :



- 1/ maintenir d'une main le dossier
- 2/ actionner et maintenez de l'autre main la manette de déblocage située sous le dossier.
- 3/ accompagner le dossier à l'inclinaison souhaitée.
- 4/ relâcher la **manette de déblocage** : le dossier est bloqué et le patient peut de nouveau s'appuyer sur le dossier.

#### Dossier central :

Le réglage du dossier s'effectue à deux mains :

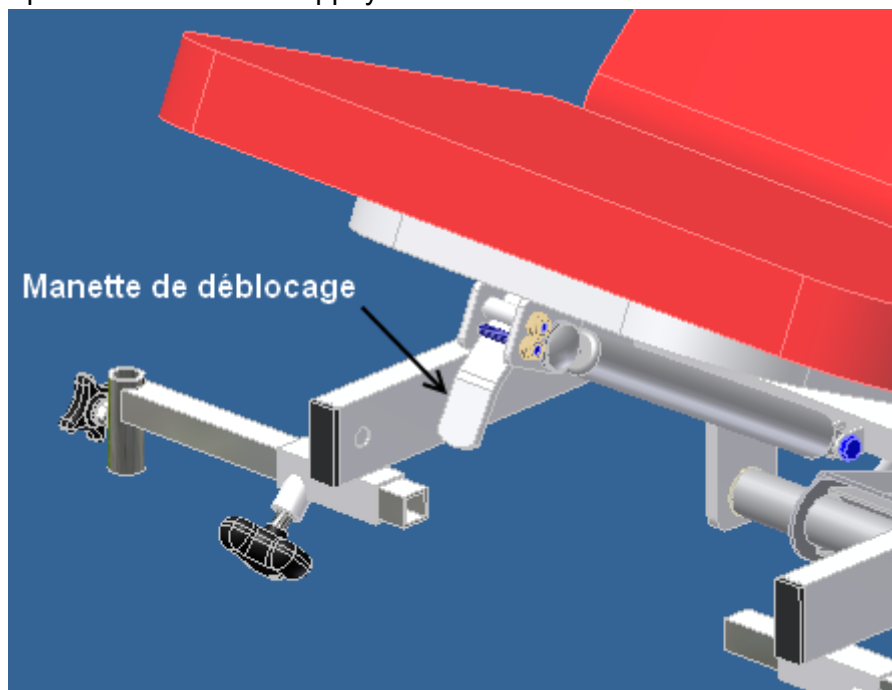


- 1/ maintenir d'une main le dossier.
- 2/ actionner et maintenir de l'autre main la manette de déblocage située sous le châssis.
- 3/ accompagner le dossier à l'inclinaison souhaitée.
- 4/ relâcher la manette de déblocage :

le dossier est bloqué et le patient peut de nouveau s'appuyer sur le dossier.

### **ASSISE AVANT :**

Le réglage de l'assise s'effectue à deux mains :



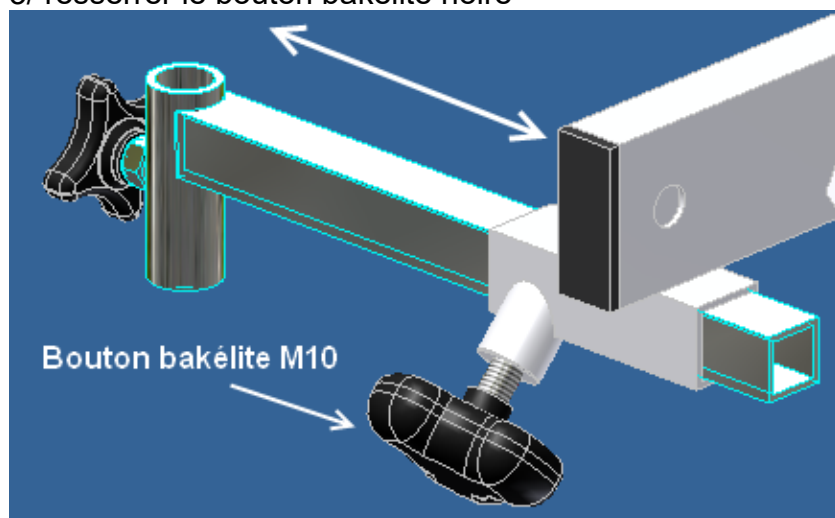
- 1/ maintenir d'une main le dossier
- 2/ actionner et maintenez de l'autre main la manette de déblocage située sous le châssis.
- 3/ accompagner le dossier à l'inclinaison souhaitée.
- 4/ relâcher la manette de déblocage : le dossier est bloqué et le patient peut de nouveau s'appuyer sur le dossier.

**Vérifier régulièrement le bon fonctionnement du système de déblocage et du vérin.  
Le patient ne doit jamais s'appuyer sur un dossier lors du réglage d'inclinaison**

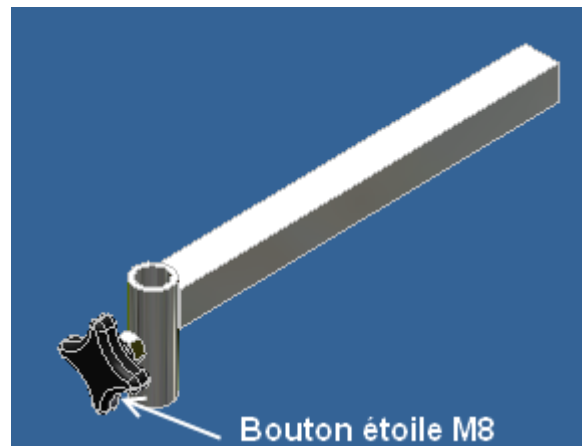
### **REGLAGE DES PORTE ETRIERS :**

La table est équipée côté pied de 2 portes étriers qui peuvent être régler en largeur. Leur réglage s'effectue par le serrage/dé-serrage du bouton de serrage M10 située sur le devant :

- 1/ dé-serrer le bouton bakélite noir
- 2/ faire coulisser le porte étrier (soit vers l'intérieur ou l'extérieur du châssis)
- 3/ resserrer le bouton bakélite noire



Les Etriers acier ou gouttière sont réglable en hauteur et en angle par serrage/dé-serrage Du bouton étoile M8 située sur le porte étrier :



**VERIFIER régulièrement à chaque utilisation le bon fonctionnement des systèmes de réglage.**

**Pensez à mettre de la graisse sur les filetages des boutons de serrage de manière à optimiser le serrage.**

**LE PATIENT NE DOIT JAMAIS S'APPUYER SUR UN DOSSIER LORS DU REGLAGE.**

### **RISQUES DE BASCULEMENT :**

Il est exclu et déconseillé de s'asseoir sur l'extrémité du dossier dorsal. Le dossier dorsal, le dossier central et le dossier ne doivent être utilisés que pour l'appui du patient, et ne doivent faire office d'assise pour quiconque.

### **CHARGES :**

Le dossier ne doit être utilisé que pour l'appui du patient, et ne doit faire pas faire office d'assise, excepté lorsque celui-ci est en position horizontale.

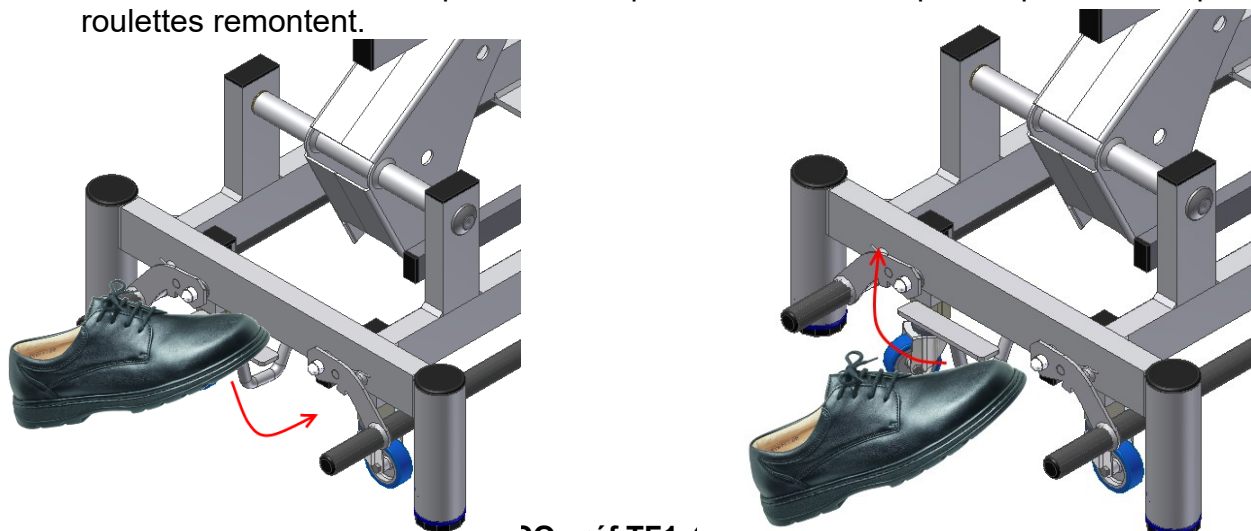
## **TRANSPORT / DEPLACEMENT DE LA TABLE**

**DEBRANCHER LE VERIN ELECTRIQUE AVANT DEPLACEMENT**  
**Vérifier qu'aucun fil ou tuyau ne se prenne dans les roulettes.**

Le transport de la table est facilité par l'utilisation de roulettes escamotables à déclenchement situées de chaque côté du pied de la table.

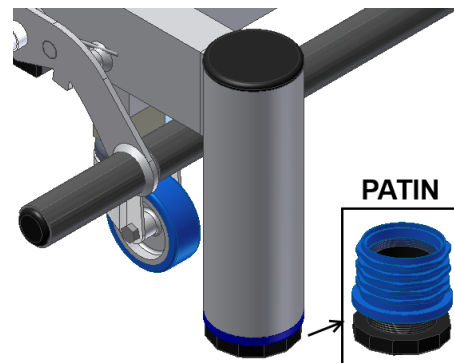
Pour déplacer la table, il suffit d'appuyer avec le pied sur la pédale située côté dossier d'actionner la descente et l'enclenchement des roulettes.

Pour remettre la table en position statique : relever avec le pied la pédale afin que les roulettes remontent.



Si les roulettes ne touchent pas le sol lors du déblocage  
Des pédales, vérifier le réglage des patins plastiques noir

(Vérifier le niveau de la table)



## ENTRETIEN - NETTOYAGE

**Avant chaque nettoyage de la table, s'assurer que la table est débranchée.**

Le revêtement de la table peut être nettoyé uniquement avec de l'eau savonneuse.  
A proscrire l'emploi de produit détergent ou alcoolisé.

Pour un entretien régulier de votre table, nous recommandons l'emploi d'un  
Chiffon sec pour nettoyer le châssis.

Vérifier régulièrement l'état de propreté du piston de chaque vérin électrique  
Équipant votre table.

Lorsque la table n'est pas utilisée pendant une longue période, débrancher la prise  
d'alimentation et protéger la table par une couverture, une bâche de protection contre la  
poussière.

Si la table possède des boutons de serrage, les desserrer et les graisser tous les 2 mois.

**Chaque semaine : nettoyage de la tige chromée du vérin électrique de montée/descente de  
la table avec un produit de nettoyage type bombe pour nettoyer les meubles "Plizz" ou  
"Pledge"**

**L'accumulation de poussière est souvent à l'origine de pannes ou de désagréments  
sonores : pensez à nettoyer régulièrement votre table.**

## INCIDENTS TECHNIQUES

SYMPTOMES	CAUSES ELECTRIQUE	À VERIFIER
<b>A/ PLUS DE MONTEE ET DESCENTE</b>		La prise de courant n'est pas raccordée Le Fil électrique au niveau du moteur
<b>B/ LA TABLE MONTE ET DESCEND TOUTE SEULE</b>	<b>AIR</b>	Le tuyau de commande de la pédale. Fuite d'air
<b>C/ NE MONTE PAS COMPLETEMENT Ou NE DESCEND PAS COMPLETEMENT</b>	<b>AIR</b>	Tuyau de commande coincé Tuyau de commande déboîté du bloc moteur Fuite d'Air sur le tuyau
		Pédale défectueuse

Dans le cas d'un problème dû au tuyau de commande de la pédale, il suffit de déboîter celui-ci de la pédale et de souffler ou aspirer très fort. Puis emmancher le tuyau.

### **REMEDES AUX INCIDENTS A :**

1/ Enlever la pédale, souffler ou aspirer dans le tuyau Puis emmancher le tuyau. Si le moteur repart, le tuyau s'était déboîté de la pédale.

Dans ce cas couper 2cm du tuyau et le reboîter.

2/ Vérifier l'alimentation de la prise de courant.

3/ Vérifier les connexions du cordon d'alimentation :

- débrancher la prise d'alimentation.
- enlever le cordon électrique au niveau du moteur, à l'aide d'un tournevis cruciforme.
- ouvrir le dé de connexion et vérifier qu'aucun fil électrique n'ait été arraché.

### **REMEDES AUX INCIDENTS B et C :**

1/ S'assurer que le tuyau de la pédale n'est pas pincé à un endroit quelconque de la table.

2/ Enlever la pédale en retirant le tuyau d'air du vérin, puis souffler ou aspirer. Remettre le tuyau et vérifier si le Vérin fonctionne.

Si après ces vérifications, le même problème persiste, appeler le **03-86-68-83-22** où nous vous assurerons notre meilleur service en vous renvoyant dans les 48 heures un nouveau moteur.

## **ECHANGE DU VERIN ELECTRIQUE**

De manière à vous faciliter l'échange du vérin électrique, nous conseillons de mettre la table en position haute si cela est possible, de débrancher le vérin de la prise électrique puis d'incliner la table sur le côté de manière à accéder plus facilement aux vis et écrous de fixation du vérin :

- Débrancher le tuyau d'air caoutchouc blanc qui est relié au vérin.
- Le moteur est fixé par 2 goujons au piétement et à l'arceau avant
- À l'aide d'une clé plate et d'une clé à pipe, dévisser sur chaque goujon les 2 écrous
- Ôter à force les 2 goujons, puis ôter le vérin de la table.
- Installer le nouveau vérin en faisant coïncider les trous de fixations dans les pattes de fixation
- Insérer à chaque chape un goujon, puis visser et serrer les écrous borgnes M12
- Rebrancher le tuyau d'air en caoutchouc blanc sur le tuyau laiton sortant du vérin électrique
- Remettre la table sur ces 4 pieds et vérifier que la table est bien en place et de niveau
- Brancher le câble du nouveau vérin électrique sur une prise électrique
- Effectuer plusieurs cycles de montée/descente afin de vérifier que le vérin fonctionne

## **ENGAGEMENT – GARANTIES**

Les éléments et descriptions techniques présents dans ce manuel sont à titre contractuel. La société FRANCO & Fils se réserve le droit d'apporter des modifications à la présentation et aux caractéristiques de ses appareils médicaux à fin d'améliorations techniques, et cela sans préavis.

Les indications figurant dans ce livret sont des données relatives aux dispositifs fabriqués et commercialisés de série, et certaines modifications pourraient être constatées d'une version à fin d'améliorations techniques.

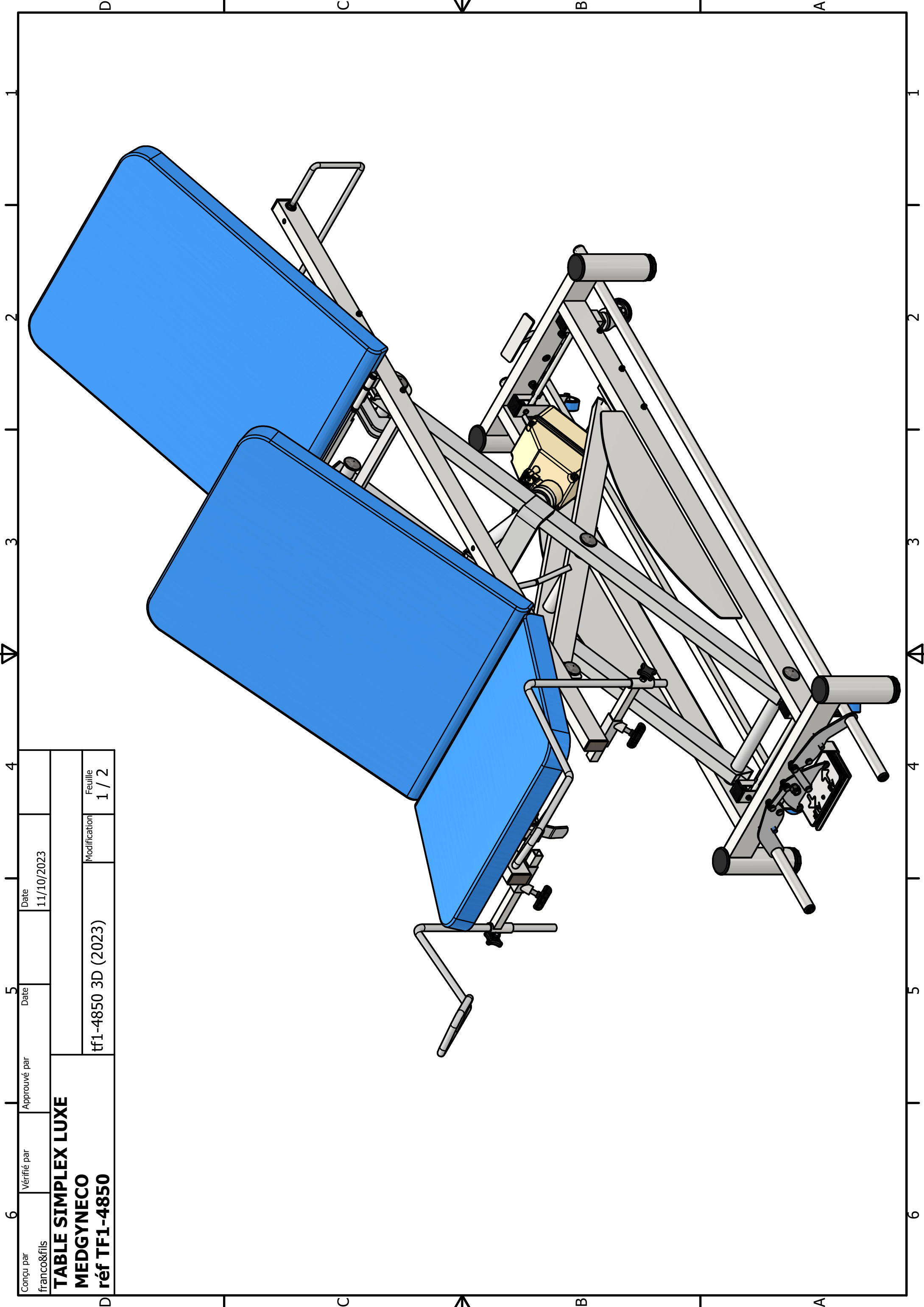
Toute intervention ou modification technique sur ce matériel est interdite sans l'accord écrit du fabricant et dégage totalement sa responsabilité, de même pour toute pièce d'origine étrangère à notre fabrication.

Nous dégageons toute responsabilité en cas d'accident pouvant survenir si les consignes d'utilisation et d'entretien ne sont pas respectées.  
La société FRANCO & Fils ne sera pas tenue pour responsable des dommages causés par le non-respect des règles de sécurité.

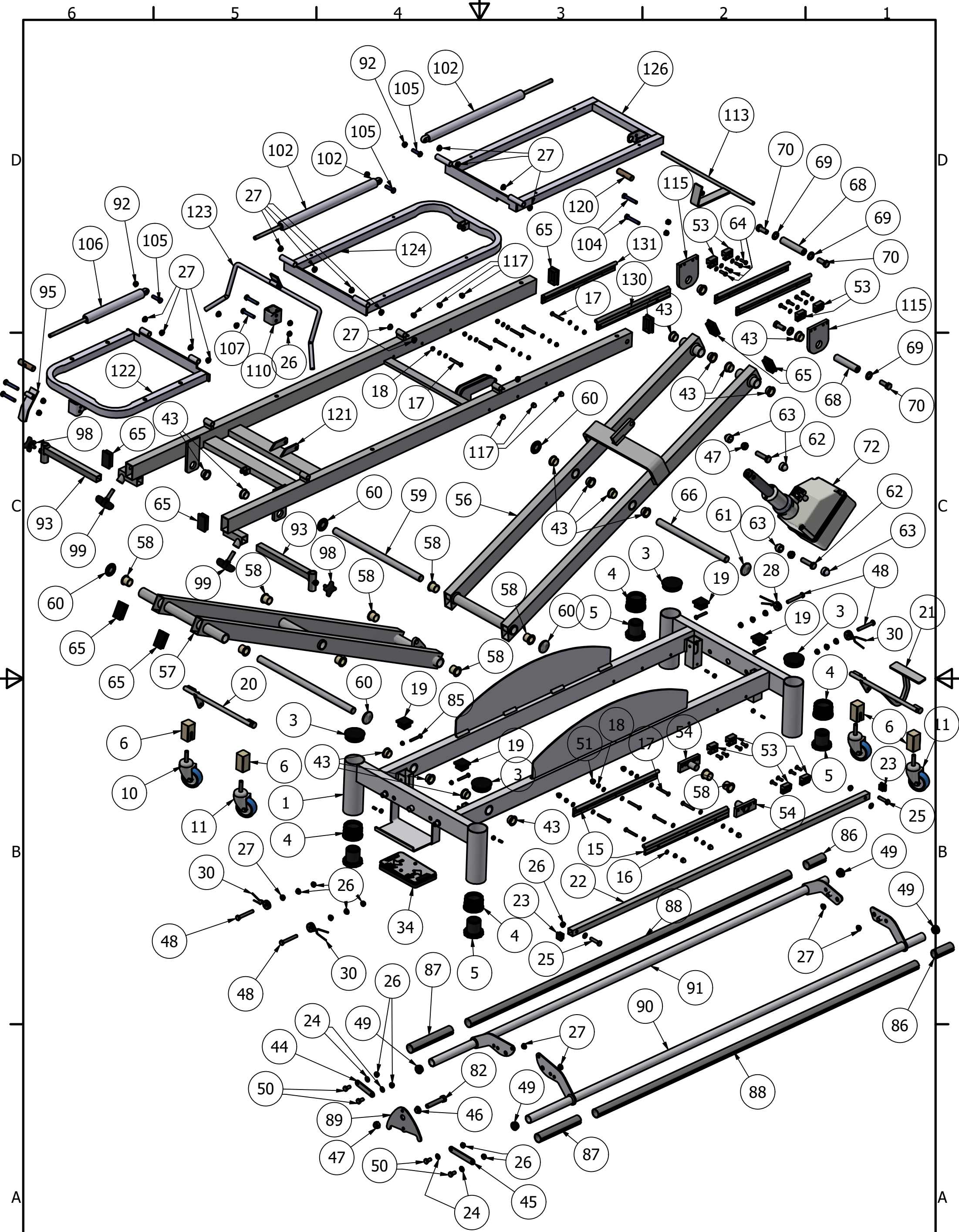
**GARANTIE 3 ANS :**  
**Châssis, vérins électriques**  
**(Sauf sellerie et pièces mécaniques)**

**Garantie 1 an :**  
**vérins à gaz et pièces (câbles, fixation)**  
**Commandes des vérins électriques (pédale, commande aimantée)**





Conçu par franco&fils	Vérfifié par	Approuvé par	Date 11/10/2023	
<b>TABLE SIMPLEX LUXE</b>				
<b>MEDGYNECO</b>				
<b>réf TF1-4850</b>		tf1-4850 3D (2023)	Modification	Feuille 1 / 2



Conçu par franco&fils	Vérifié par	Approuvé par	Date	Date 12/10/2023	
TABLE SIMPLEX LUXE <b>MEDGYNECO</b> réf TF1-4850			TF1-4850 éclaté 3D		Modification
					Feuille 1 / 1

TABLE SIMPLEX LUXE MEDGYNECO Réf TF1-4850				16/11/2023
ARTICLE	QTE	REFERENCE	DESIGNATION	Référence
1	1	tf1-400-001 H (mai 2022)	PIETEMENT	
2	2	ISO 4032 - M6	Ecrous hexagonaux H,M6	
3	4	embout ø60	Embout rond SLR 60 Noir	SLR 60 Noir
4	4	patin M42 ecrou	Embout vis + écrou VPC 60 N	VPC 60 Noir
5	4	patin M42 vis	Embout vis + écrou VPC 60 N	VPC 60 Noir
6	4	tf1-2800-019	CARRE PVC GUIDE ROULETTES	
7	4	roulettes	Roulettes standard ø60 pivotantes PIVO 1670 PJO 060-570-12*25	
12	4	vis TH M6x40	vis TH M6x40	
13	4	écrou plat H,M6	écrou plat H,M6	
14	4	ISO 4017 - M10 x 40	Vis à tête hexagonale TH M10*40	
15	2	WS-10 long 350	Rail de guidage IGUS WS-10 long: 350 mm	
16	32	ISO 7091 - ST 6 - 100 HV	Rondelles plates - Série standard - M6	
17	12	ISO 4017 - M6 x 45	Vis à tête hexagonale TH M6x45	
18	14	ANSI B18.16.3M - Property Class 5 and 10 - Metric	Ecrou hexagonal autofreiné H,M6*1	
19	4	embout 35x35	Embout carré ECS35x35 Noir	ECS35x35 Noir
20	1	tf1-700-009c	DEBLOCAGE ROULETTES AVANT	
21	1	tf1-700-010 E	DEBLOCAGE ROULETTES ARRIERE	
22	1	tf1-700-011c	BARRE DE LIAISON DE DEBLOCAGE	
23	2	embout 20x20	Embout carré ECS20x20 Noir	ECS20x20 Noir
24	6	ISO 7091 - ST 8 - 100 HV	Rondelles plates - Série standard - Produit de classe C M8	
25	2	ISO 4017 - M8 x 35	Vis à tête hexagonale TH M8*35	
26	12	ANSI B18.16.3M - Property Class 5 and 10 - Metric	Ecrou hexagonal autofreiné H,M8	
27	32	skiffyø8	Bague Skiffy ø8-ø12-6	008-0809-000-02
28	4	tf1-400-100	bague de ressort	
30	4	ressort tf1-400	Ressort TF1-400	TS0250-0250-00012A
27	30	skiffyø8	Bague Skiffy ø8-ø12-6	008-0809-000-02
28	4	tf1-400-100	bague de ressort	
30	4	ressort tf1-400	Ressort TF1-400	TS0250-0250-00012A
34	1	commande aux pieds	Commande aux pieds Hanning	966401041
43	16	bague skiffy ø20-ø24-10	bague skiffy ø20-ø24-10	
44	1	cdc2-tf1-700-001	Renvoi droite	
45	1	cdc2-tf1-700-002	Renvoi gauche	
46	1	skiffyø12 coupé à ep 6+2		
47	3	ANSI B18.16.3M - Property Class 5 and 10 - Metric	Ecrou hexagonal autofreiné H,M12*1,75	
48	4	ISO 4017 - M8 x 60	Vis à tête hexagonale TH M8x60	
49	4	EMBOUR ROND ø25	Embout rond ø25 Noir	SLR25 Noir
50	4	ISO 4017 - M8 x 16	Vis à tête hexagonale TH M8x16	
51	6	cache écrou M6	Cache écrou CBUM6 Blanc	CBUM6 Blanc
52	8	WJ200UM-01-10_1	Patin de guidage DryLin Iigus réf WJ200UM-01-10	
53	8	WJ200UM-01-10_2	Patin de guidage DryLin Iigus réf WJ200UM-01-10	
54	2	tf1-400-013	Platine inférieure	
55	8	ISO 10642 - M6 x 20	Vis à tête fraisée à six pans creux TF,Hc M6x20	
56	1	tf1-400-002	BRAS LEVIER DROITE	
57	1	tf1-400-003	BRAS LEVIER GAUCHE	
58	10	bague skiffy ø20-ø24-22	Bague Skiffy ø20-ø24-26	008-2000-000-02
59	1	pfø20-385	AXE ARTICULATION PFø20-385	
60	6	avdel ø20	Enjoliveur chromé pour axe ø20 S7	6678-2200-BVNX
62	2	ISO 4017 - M12 x 45	Vis à tête hexagonale TH M12x45	
63	4	cache écrou M12	Cache écrou CBUM12 Blanc	CBUM12 Blanc
64	8	ISO 4017 - M6 x 20	Vis à tête hexagonale TH M6x20	
65	8	embout 50x30	Embout rectangulaire 50x30	ERS50x30 Noir
66	1	TF1-400-023	Axe artixculation PFø20-300	
67	1	TF1-400-021	Axe articulation PFø20-410	
68	2	pfø20-96	Axe articulation PFø20-95 (M12)	
69	4	ISO 7091 - ST 12 - 100 HV	Rondelles plates ø12	
70	4	ISO 4017 - M12 x 30	Vis à tête hexagonale TH M12x30	
72	1	vérin SL95 course 200	Vérin Hanning SL95 - course : 200 mm F:7000 N v: 14 mm/s	
82	1	ISO 4017 - M12 x 65	Vis à tête hexagonale TH M12x65	
83	4	ISO 4026 - M6 x 12	Vis sans tête à six pans creux à bout plat ST Hc M6x12	
84	4	ANSI B 18.2.4.1 M - M6 x 1	Ecrou hexagonal H,M6	
85	4	ISO 4017 - M6 x 40	Vis à tête hexagonale TH M6x40	
86	2	cdc-tf1-700-005	Tube fendu PVC ø25/ø28 long: 80	
87	2	cdc-tf1-700-006	Tube fendu PVC ø25/ø28 long: 1350	
88	2	cdc-tf1-700-007	Tube fendu PVC ø25/ø28 long: 180	
89	1	cdc2-tf1-700-003	Balancier	

90	1	cdc2-tf1-700-001 droite	BRAS DE CADRE DE COMMANDE DROITE	
91	1	cdc2-tf1-700-001 gauche	BRAS DE CADRE DE COMMANDE GAUCHE	
92	7	Ecrou H,M8	Ecrou hexagonal autofreiné H,M8	
93	2	tf1-3850-022	PORTE ETRIER	
94	2	ISO 4034 - M8	Ecrous hexagonaux - Produit de classe C H,M8	
95	1	tf1-3850-006	MANETTE DE DEBLOCAGE	
98	2	bouton M8	Bouton rondo 8 lobes ø40 M10x20	Rondo 40 M10x20
100	2	VIS TH M10x40	VIS TH M10x40	
102	2	vérin gaz	Vérin à gaz KOC5P03-200-614-005-250 N	KOC5-P03-200-614-005 250 N
104	4	ISO 4017 - M8 x 50	Vis à tête hexagonale TH M8x50	
105	3	ISO 4017 - M8 x 30	Vis à tête hexagonale TH M8x30	
106	1	vérin gaz corps KOB1P-3-100-354--002-350N	Vérin à gaz KOB1P-3-100-354--002-350N	KOB1P-3-100-354--002-350N
107	2	ISO 4017 - M8 x 45	Vis à tête hexagonale TH M8x45	
110	1	STPB-102	CARRE DE DEBLOCAGE	
111	1	tf1-2800-023	MANETTE DE DEBLOCAGE	
117	6	cache écrou M6_CPY	Cache écrou M6	
118	1	WS-10 long 350 DROITE	Rail de guidage IGUS WS-10 long: 350 mm	
119	1	WS-10 long 350 GAUCHE	Rail de guidage IGUS WS-10 long: 350 mm	
120	2	tf1-2800-023	AXE ACCROCHAGE VERIN PFø16-65	
121	1	tf1-4850-004	CHASSIS SUPERIEUR	
122	1	tf1-4850-008	ASSISE	
123	1	tf1-4850-002	MANETTE DE DEBLOCAGE DU DOSSIER INTERMEDIAIRE	
124	1	tf1-4850-007	DOSSIER INTERMEDIAIRE	
126	1	TF1-4850-005	DOSSIER ARRIERE	
130	2	WS-10 long 350-tf1-495 gauche sup	Rail de guidage IGUS WS-10 long: 350 mm	