

MANUEL D'UTILISATION



**TABLE SIMPLEX LUXE MULTIFONCTION
REF TF1-4722**

FRANCO & Fils

CONSTRUCTEUR

ZI RN7

58320 POUQUES LES EAUX

Tél: 03-86-68-83-22 Fax: 03-86-68-55-95

www.francofils.com - infos@francofils.com



Numéro GTIN/UDI-DI : **3760346101461**

Préfixe GTIN : 3760346101461

BASIC UDI-DI : 37603461TF1-472223V

DECLARATION CE DE CONFORMITE CONFORMEMENT

Aux Annexes I et VII DU DECRET N° 95-282 DU CODE DE LA SANTE PUBLIQUE

(Annexes I et VII de la Directive 93/42 CEE)

ANNEXE I : par l'arrêté du 20 avril 2006 fixant les conditions de mise en œuvre des exigences essentielles applicables aux dispositifs médicaux, pris en application de l'Article R. 5211-24 du code de la santé publique.

ANNEXE VII : par l'arrêté du 20 avril 2006 fixant les règles de classification des dispositifs médicaux, pris en application de l'Article R. 5211-7 du code de la santé publique,

Par l'arrêté du 20 avril 2006 fixant les modalités d'application des procédures de certification de la conformité définies aux articles R. 5211-39 à R. 5211-52, pris en application de l'article R. 5211-53 du code de la santé publique.



Numéro GTIN/UDI-DI : 3760346101461
Préfixe GTIN : 3760346101461
BASIC UDI-DI : 37603461TF1-472223V

TABLE SIMPLEX LUXE MULTIFONCTION REF TF1-4722

Je soussigné, Monsieur FRANCO Pierre, P.D.G. de la société FRANCO & Fils, Zone Industrielle - RN7 - 58320 POUQUES LES EAUX, assure et déclare que les dispositifs médicaux dont la liste est annexée appartiennent à la classe 1 et satisfont aux dispositions du décret qui leur sont applicables.

De ce fait je m'estime remplir les obligations des exigences essentielles selon les annexes II et VII de la directive 93/42 CEE.

à Pouques Les Eaux, le 06.02.2024



Mr FRANCO Pierre
P.D.G.

Certificat de Conformité U.E. défini à l'annexe XII du règlement (UE) 2017/745.

Règlement (UE) 2020/561 [2017/745](#) du Parlement européen et du Conseil du 5 avril 2017 relatif aux dispositifs médicaux, modifiant la directive 2001/83/CE, le règlement (CE) n° 178/2002 et le règlement (CE) n° 1223/2009 et abrogeant les directives du Conseil 90/385/CEE et 93/42/CEE (JO L 117 du 5.5.2017, p. 1-175)



Numéro GTIN/UDI-DI : **3760346101461**
Préfixe GTIN : 3760346101461
BASIC UDI-DI : 37603461TF1-472223V

Je soussigné, Monsieur FRANCO Marc Olivier , P.D.G. de la société FRANCO & Fils, Zone Industrielle - RN7 - 58320 POUQUES LES EAUX, assure et déclare que les dispositifs médicaux dont la liste est annexée appartiennent à la classe 1 et satisfont aux dispositions du règlement qui leur sont applicables.

De ce fait je m'estime remplir les obligations des exigences essentielles du règlement (UE) 2017/745

à Pouques Les Eaux, le 06/02/2024



Mr Marc Olivier FRANCO

DESCRIPTIF

FONCTION: Table - Divan d'examen à Hauteur Variable par vérin électrique, dossier et tête inclinable par vérin à gaz

NOM COMMERCIAL: **FRANCO & Fils**

UTILISATION: permet d'installer un patient en position basse et de l'amener à une hauteur désirée par le praticien pour un examen.

Un dossier 2 EN 1 : constitué d'une partie Dossier (Dossier + tête) inclinable de 0° à 90°, et la tête pro/déclive est écartable et réglable en inclinaison par assistance d'un vérin à gaz.

DESTINATION: Kinésithérapeutes - Centres de Rééducation
Hôpitaux - Médecins

Critères utilisés pour les règles de classification:
Définies par l'annexe IX du livre V bis.

Durée : utilisation temporaire
Normalement destinée à être utilisée en continu pendant moins de 60 minutes

CLASSIFICATION: CLASSE 1
Règle 1 (Règle de classification de l'Annexe II) : Dispositif non invasif

CLASSE GNDM : 31219 Table, disables person work top
Numéro GTIN/UDI-DI : **3760346101461**
Prefix GTIN : 3760346101461 - BASIC UDI-DI : 37603461TF1-472223V

Date de 1^{ère} mise en fabrication : 2023

Date de dernière mise à jour documentaire et technique : 06/02/2024

NOS EXIGENCES DE FABRICATION :

Chaque dispositif médical fabriqué par nos soins est conçu et fabriqué de manière à ne pas compromettre la sécurité des patients et la santé des utilisateurs, ou de toute autre personne étrangère à l'utilisation proche de ce dispositif médical.

Cette table est classée dans la nomenclature internationale des Dispositifs Médicaux.

Conjuguant notre savoir faire au soin apporté au choix des matériaux constituant cette table, ainsi qu'à la qualité de fabrication et de finition, cette table répondra aux besoins des praticiens exigeants.

CARACTÉRISTIQUES TECHNIQUES :

Table **SIMPLEX LUXE Multifonction** réf TF1-4722

Longueur : 1,95 m

Largeur : 50 cm aux pieds à 60 cm aux épaules

Hauteur mini : 0,39 m

Hauteur maxi : 0,94 m

Poids table : 90 kg

Poids supporté : 160 kg

Tête écartable : Long 38 cm x largeur 25 cm

Dossier : Long 40 cm x larg. 30 cm / 54 cm
(décrochement côté tête) à 60 cm côté plan

Plan : Longueur 1,15 m x largeur 60 cm

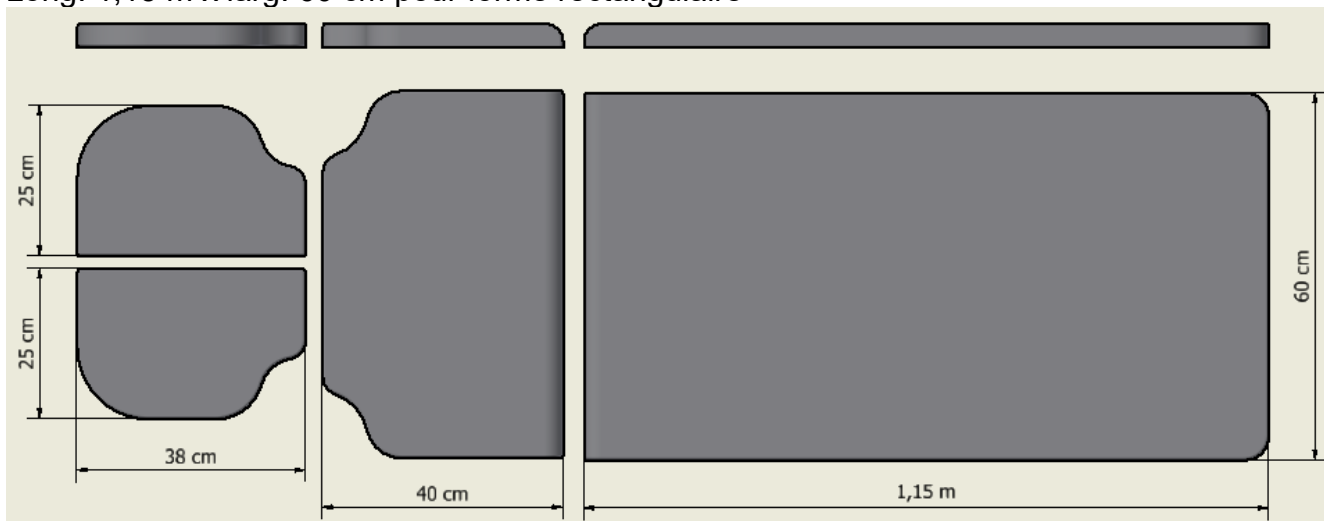
Repose tête : 0,15 m x 0,47



Plan : 2 formes au choix

Forme Rectangulaire

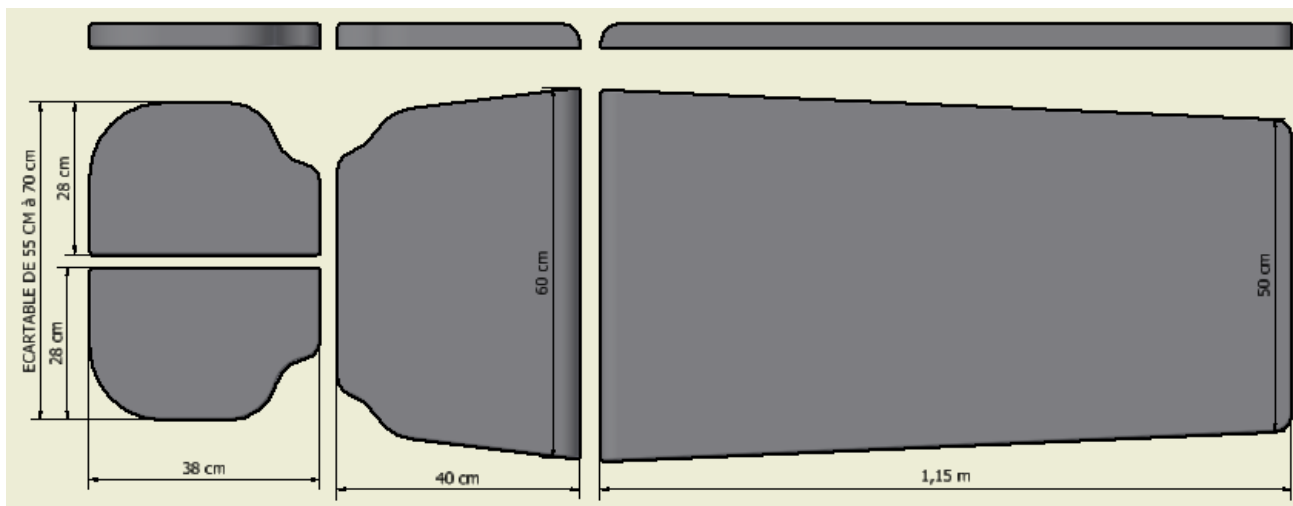
Long. 1,15 m x larg. 60 cm pour forme rectangulaire



OU

Forme Trapèze

Long. 1,15 m x larg. 60 cm (côté épaule) à 50 cm (côté pieds) pour forme trapèze



MOTORISATION

Vérin électrique de montée / descente HANNING type **SL95**

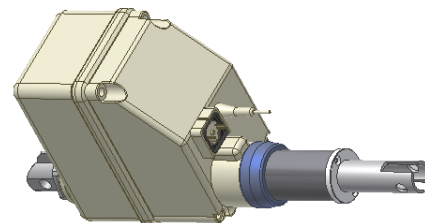
Force : 6000 N - Vitesse : 22 mm/s - Course de vérin : 200 mm

Consommation : 2,4 A Durée d'utilisation maximale : 4 mn en continu

Résistance à la corrosion IP55

Protection thermique : condensateur 12UF Fusible : T1,6/250

NORME VDE 0750 = CEI (Commission Electrique Internationale)



CEI 601.1 CE de conformité selon directive CE73/23/CEE

Vérin piloté par commande à pied ou par commande aimantée à main par pression d'air pour une sécurité totale.

Vérin d'inclinaison du dossier : vérin à gaz Bansbach réf KOA1-K73-120-382-002-250 N

Vérin d'inclinaison de la tête : vérin à gaz Bansbach réf KOA1-K73-100-354-002-0250 N

CHASSIS

Châssis grenailé et recouvert de poudre polyester époxy blanche cuite au four à 200°C.

SELLERIE :

Matelassure aux choix :

- Mousse Souple 5 cm - 40 kg/m³
- Mousse dense 4 cm - 70 kg/m³

Sellerie aux choix :

- P.S. : Piqûres façon Sellier
- T : Tendue sans couture

HABILLAGE | *Des goûts et des couleurs :* CUIR SUR DEMANDE

GAMME
Classement M2

Traité permablok
contre les bactéries



MELONE



DELFT



TURKIS



TITAN



ROT



BÛCHE



SCHWARTZ

INDICATIONS GÉNÉRALES



Le châssis et le cadre de la table sont conçus pour supporter des charges importantes.

La charge maximum admissible par la table est de 160 kg.

Si par mégarde vous utilisez l'un des vérins électriques plus de 4 minutes en continu, ce dernier se coupera de lui-même, garantissant une sécurité en cas de surcharge.

Il est indispensable de débrancher le vérin électrique de l'alimentation EDF.

La table n'est pas antistatique.

RÈGLES DE SÉCURITÉ



IMPORTANT :

Ne Jamais Déplacer la Table sans s'être assuré que les fils électriques aient été préalablement débranchés.

- Vérifier avant toute utilisation le poids de votre patient afin de **ne pas dépasser la charge admissible maximum de 160 kg**
- Respecter la tension électrique d'utilisation (230 V CA / 50 Hz) pour le bon fonctionnement du vérin électrique et afin de ne pas provoquer un accident électrique.
- Lors de l'installation du patient sur la table, prenez soin de vérifier qu'aucun objet, vêtement, membres inférieurs ou supérieurs ne puissent être entraînés par les organes en mouvement.
- Ne jamais laisser la table sans surveillance de l'opérateur lors de son fonctionnement, hors cas de force majeure. Ne jamais laisser seule toute personne étrangère au fonctionnement de cette table.
- Ne jamais laisser les commandes aux patients, excepté cas de force majeure.
- Ne jamais accéder à la table, se pencher, se mettre sous la table avant l'arrêt de celle-ci avant même d'avoir débranché les fils électriques.
- Ne pas s'asseoir sur la table à l'extrémité du dossier relevable.
- Ne jamais se mettre debout sur la table.
- Ne jamais se pencher sous la table lors du fonctionnement de la table.
- Ne jamais se pencher vers la table lors de sa descente ou sa montée.
- Ne jamais mettre les mains, bras, pieds, jambes dans une zone mouvante de la table car vous risqueriez de vous coincer, de vous blesser.
- Respecter les règles déjà énumérées dans la notice.
- Ne jamais accéder sous la table sans avoir débranché les fils électriques
- En cas de dysfonctionnement de la table, ne jamais intervenir sur celle-ci sans avoir vérifié que celle-ci était arrêtée et débranchée.
- Avant chaque nettoyage de la table, s'assurer que le fil électrique est débranché.
- Toujours se mettre à l'écart de la table pour piloter sa montée/descente.
- Vérifier toujours que le patient ne risque rien sur la table (il doit toujours se trouver dans une position de sécurité, allongée ou assise)



Lorsque vous travaillez avec votre patient sur un tabouret, ou sur une chaise, **veillez à ne pas laisser vos genoux sous le châssis supérieur de la table lorsque vous actionnez le cadre de commande** : vous risqueriez de vous coincer les genoux lors de la descente de celle-ci (se mettre à l'écart de la table lors de sa montée/Descente)

Les tuyaux des commandes doivent être écartés de tout risque de sectionnement ou de coincement par la table ou tout élément extérieur au fonctionnement de la table.

Les tuyaux ne doivent pas vous gêner dans votre travail : placer les de manière à ne pas vous prendre les pieds dans les tuyaux et les fils.

Ne jamais laisser tout le poids du corps peser entièrement sur la commande aux pieds.

FONCTIONNEMENT

1/ Mise en fonctionnement :

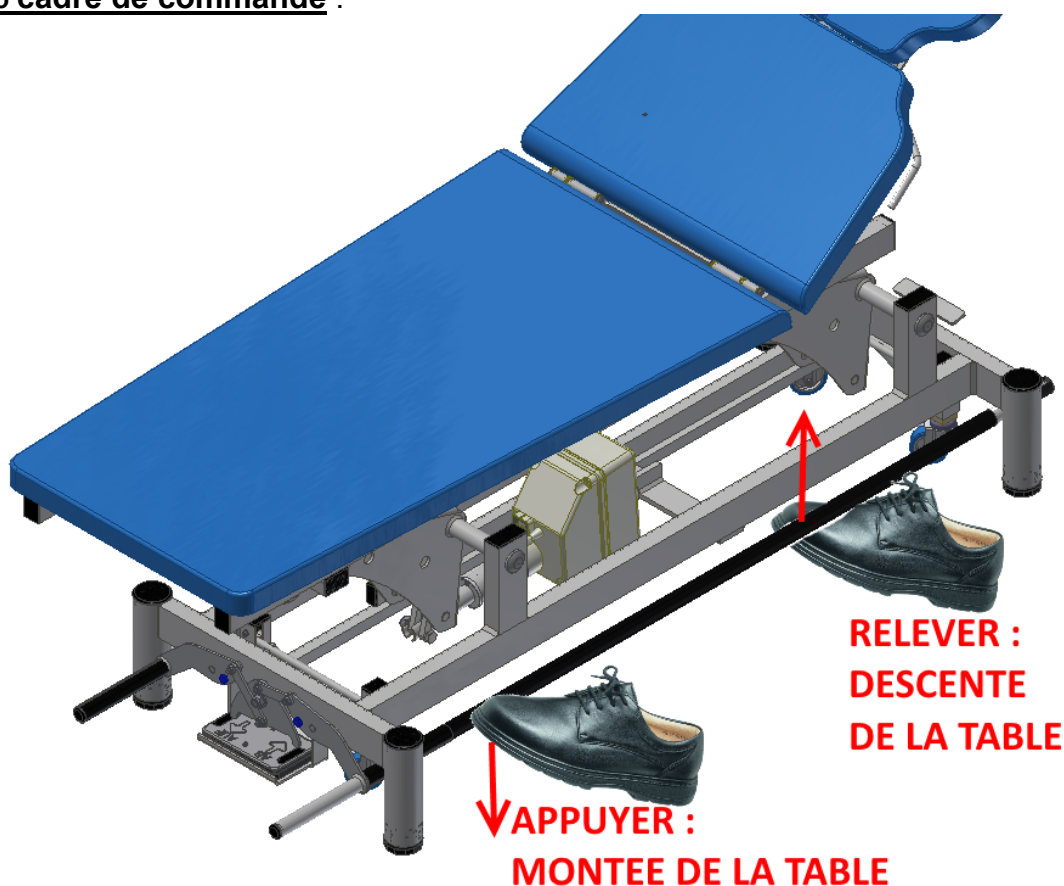
Avant toute utilisation de la table, vérifier l'état général de la table et de ses composants :

- s'assurer que votre installation électrique est conforme au réseau EDF (230V/50 Hz) et que votre prise de courant est bien reliée à la terre.
- vérifier que les câbles électriques ainsi que les câbles reliant les vérins aux commandes ne risquent pas de se coincer et de se sectionner lors du fonctionnement de la table.
- vérifier que les roulettes ou le pied de la table ne coincent pas les fils électriques et les tuyaux
- brancher les fils d'alimentation électrique sur vos prises de courant.

2/ Réglage de la hauteur de la table :

Veillez à ce que votre patient soit installé le plus confortablement possible et que toutes les précautions d'usage et de sécurité sont respectées.

o cadre de commande :



Chaque Table est équipée d'un cadre de commande qui actionne la Montée/Descente de la Table

Pour actionner la Montée : appuyer avec le pied sur la barre de commande.

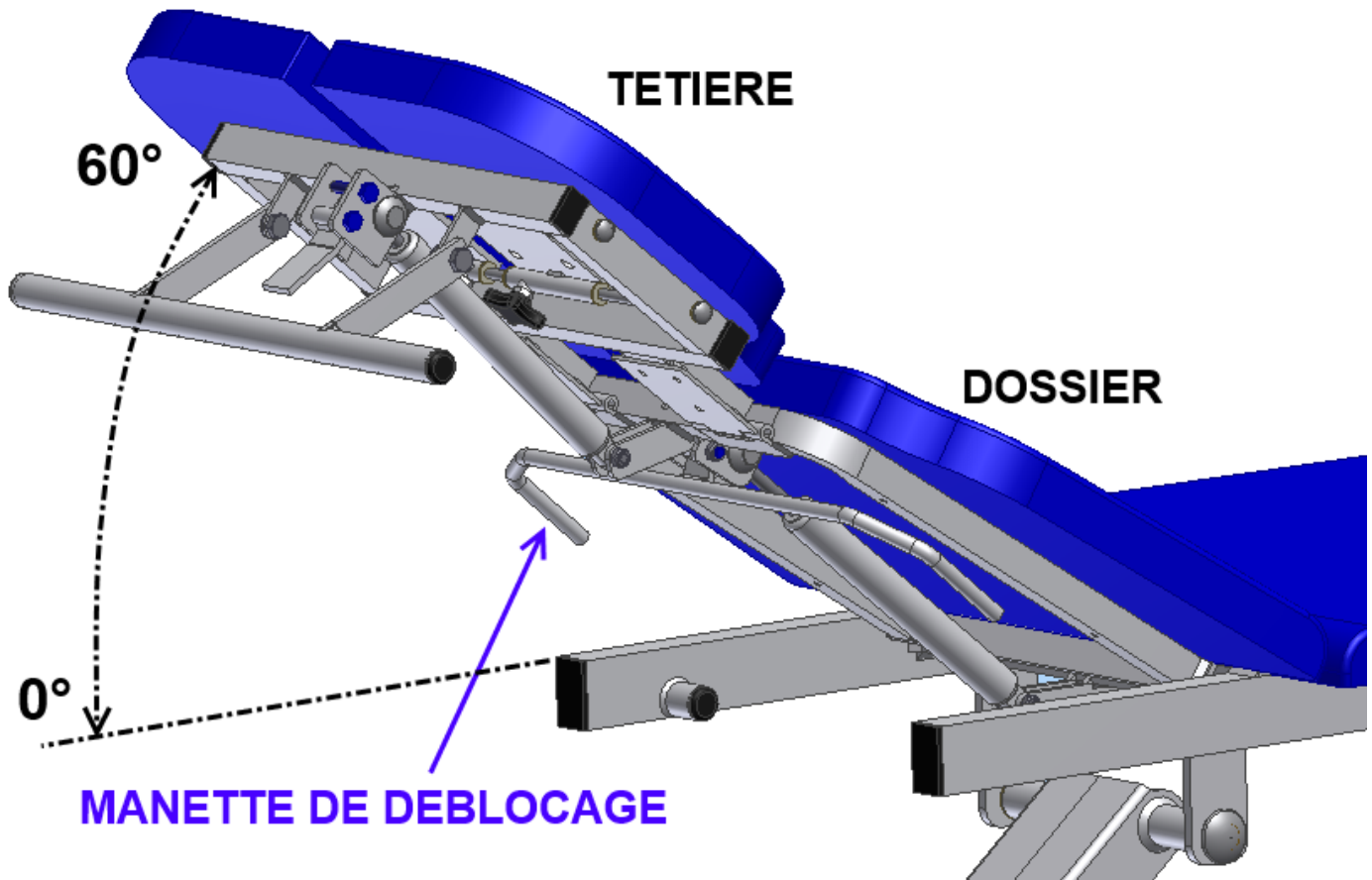
Pour actionner la Descente : relever avec le pied la barre de commande.

Attention de ne pas appuyer de tout votre poids sur la barre (vous risqueriez d'endommager la barre ou de bloquer le bon fonctionnement de la montée/descente)



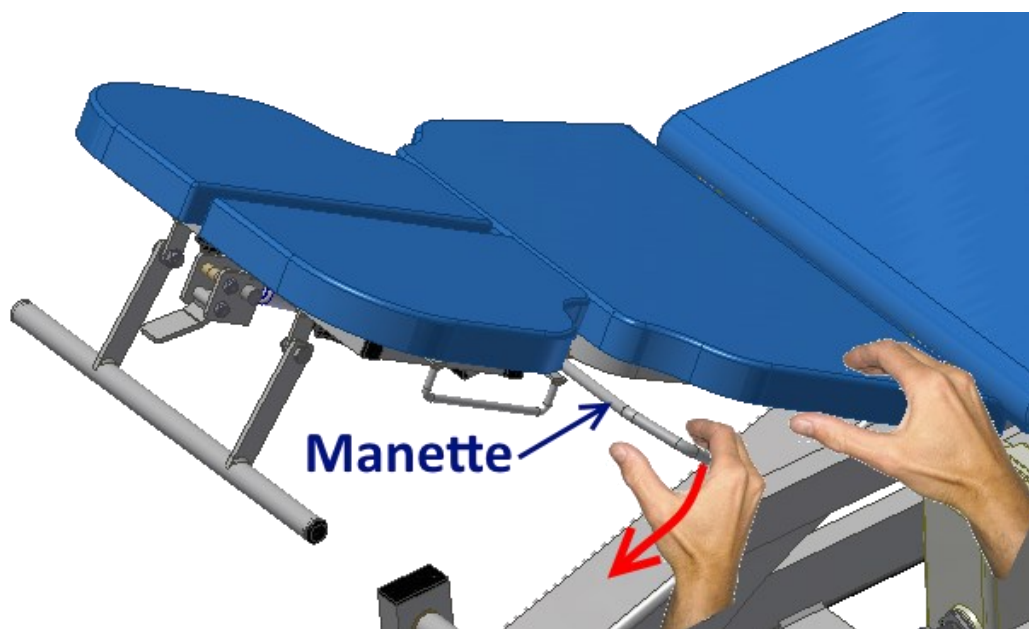
Attention : en cas de pratique avec un tabouret, décalez-vous de la Table et vérifiez à ne pas positionner vos genoux sous le châssis (vous risqueriez de vous faire écraser les genoux)

Réglage du Dossier relevable par vérin à gaz :



Avant tout réglage d'inclinaison du Dossier, il est important de bien vouloir suivre quelques précautions d'usage :

- Assurez- vous que le patient est installé en sécurité sur la Table.
- Vérifiez qu'aucun vêtement, objet ou membre de patient ou de l'utilisateur vienne à proximité de la zone de manœuvre du dossier.
- Décaler tout risque de collision ou de blocage avec tabouret ou mobilier roulant (guéridon)
- Vérifiez que la manette de déblocage débloque correctement le dossier.
- Toujours vérifier le bon blocage/déblocage du dossier (à vide)
- Lors du réglage du dossier, demandez au patient de ne pas s'appuyer dessus de manière à faciliter le réglage de l'inclinaison.
- Demandez au patient de ne pas mettre les mains dans la zone de manœuvre du dossier (risque de coincement/écrasement des membres par le dossier)
- Ne pas positionner ses mains en dessous du dossier lors de l'accompagnement du dossier à l'inclinaison souhaitée (risque de coincement/écrasement des doigts/mains)
- Ne pas appuyer trop fortement sur le dossier lors de son réglage.
- Lorsque votre patient est couché à plat ventre contre le dossier/tête, vérifiez que ses mains et bras ne sont pas dans la zone de manœuvre du dossier (risque d'écrasement avec le châssis supérieur)
- Toujours accompagner le dossier avec la main afin d'éviter tout risque d'effet "catapulte".



- 1/ Maintenir le dossier d'une main et de l'autre débloquer la manette de déblocage située sous le dossier
- 2/ Amenez le dossier à l'inclinaison souhaitée et relâcher la manette
- 3/ Le dossier est bloqué, le patient peut à nouveau s'appuyer dessus.



Le patient ne doit jamais s'appuyer sur le dossier lors du réglage du dossier.

Réglages de la Tête :

Le dossier "2 en 1" est équipé d'une Tête qui s'incline et s'écarte.

L'inclinaison de la Tête s'effectue avec l'assistance d'un vérin à gaz déblocage par une manette de déblocage située sous l'avant de la Tête.

Avant tout réglage et manipulation de la Tête, il est important de suivre quelques précautions d'utilisation :

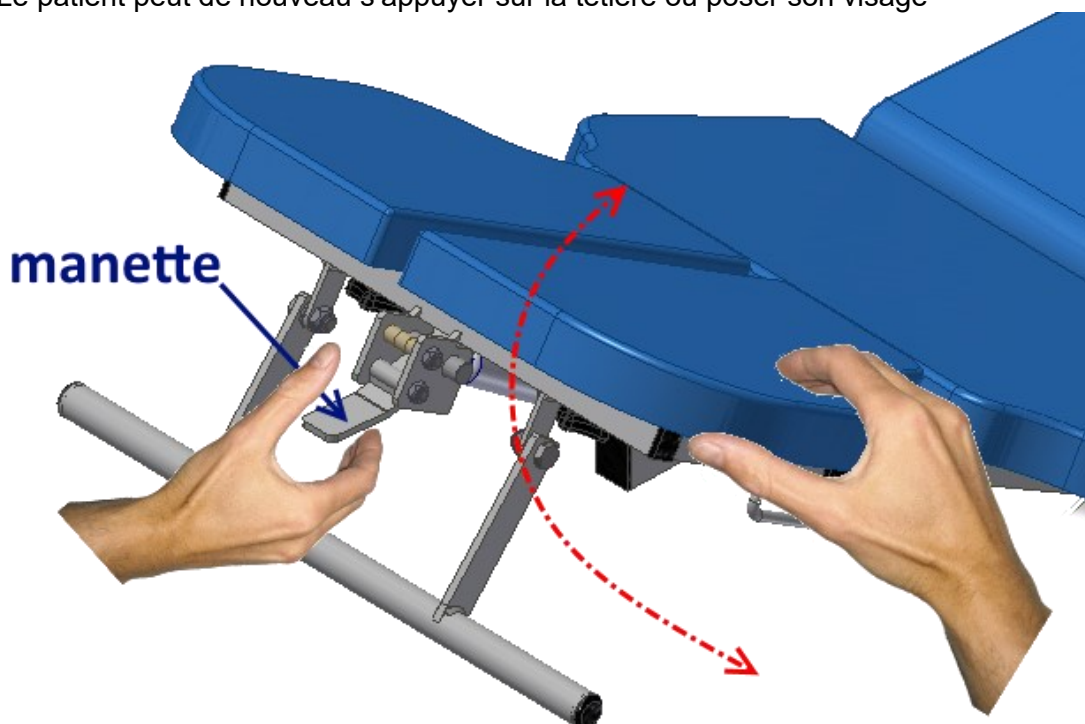
- Assurez-vous que votre patient est bien installé et que toutes les précautions ont été prises pour la sécurité du patient et vous-même.
- Vérifier qu'aucun objet, vêtement, mobilier roulant ne vienne gêner la bonne manœuvrabilité de la Tête
- En cas d'utilisation d'un tabouret en position assise, veillez à vous écarter de la Tête pour la régler.
- Lors du réglage de l'inclinaison de la Tête, toujours l'accompagner d'une main.
- Pour tout réglage de l'écartement, vérifier l'état de graissage des pas de vis des boutons de serrage et vérifier le serrage de ces mêmes boutons : après réglage de l'écartement souhaité, vérifier de serrer les boutons de manière à éviter tout rapprochement des 2 plans têtes qui pourrait provoquer un écrasement/pincement du visage
- Lors de tout réglage de la tête, demandez au patient de ne pas s'appuyer dessus, ni d'exercer une pression avec le visage ou la tête.
- Pour le confort du patient celui-ci peut utiliser les repose mains situés sous la tête pour s'agripper.
- Toujours vérifier que le repose-mains est orienté de manière à ne pas écraser les bras ou mains de la Tête.

REGLAGE DE L'INCLINAISON de la Tête :

Le réglage de l'inclinaison de la tête s'effectue à deux mains :

- 1/ Maintenir d'une main la tête
- 2/ de l'autre main, actionner et maintenir la manette de déblocage
- 3/ Accompagnez la tête à l'inclinaison souhaitée.
- 4/ Relâcher la manette de déblocage : la tête est bloquée.

Le patient peut de nouveau s'appuyer sur la tête ou poser son visage

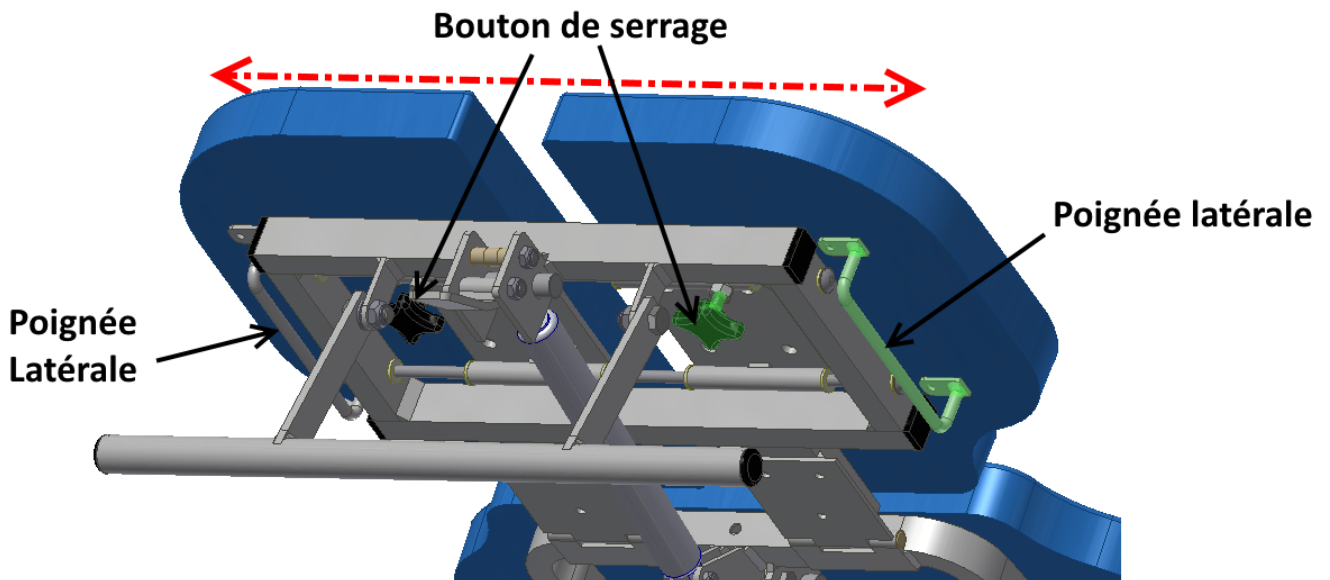


Le patient ne doit jamais s'appuyer sur la tête lors du réglage.

ECARTEMENT DE LA TÊTE :

Le réglage de la largeur de la tête s'effectue en écartant/rapprochant les deux parties de tête

- 1/ Dé-serrer chaque bouton de serrage M8 situé sous les chariots de tête
- 2/ Régler l'écartement souhaité en tirant les poignées situées de chaque côté
- 3/ resserrer les 2 boutons de serrages M8 situés sous chaque chariot



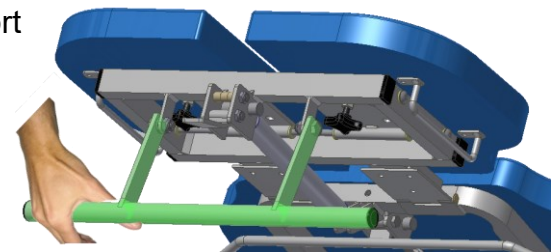
- Lors du réglage de l'écartement, demander au patient de ne pas s'appuyer ni de poser son visage sur la Tête.
- Toujours vérifier le serrage des boutons M8 après réglage (éviter tout risque d'écrasement)
- Ne jamais placer d'objet ou de coussin entre les deux parties de la Tête pour éviter tout risque d'endommagement/écrasement pincement.
- Ne jamais mettre sa main ou ses doigts entre les deux plans réglables (risque d'écrasement pincement)



REGLAGE DU REPOSE MAIN :

Le repose main situé sous la Tête est utilisé pour le confort et l'appui des mains du patient.

Le repose main peut facilement s'orienter pour faciliter l'accès et le confort de maintien par le patient.

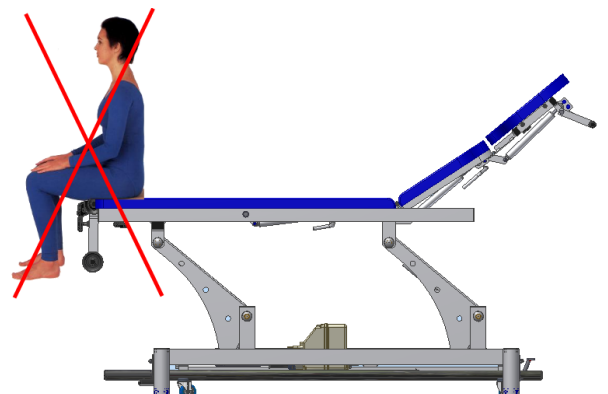


- Ne pas se suspendre au repose mains
- Ne pas accrocher de vêtement ou tissus au repose-mains
- Ne pas appliquer de poids sur le repose-mains
- Vérifier l'inclinaison du repose main pour éviter tout heurt avec les jambes du praticien lorsque vous travaillez autour de la tête et du dossier



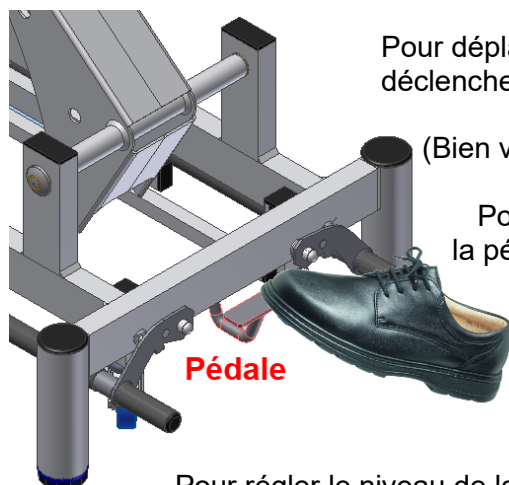
RISQUES DE BASCULEMENT:

Il est vivement déconseillé de s'asseoir à l'extrémité de la table et sur les dossier/tête afin d'éviter tout risque de basculement



TRANSPORT

Le transport de la table est facilité par l'utilisation des roulettes escamotables à déclenchement situées de chaque côté du pied de la table.



Pour déplacer la table, il suffit d'appuyer avec le pied sur la pédale de déclenchement afin d'actionner la descente et l'enclenchement des roulettes.

(Bien vérifier qu'aucun câble, fil ou tuyau ne se prenne dans les roulettes.)

Pour remettre la table en position statique, relever avec le pied la pédale afin que les roulettes se désenclenchent et remontent.

Pour régler le niveau de la table vérifier le bon aplomb de la table en vérifiant le réglage des patins à vis.
(au besoin régler la différence de niveau en vissant/dévisant le patin)



ENTRETIEN - NETTOYAGE

Avant chaque nettoyage de la table, s'assurer que la table est débranchée.

Le revêtement de la table peut être nettoyé uniquement avec de l'eau savonneuse. A proscrire l'emploi de produit détergent ou alcoolisé.

Pour un entretien régulier de votre table, nous recommandons l'emploi d'un chiffon sec pour nettoyer le châssis.

Vérifier régulièrement l'état de propreté du piston de chaque vérin électrique équipant votre table.

Lorsque la table n'est pas utilisée pendant une longue période, débrancher la prise d'alimentation et protéger la table par une couverture, une bâche de protection contre la poussière.

Si la table possède des boutons de serrage : les desserrer et graisser le pas de vis tous les 2 mois.

Chaque semaine : nettoyage au chiffon de la tige chromée du vérin électrique de montée/descente de la table avec un produit de nettoyage type bombe pour nettoyer les meubles "Plizz" ou "Pledge"

L'accumulation de poussière est souvent à l'origine de pannes ou de désagréments sonores : pensez à nettoyer régulièrement votre table.

Lors de longues absences, pensez à débrancher la table.

INCIDENTS TECHNIQUES

SYMPTOMES	CAUSES	A VERIFIER
A/ PLUS DE MONTEE ET DESCENTE	ELECTRIQUE	La prise de courant n'est pas raccordée Le Fil électrique au niveau du moteur
B/ LA TABLE MONTE ET DESCEND TOUTE SEULE	AIR	Le tuyau de commande de la pédale. Fuite d'air Tuyau de commande coincé Tuyau de commande déboîté du bloc moteur
C/ NE MONTE PAS COMPLETEMENT Ou NE DESCEND PAS COMPLETEMENT	AIR	Fuite d'Air sur le tuyau Pédale défectueuse
SYMPTOMES D/ La potence ne se relève pas	CAUSES Vérin à gaz Manette	A VERIFIER la manette est bloquée Le vérin à gaz fuit Le téton du vérin à gaz n'appuie pas avec la manette lorsque vous actionnez la manette
E/ La potence se rabaisse d'elle-même	Vérin à gaz Manette	la manette est bloquée Le vérin à gaz fuit Le téton du vérin à gaz n'appuie pas avec la manette lorsque vous actionnez la manette

IMPORTANT :

Dans le cas d'un problème lié à la potence, veuillez nous contacter pour diagnostiquer votre problème et nous spécifier dans quel contexte et à quel moment la panne est intervenue.

Surtout ne pas utiliser la potence lorsque vous détectez un problème : veuillez la laisser dans la position repos (à 0° d'inclinaison) afin que vous puissiez tout de même utiliser votre table.

Surtout ne pas utiliser la potence si le vérin à gaz fuit ou ne répond plus lorsque vous utilisez la manette, vous risqueriez d'endommager le déblocage et la potence, et par la même occasion de vous blesser.



Ne rien démonter sans nous avoir consultés. Votre sécurité en dépend.

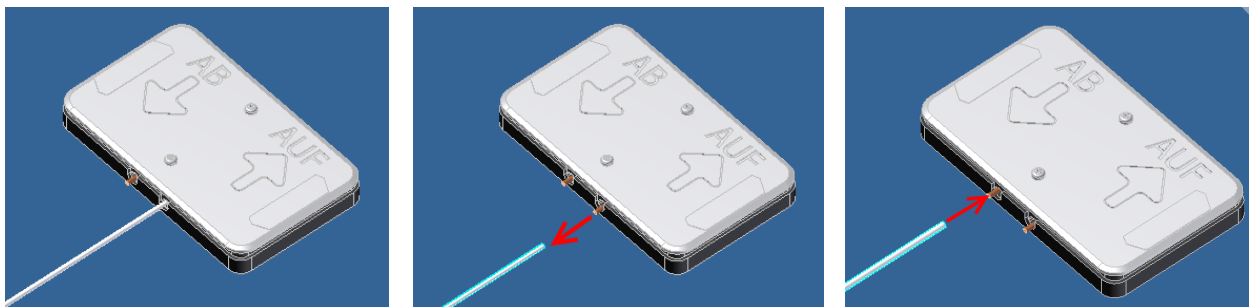
Merci de nous contacter soit par Tél : 03 86 68 83 22
Ou par mail : info@francofils.com

Dans le cas d'un problème dû au tuyau de commande de la pédale, il suffit de déboîter celui-ci de la pédale et de souffler/aspirer très fort. Puis emmancher le tuyau.

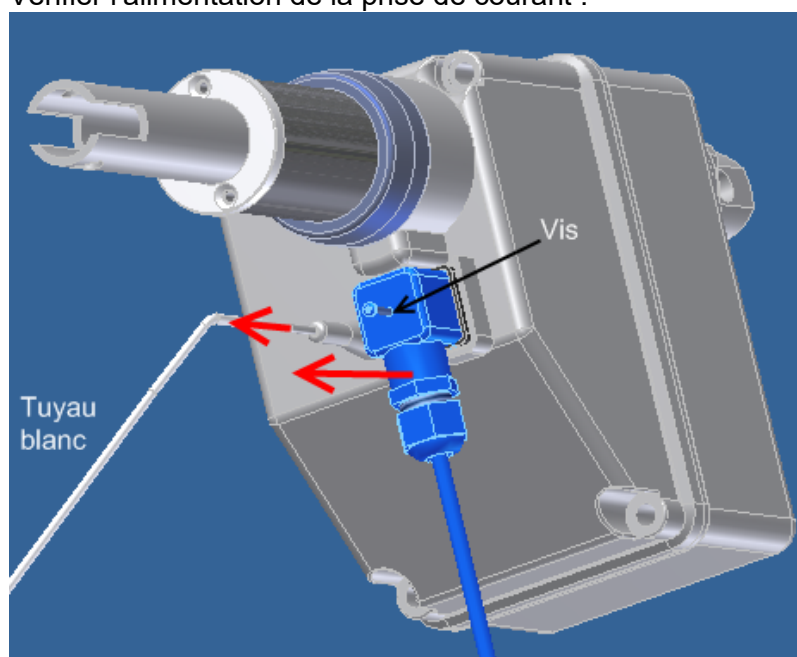
REMEDES AUX INCIDENTS A :

Dans le cas d'un problème dû au tuyau de commande de la pédale :

- tirer le tuyau blanc pour le démancher de la commande aux pieds.
- couper 1 cm de tuyau blanc, puis souffler et inspirer dans le tuyau.
- insérer le tuyau caoutchouc blanc dans l'autre embout de la commande aux pieds.



Vérifier l'alimentation de la prise de courant :



- Vérifier les connexions du cordon d'alimentation : débrancher la prise d'alimentation.
- enlever le cordon électrique au niveau du moteur, à l'aide d'un tournevis cruciforme.
- ouvrir le dé de connexion et vérifier qu'aucun fil électrique n'ait été arraché.

REMEDES AUX INCIDENTS B et C :

1/ S'assurer que le tuyau de la pédale n'est pas pincé à un endroit quelconque de la table.

2/ Enlever la pédale en retirant le tuyau d'air du vérin, puis souffler ou aspirer.

Remettre le tuyau et vérifier si le Vérin fonctionne.

Si après ces vérifications, le même problème persiste, appeler le **03-86-68-83-22** où nous vous assurerons notre meilleur service en vous renvoyant dans les 48 heures un nouveau moteur.

ECHANGE DU MOTEUR

Débrancher le fil d'alimentation électrique de votre prise de courant.

Débrancher le tuyau d'air reliant le vérin aux commandes.

Le moteur est fixé par 2 goujons : un fixé sur le pied et l'autre sur la traverse :

- mettre la table sur le flan pour éviter tout affaissement et risque de blessure
- à l'aide d'une clé plate et d'une clé à pipe, dévisser sur chaque goujon les 2 écrous
- ôter à force les 2 goujons et ôter le vérin de la table.

GARANTIES – ENGAGEMENTS

Les éléments et descriptions techniques présents dans ce manuel sont à titre contractuel.

La société FRANCO & Fils se réserve le droit d'apporter des modifications à la présentation et aux caractéristiques de ses appareils médicaux à fin d'améliorations techniques, et cela sans préavis.

Les indications figurant dans ce livret sont des données relatives aux dispositifs fabriqués et commercialisés de série, et certaines modifications pourraient être constatées d'une version à fin d'améliorations techniques.

Toute intervention ou modification technique sur ce matériel est interdite sans l'accord écrit du fabricant et dégage totalement sa responsabilité, de même pour toute pièce d'origine étrangère à notre fabrication.

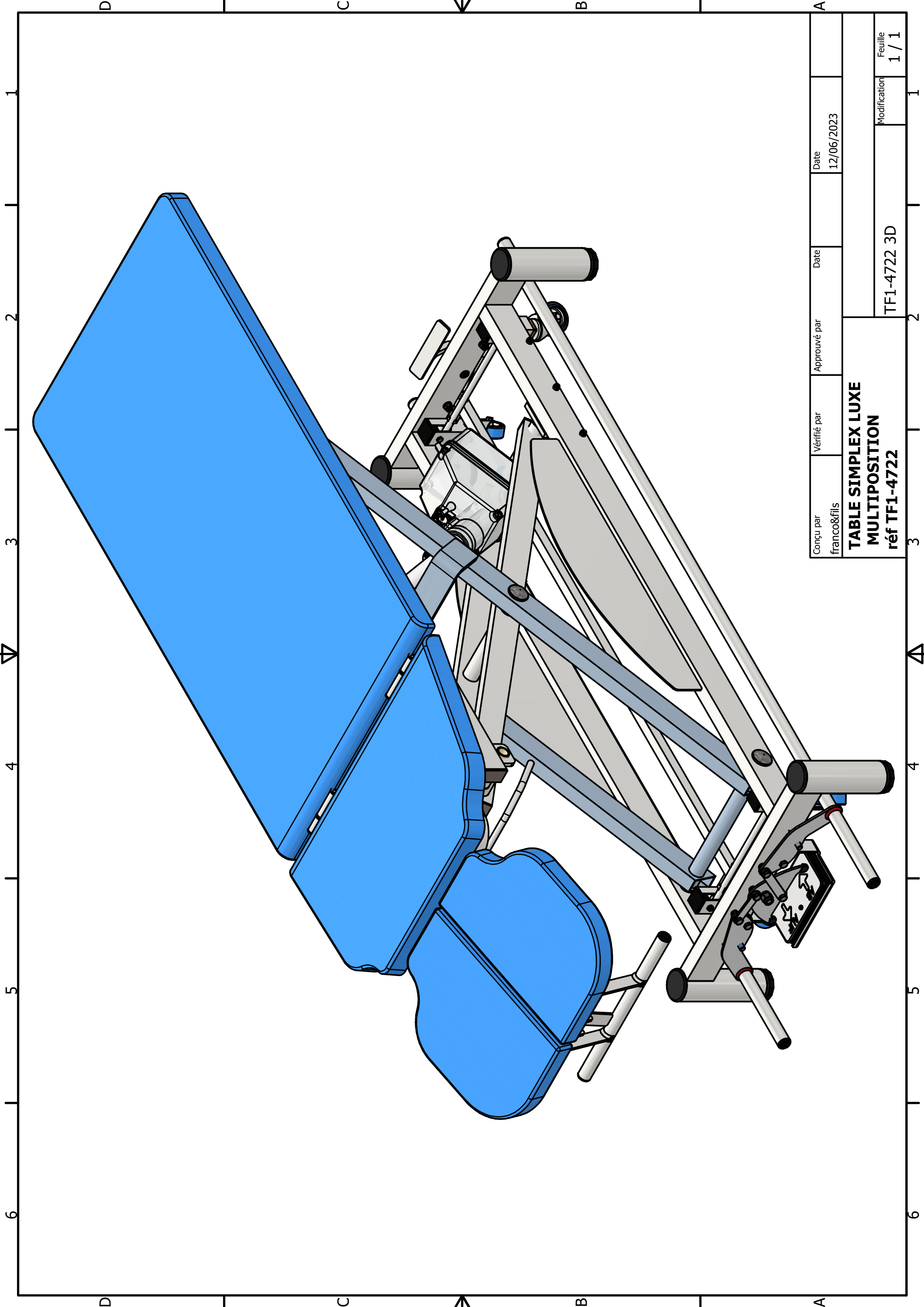
Nous dégageons toute responsabilité en cas d'accident pouvant survenir si les consignes d'utilisation et d'entretien ne sont pas respectées.

La société FRANCO & Fils ne sera pas tenue pour responsable des dommages causés par le non respect des règles de sécurité.

Toute intervention ou modification technique sur ce matériel est interdite sans l'accord écrit du fabricant et dégage totalement sa responsabilité, de même pour toute pièce d'origine étrangère à notre fabrication.

GARANTIE 3 ANS :
Châssis, vérins électriques
(Sauf sellerie et pièces mécaniques)

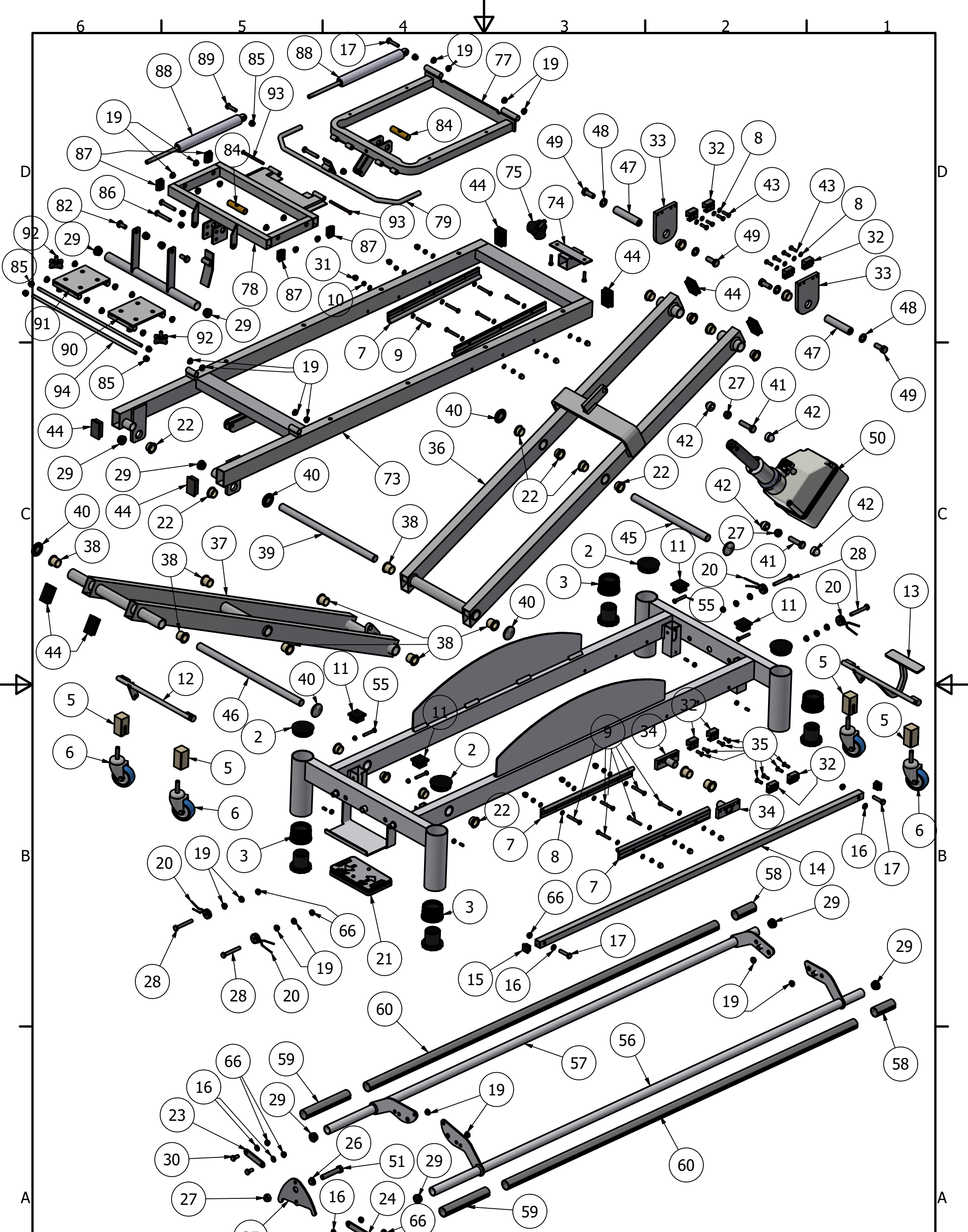
GARANTIE 1 AN sur :
Vérins à gaz et pièces (câbles, fixation)
Commandes des vérins électriques (pédale, commande aimantée)



Conçu par franco&fils	Vérfié par	Approuvé par	Date 12/06/2023	Date
TABLE SIMPLEX LUXE MULTIPOSITION réf TF1-4722			TF1-4722 3D	Modification
				1 / 1

1
2
3
4
5
6

A
B
C
D



Conçu par franco&fils	Vérifié par	Approuvé par	Date	Date 12/06/2023	
TABLE SIMPLEX LUXE MULTIPOSITION réf TF1-4722			ÉCLATÉ 3D		
			TF1-4722 éclaté 3D	Modification	Feuille 1 / 1

TABLE SIMPLEX LUXE MULTIPosition réf TF1-4722				06/02/2024
ARTICLE	QTE	REFERENCE	DESIGNATION	REFERENCE
1	1	tf1-400-001 F (cdc2)	PIETEMENT	
2	4	embout ø60	Embout rond ø60 pour pied table (dessus)	26.60
3	4	patin M42 écrou	vérin pied ø60 (écrou)	VPC60N (écrou)
4	4	patin M42 vis	vérin pied ø60 (vis)	VPC60N (vis)
5	4	tf1-2800-019	Guide roulettes PVC	
6	4	roulettes	Roulettes standard ø60 pivotantes réf PIVO 1670 PJO 060-570-12*25	
7	4	WS-10 long 350	Rail de guidage IGUS	WS-10 long: 350
8	32	ISO 7091 - ST 6 - 100 HV	Rondelles plates ø6	
9	12	ISO 4017 - M6 x 45	Vis à tête hexagonale TH M6x45	
10	14	ANSI B18.16.3M - Métrique M6 x 1 Typ	Ecrou hexagonal autofreiné H,M6	
11	4	embout 35x35	Embout carré 35x35 réf ECS35x35 Noir	ECS35x35 Noir
12	1	tf1-700-009c	DEBLOCAGE ROULETTES AVANT	
13	1	tf1-700-010 d	DEBLOCAGE ROULETTES ARRIERE	
14	1	tf1-700-011c	BARRE DE LIAISON DE DEBLOCAGE	
15	2	embout 20x20	Embout carré 20x20 réf ECS20x20 Noir	ECS20x20 Noir
16	6	ISO 7091 - ST 8 - 100 HV	Rondelles plates ø8	
17	2	ISO 4017 - M8 x 35	Vis à tête hexagonale TH M8x35	
18	10	ANSI B18.16.3M - Classes de qualité 5 e	Ecrou hexagonal autofreiné H,M8	
19	12	skiffyø8	Bague skiffy ø8-ø12-6	008-0809-000-02
20	4	ressort tf1-400	Ressort TF1-400	TS0250-0250-00012A
21	1	commande aux pieds	Commande aux pieds Hanning	966401041
22	16	bague skiffy ø20-ø24-10	Bague Skiffy ø20-ø24-26	008-2000-000-02
23	1	cdc2-tf1-700-001	Renvoi droite	
24	1	cdc2-tf1-700-002	Renvoi gauche	
25	1	cdc2-tf1-700-003	Balancier	
26	1	skiffyø12 coupé à ep 6+2	Bague Skiffy ø12-ø16	
27	3	ANSI B18.16.3M Metric M12 x 1.75 Typ	Ecrou hexagonal autofreiné H,M12	
28	4	ISO 4017 - M8 x 60	Vis à tête hexagonale TH M8x60	
29	4	EMBOUR ROND ø25	Embout rond ø25 Noir	SLR25 Noir
30	4	ISO 4017 - M8 x 16	Vis à tête hexagonale TH M8x16	
31	12	cache écrou M6	Cache écrou CBUM6 Blanc	CBUM6 Blanc
32	8	WJ200UM-01-10	Patin de guidage DryLin Iigus réf WJ200UM-01-10	
33	2	TF1-400-006	Platine supérieure	
34	2	tf1-400-013	Platine inférieure	
35	8	ISO 10642 - M6 x 20	Vis à tête fraisée à six pans creux TF,Hc M6x20	
36	1	tf1-400-002	BRAS LEVIER DROITE	
37	1	tf1-400-003	BRAS LEVIER GAUCHE	
38	10	bague skiffy ø20-ø24-22	Bague Skiffy ø20-ø24-26	008-2000-000-02
39	1	TF1-400-022	Axe artixcultation PFø20-378	PFø20-378
40	6	avdel ø20	Enjoliveur chromé pour axe ø20 S7	6678-2200-BVNX
41	2	ISO 4017 - M12 x 45	Vis à tête hexagonale TH M12x45	
42	4	cache écrou M12	Cache écrou CBUM12 Blanc	CBUM12 Blanc
43	8	ISO 4017 - M6 x 20	Vis à tête hexagonale TH M6x20	
44	8	embout 50x30	Embout rectangulaire 50x30	ERS50x30 Noir
45	1	TF1-400-023	Axe artixcultation PFø20-300	
46	1	TF1-400-021	Axe articulation PFø20-410	
47	2	pfø20-95 M12	Axe articulation PFø20-95 (M12)	
48	4	ISO 7091 - ST 12 - 100 HV	Rondelles plates ø12	
49	4	ISO 4017 - M12 x 30	Vis à tête hexagonale TH M12x30	
50	1	vérin SL95 course 200	Vérin Hanning SL95 - course : 200 mm F:7000 N v: 14 mm/s	
51	1	ISO 4017 - M12 x 65	Vis à tête hexagonale TH M12x65	
53	4	ISO 4026 - M6 x 12	Vis sans tête à six pans creux à bout plat ST Hc M6x12	
54	4	ANSI B 18.2.4.1 M - M6 x 1	Ecrou hexagonal H,M6	
55	4	ISO 4017 - M6 x 40	Vis à tête hexagonale TH M6x40	
56	1	cdc2-tf1-700-001 droite	BRAS DE CADRE DE COMMANDE DROITE	
57	1	cdc2-tf1-700-001 gauche	BRAS DE CADRE DE COMMANDE GAUCHE	
58	2	cdc-tf1-700-005	Tube fendu PVC ø25/ø28 long: 80	
59	2	cdc-tf1-700-006	Tube fendu PVC ø25/ø28 long: 1350	

60	2	cdc-tf1-700-007	Tube fendu PVC ø25/ø28 long: 180
61	1	tf-730-002	REPOSE TETE COULISSANT
66	10	ANSI B18.16.3M - Property Class 5 and	Ecrou hexagonal autofreiné M8
73	1	tf1-4722-001	CHASSIS SUPERIEUR
74	1	tf1-700-040	COULISSEAU SUPPORT
75	1	BOUTON TRIO M10	BOUTON TRIO M10
76	2	ISO 4017 - M6 x 25	Vis à tête hexagonale TH M6X25
77	1	tf1-2877-001	DOSSIER
78	1	tf1-2877-002 d	TETIERE ECARTABLE
79	1	tf1-2877-003	MANETTE DE DEBLOCAGE
80	1	tf1-2877-016	MANETTE DE DOSSIER
81	1	tf1-2877-014	REPOSE MAINS
82	2	ISO 4017 - M10 x 20	Vis à tête hexagonale TH M10X20
83	2	ISO 7041 - M10	Ecrous hexagonaux autofreinés H,M10
84	2	tf1-2800-016 b	AXE ACCROCHAGE VERIN
85	5	ISO 7041 - M8	Ecrous hexagonaux autofreinés H,M8
86	3	ISO 4017 - M8 x 50	Vis à tête hexagonale TH M8X50
87	4	embout 30x20	EMBOUT RECTANGULAIRE 30X20
88	2	vérin gaz k0c1p03-100-354	VERIN A GAZ réf KOC1 P03-100-354
89	1	ISO 4017 - M8 x 30	Vis à tête hexagonale TH M8x30
90	1	tf1-2970-016 b droite	CHARIOT DE TETIERE DROITE
91	1	tf1-2970-016 b gauche	CHARIOT DE TETIERE GAUCHE
92	2	bouton M8	BOUTON TRIO M8
93	2	axe charniere pinet	AXE CHARNIERE PINET