

MANUEL D'UTILISATION



TABLE SIMPLEX LUXE
Réf. TF1-492 PF - 6 Plans

FRANCO & Fils

CONSTRUCTEUR

760 AVENUE DE PARIS

FR- 58320 POUQUES LES EAUX

Tél : 03-86-68-83-22 Fax : 03-86-68-55-95

www.francofils.com - infos@francofils.com



Numéro GTIN/UDI-DI : 3760346101119

Préfixe GTIN : 376034610

BASIC UDI-DI : 37603461TF1-49257

DECLARATION CE DE CONFORMITE CONFORMEMENT

Aux Annexes I et VII DU DECRET N° 95-282 DU CODE DE LA SANTE PUBLIQUE

(Annexes I et VII de la Directive 93/42 CEE)

ANNEXE I : par l'arrêté du 20 avril 2006 fixant les conditions de mise en œuvre des exigences essentielles applicables aux dispositifs médicaux, pris en application de l'Article **R. 5211-24** du code de la santé publique.

ANNEXES VII : par l'arrêté du 20 avril 2006 fixant les règles de classification des dispositifs médicaux, pris en application de l'Article **R. 5211-7** du code de la santé publique,

Par l'arrêté du 20 avril 2006 fixant les modalités d'application des procédures de certification de la conformité définies aux articles **R. 5211-39 à R. 5211-52**, pris en application de l'article **R. 5211-53** du code de la santé publique.



Numéro GTIN/UDI-DI : **3760346101119**

Préfixe GTIN : 376034610

BASIC UDI-DI : 37603461TF1-49257

TABLE SIMPLEX LUXE Réf. TF1-492 "PF" - 6 Plans

Je soussigné, Monsieur FRANCO Pierre, P.D.G. de la société FRANCO & Fils, Zone Industrielle - RN7 - 58320 POUQUES LES EAUX, assure et déclare que les dispositifs médicaux dont la liste est annexée appartiennent à la classe 1 et satisfont aux dispositions du décret qui leur sont applicables.

De ce fait je m'estime remplir les obligations des exigences essentielles selon les annexes II et VII de la directive 93/42 CEE.

à Pougues Les Eaux, le 12/02/2024

Mr Pierre FRANCO
PDG



Certificat de Conformité U.E. défini à l'annexe XII du règlement (UE) 2017/745.

Règlement (UE) 2020/561 [2017/745](#) du Parlement européen et du Conseil du 5 avril 2017 relatif aux dispositifs médicaux, modifiant la directive 2001/83/CE, le règlement (CE) n° 178/2002 et le règlement (CE) n° 1223/2009 et abrogeant les directives du Conseil 90/385/CEE et 93/42/CEE (JO L 117 du 5.5.2017, p. 1-175)



Numéro GTIN/UDI-DI : **3760346101119**
Préfixe GTIN : 376034610
BASIC UDI-DI : 37603461TF1-49257

TABLE SIMPLEX LUXE Réf. TF1-492 "PF" - 6 Plans

Je soussigné, Monsieur FRANCO Marc Olivier, P.D.G. de la société FRANCO & Fils, Zone Industrielle - RN7 - 58320 POUQUES LES EAUX, assure et déclare que les dispositifs médicaux dont la liste est annexée appartiennent à la classe 1 et satisfont aux dispositions du règlement qui leur sont applicables.

De ce fait je m'estime remplir les obligations des exigences essentielles du règlement (UE) 2017/745

à Pougues Les Eaux, le 12/02/2024



Mr Marc Olivier FRANCO

FICHE DESCRIPTIVE

Table d'examen à hauteur variable composés de 6 plans :

- 1 dossier relevable par vérin à gaz
- 1 Assise Petit fessier (largeur 18 cm)
- 2 jambières de cuisse réglables par vérin à gaz
- 2 jambières de mollet réglables par vérin à gaz

FONCTION : Table / Divan d'examen à hauteur variable équipé d'un vérin électrique marqué CE, avec un Dossier et 2 jambières cuisses et 2 jambières mollet réglable par vérin à gaz.

NOM COMMERCIAL : **TABLE SIMPLEX LUXE MULTIPOSITION 6 PLANS réf TF1-492**
FRANCO & Fils

UTILISATION : permet d'installer un patient en position basse et de l'amener à hauteur désirée par le praticien pour un examen du patient.

L'inclinaison des jambières ou du dossier s'effectue par l'assistance d'un vérin à gaz

DESTINATAIRES : Kinésithérapeutes – Ostéopathes - Médecins
Hôpitaux – Centres de rééducation

Critères utilisés pour les règles de classification :

Définies par l'annexe IX du livre V bis.

Durée : utilisation temporaire

Normalement destinée à être utilisée en continu pendant moins de 60 minutes

CLASSIFICATION : **CLASSE 1**

Règle 1 (Règle de classification de l'Annexe II) : Dispositif non invasif

CLASSE GNDM: **31219 Table, disables person work top.**

Numéro GTIN/UDI-DI : **3760346101119**

Préfixe GTIN : 376034610 - BASIC UDI-DI : 37603461TF1-49257

Date de 1^{ère} mise en fabrication : Septembre 2011

Date de modification de la notice technique : 12/02/2024

NOS EXIGENCES DE FABRICATION :

Chaque Dispositif Médical fabriqué par nos soins est conçu et fabriqué de manière à ne pas compromettre la sécurité des patients et la santé des utilisateurs, ou de toute autre personne étrangère à l'utilisation proche de ce Dispositif Médical.

Cette table est classée dans la nomenclature internationale des Dispositifs Médicaux.

Conjuguant notre savoir faire au soin apporté au choix des matériaux constituant cette table, ainsi qu'à la qualité de fabrication et de finition, cette table répondra aux besoins des praticiens exigeants.

CARACTERISTIQUES TECHNIQUES

TABLE SIMPLEX LUXE MULTIPosition 6 PLANS réf TF1-492

Long : 1,95 m larg. : 0,60m

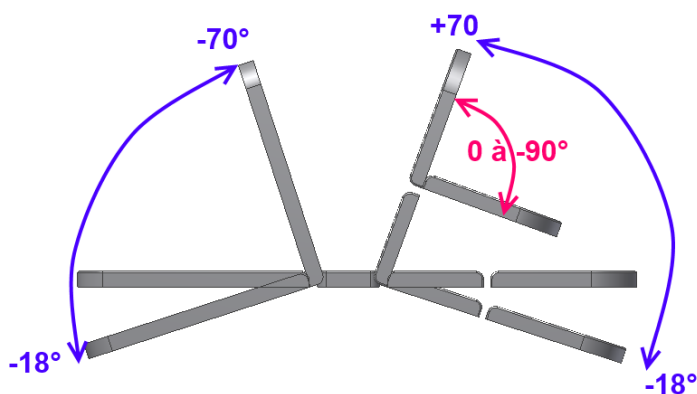
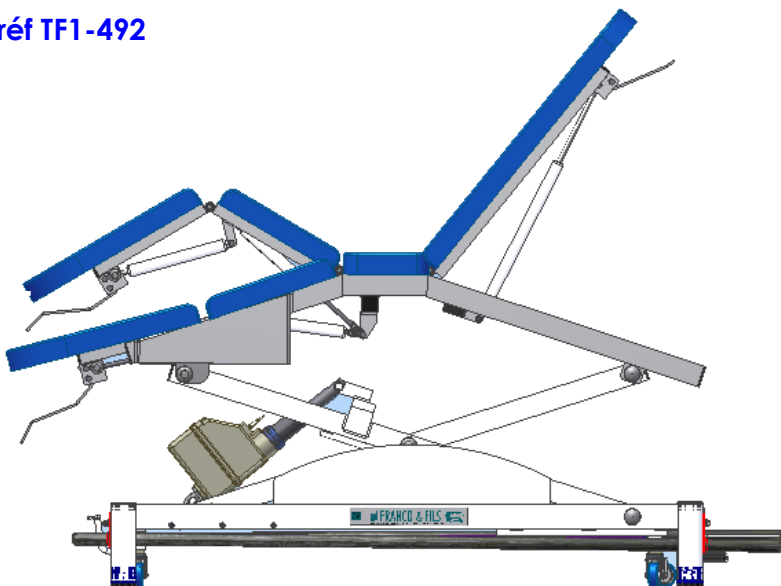
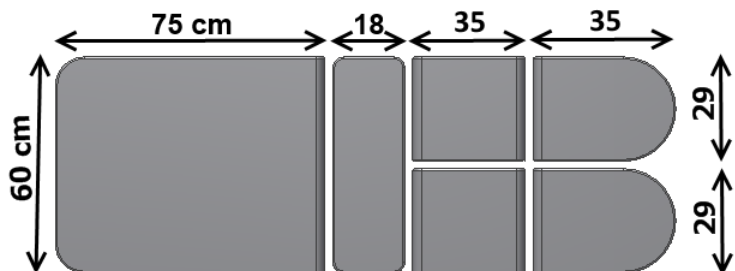
Hauteur mini : 0,60m

Hauteur maxi : 0,95m

Largeur fessier : 18 cm

Poids de la Table : 120 kg

Poids patient maximal supporté : 160 kg



Articulations sur paliers anti-usure.

Roulettes à déclenchement par pédale de série.

Les jambières et le dossier sont équipés respectivement d'un vérin à gaz qui permettent un réglage souple et précis de l'inclinaison de chaque plan :

Inclinaison dossier : (1x) Vérin à gaz KOB1P03-200-614-002-300 N

Inclinaison des jambières cuisse et mollet : (x4) Vérin à gaz KOB1P03-100-354-002-300 N

MOTORISATION

Vérin électrique de montée / descente HANNING type SL95

Force : 6000 N - Vitesse : 22 mm/s - Course de vérin : 200 mm

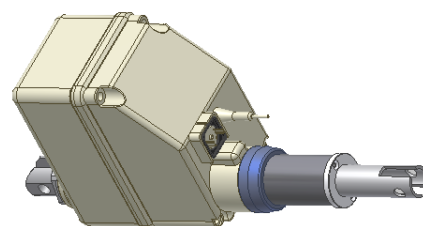
Consommation : 2,4 A Durée d'utilisation maximale : 4 mn en continu

Résistance à la corrosion IP55

Protection thermique : condensateur 12UF Fusible : T1,6/250

NORME VDE 0750 = CEI (Commission Electrique Internationale)

CEI 601.1 CE de conformité selon directive CE73/23/CEE



Vérin piloté par commande à pied ou par commande aimantée à main par pression d'air pour une sécurité totale.

CHASSIS

Châssis grenailé et recouvert de poudre polyester époxy blanche cuite au four à 200°C.

SELLERIE :

Matelassure aux choix :

- Mousse Souple 5 cm - 40 kg/m³
- Mousse dense 4 cm - 70 kg/m³

Sellerie aux choix :

- P.S. : Piqûres façon Sellier
- T : Tendue sans couture

HABILLAGE

Des goûts et des couleurs : CUIR SUR DEMANDE



Traité permablok
contre les bactéries



MELONE



DELFT



TURKIS



TITAN



ROT



BÛCHE



SCHWARTZ

INDICATIONS GENERALES :



Le châssis et le cadre de la table sont conçus pour supporter des charges importantes : **la charge maximum admissible par la table est de 160 kg.**

Si par mégarde vous utilisez le moteur plus de 4 minutes en continu, le moteur se coupera de lui-même garantissant une sécurité en cas de surcharge.



Dans ce cas, il est indispensable de débrancher le vérin électrique de la prise de courant et attendre 4 mn avant de le rebrancher et le réutiliser.

La table est antistatique.

FONCTIONNEMENT

I/ Mise en fonctionnement :

Avant toute utilisation de la table, vérifier l'état général de la table et de ses composants :

- s'assurer que votre installation électrique est conforme au réseau EDF (230V/50 Hz) et que votre prise de courant est bien reliée à la terre.
- vérifier que les câbles électriques ainsi que les câbles reliant les vérins aux commandes ne risquent pas de se coincer et de se sectionner lors du fonctionnement de la table.
- vérifier que les roulettes ou le pied de la table ne coincent pas les fils électriques et les tuyaux
- brancher les fils d'alimentation électrique sur vos prises de courant.

RÈGLES DE SÉCURITÉ



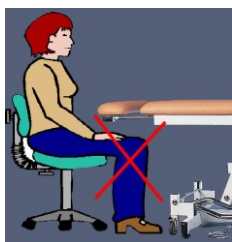
IMPORTANT :

Ne Jamais Déplacer la Table sans s'être assuré que les fils électriques aient été préalablement débranchés.

- Vérifier avant toute utilisation le poids de votre patient afin de **ne pas dépasser la charge admissible maximum de 160 kg**
- Respecter la tension électrique d'utilisation (230 V CA / 50 Hz) pour le bon fonctionnement du vérin électrique et afin de ne pas provoquer un accident électrique.
- Lors de l'installation du patient sur la table, prenez soin de vérifier qu'aucun objet, vêtement, membres inférieurs ou supérieurs ne puissent être entraînés par les organes en mouvement.
- Ne jamais laisser la table sans surveillance de l'opérateur lors de son fonctionnement, hors cas de force majeure.
- Ne jamais laisser seule toute personne étrangère au fonctionnement de cette table.
- Ne jamais laisser les commandes aux patients, excepté cas de force majeure.
- Ne jamais accéder à la table, se pencher, se mettre sous la table avant l'arrêt de celle-ci avant même d'avoir débranché les fils électriques.
- Ne pas s'asseoir sur la table à l'extrémité du dossier relevable.
- Ne jamais se mettre debout sur la table.
- Ne jamais se pencher sous la table lors du fonctionnement de la table.
- Ne jamais se pencher vers la table lors de sa descente ou sa montée.

Ne jamais mettre les mains, bras, pieds, jambes dans une zone mouvante de la table car vous risqueriez de vous coincer, de vous blesser.

- Respecter les règles déjà énumérées dans la notice.
- Ne jamais accéder sous la table sans avoir débranché les fils électriques
- En cas de dysfonctionnement de la table, ne jamais intervenir sur celle-ci sans avoir vérifié que celle-ci était arrêtée et débranchée.
- Avant chaque nettoyage de la table, s'assurer que le fil électrique est débranché.
- Toujours se mettre à l'écart de la table pour piloter sa montée/descente.
- Vérifier toujours que le patient ne risque rien sur la table : il doit toujours se trouver dans une position de sécurité, allongée ou assise



RECOMMANDATIONS PARTICULIÈRES :



Lorsque vous travaillez avec votre patient sur un tabouret, ou sur une chaise, veillez à ne pas laisser vos genoux sous le châssis supérieur de la table lorsque vous actionnez le cadre de commande :

vous risqueriez de vous coincer les genoux lors de la descente de celle-ci
→ Toujours se mettre à l'écart de la table lors de sa montée/Descente)

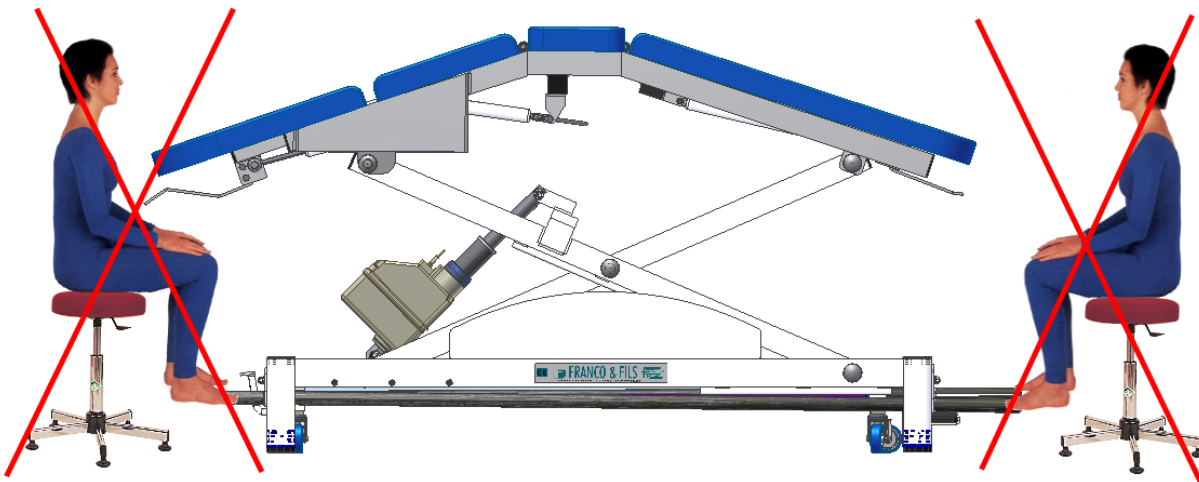
Les tuyaux des commandes doivent être écartés de tout risque de sectionnement ou de coincement par la table ou tout élément extérieur au fonctionnement de la table.

Les tuyaux ne doivent pas vous gêner dans votre travail : placer les de manière à ne pas vous prendre les pieds dans les tuyaux et les fils.

Ne jamais laisser tout le poids du corps peser entièrement sur les barres du cadre de commande

- Lorsque vous travaillez avec votre patient sur un tabouret, ou sur une chaise, **veillez à ne pas laisser vos genoux sous le châssis supérieur de la table** lorsque vous actionnez le cadre de commande

vous risqueriez de vous coincer les genoux lors de la descente de celle-ci (se mettre à l'écart de la table lors de sa montée/Descente)



- Les tuyaux des commandes doivent être écartés de tout risque de sectionnement ou de coincement par la table ou tout élément extérieur au fonctionnement de la table.
- Les tuyaux ne doivent pas vous gêner dans votre travail : placer les de manière à ne pas vous prendre les pieds dans les tuyaux et les fils.
- Ne jamais laisser tout le poids du corps peser entièrement sur la commande aux pieds.

RÉGLAGE DE LA HAUTEUR



Veillez à ce que votre patient soit installé le plus confortablement possible et que toutes les précautions d'usage ont été respectées.

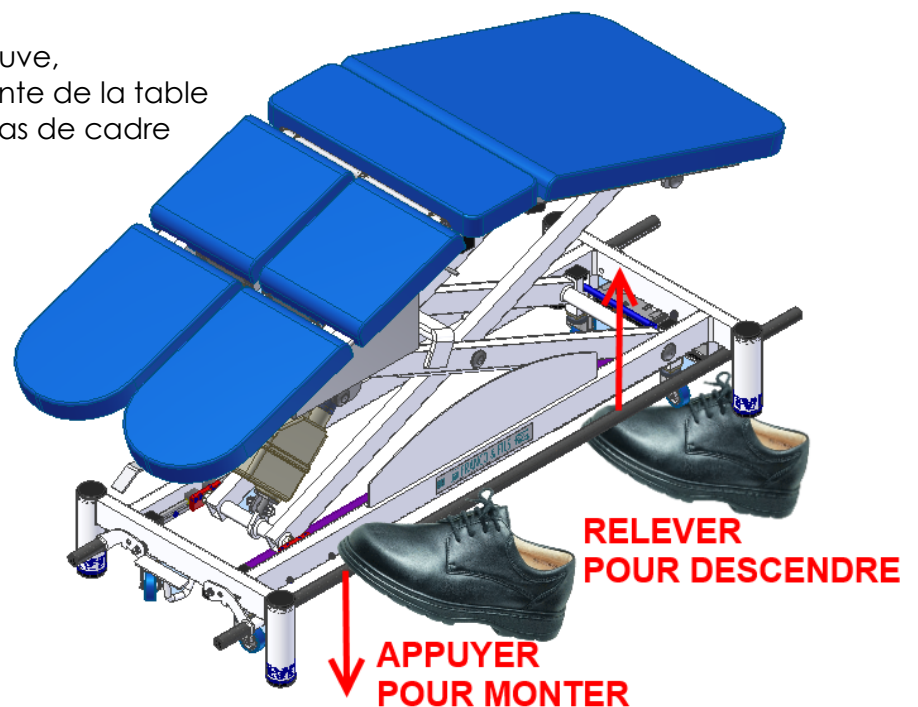
Le nouveau système de cadre de commande qui équipe les tables permet de piloter la montée/descente de la table indépendamment à gauche ou à droite de la table.

o Nouveau cadre de commande :

Suivant le côté où l'utilisateur se trouve, il peut actionner la montée/descente de la table en appuyant ou en relevant le 2 bras de cadre de commande :

APPUYER = MONTEE de la Table

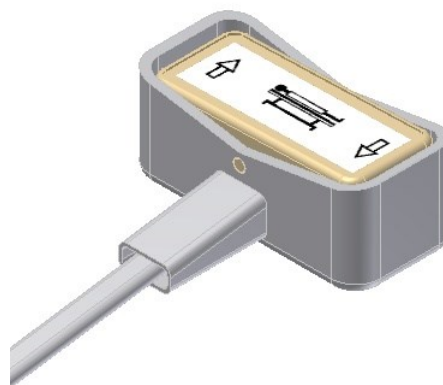
RELEVER = DESCENTE de la Table



Commandes Optionnelles de la Montée/Descente :



Commande aux pieds pneumatique



Commande manuelle pneumatique

La Table peut être pilotée aussi par une seconde commande : soit une commande manuelle aimantée ou par une pédale aux pieds.

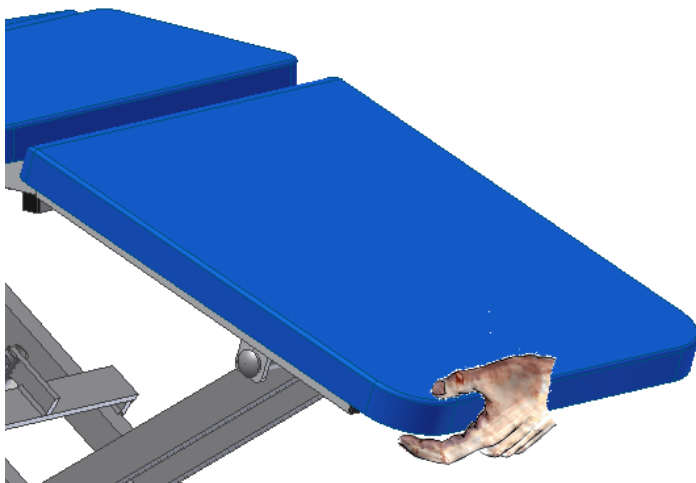
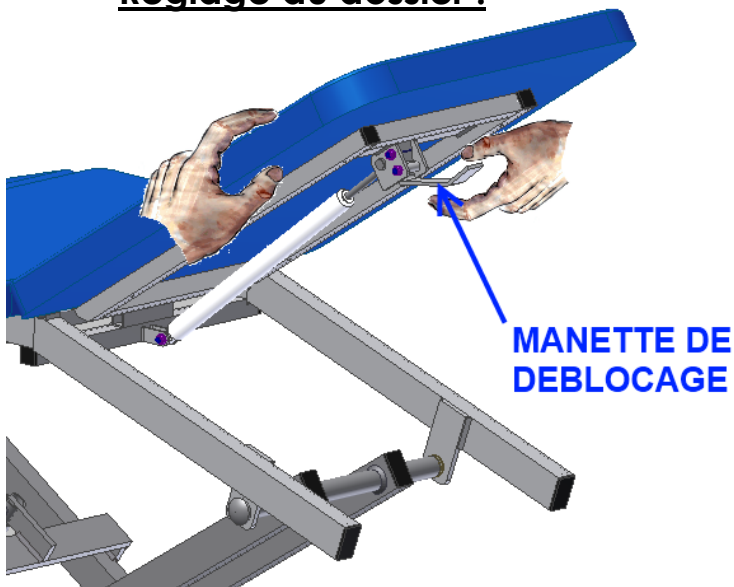


Dans le cas de l'utilisation d'une seconde pédale aux pieds, il est rappelé de **ne pas appuyer de tout son poids sur la commande, vous risqueriez d'endommager la commande.**

RÉGLAGE D'INCLINAISON DU DOSSIER ET DES JAMBIÈRES :

Assurez-vous que votre patient est bien installé et que toutes les précautions ont été prises pour la sécurité du patient et vous-même.

Réglage du dossier :

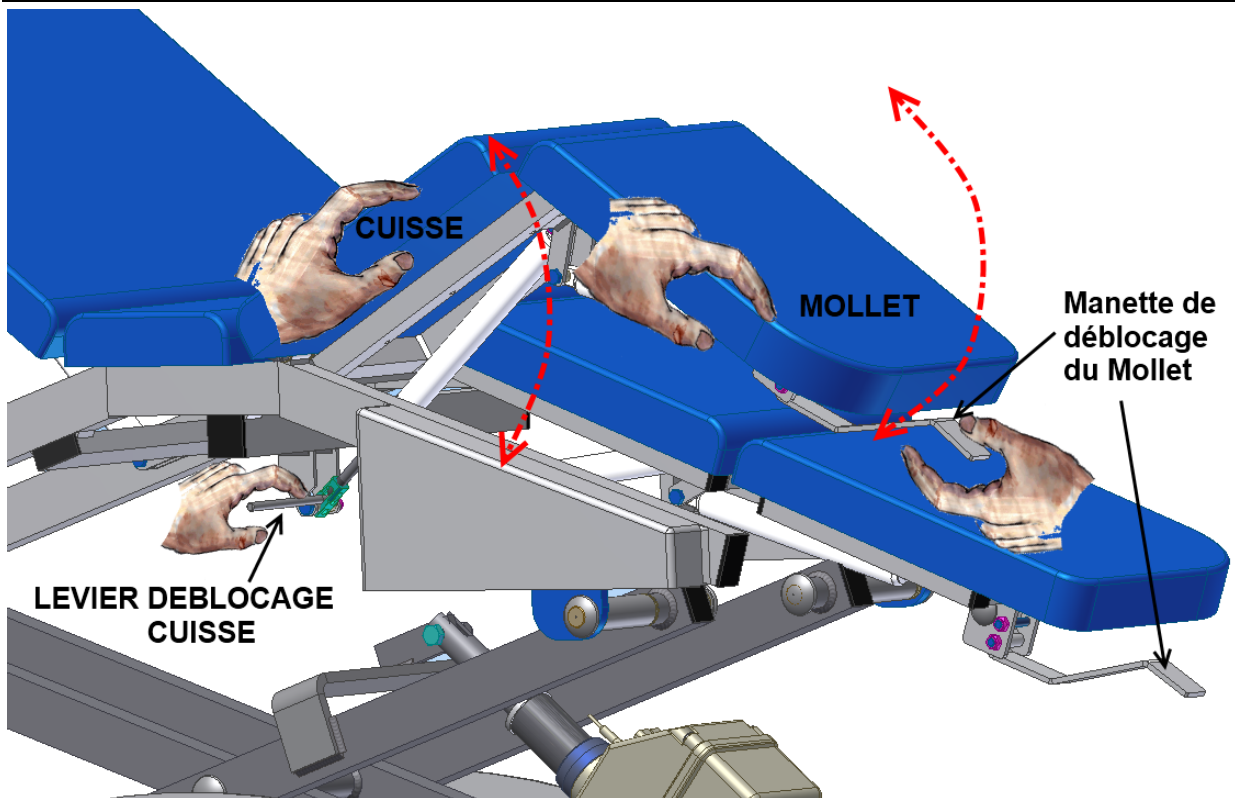


- 1/ Maintenir d'une main le dossier, et actionner de l'autre main la manette de déblocage située sous le dossier
- 2/ Régler la position et l'inclinaison recherchée en accompagnant le dossier
- 3/ Relâcher la manette.
- 4 / Le dossier est alors maintenu et bloqué par le vérin à gaz, le patient peut de nouveau s'appuyer.



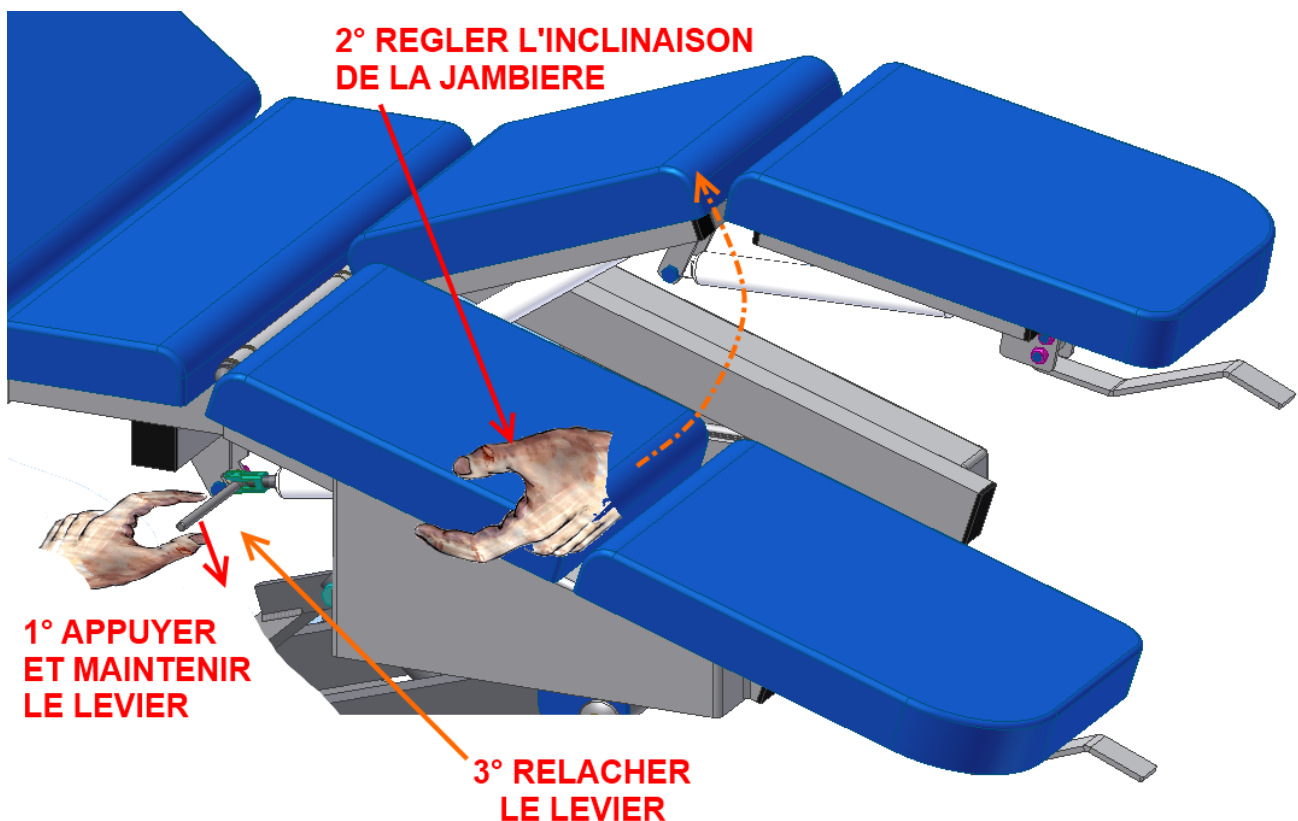
Demandez au patient de ne pas s'appuyer sur le dossier lors du réglage.

RÉGLAGE DES JAMBIÈRES MOLLET ET CUISSE :



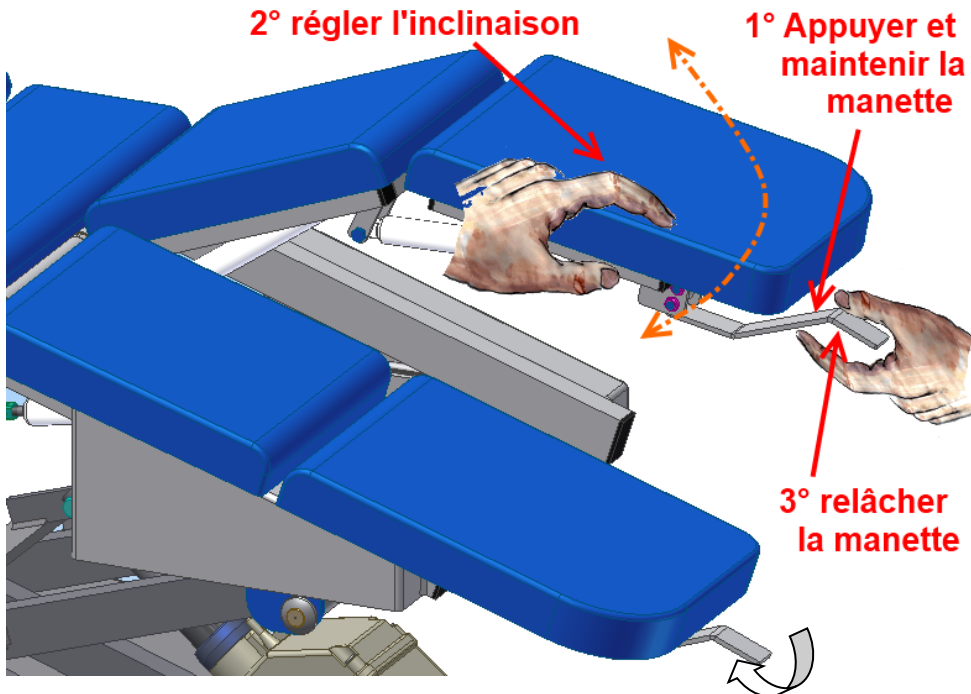
Inclinaison d'une jambière cuisse :

- Maintenir la jambière cuisse puis actionner le levier de déblocage situé sous le châssis supérieur
- Régler l'inclinaison souhaitée puis relâcher le levier.
- La jambière est alors maintenue et bloquée par le vérin à gaz.
- Le patient peut de nouveau appuyer sa jambe.



Inclinaison d'une jambière "mollet" :

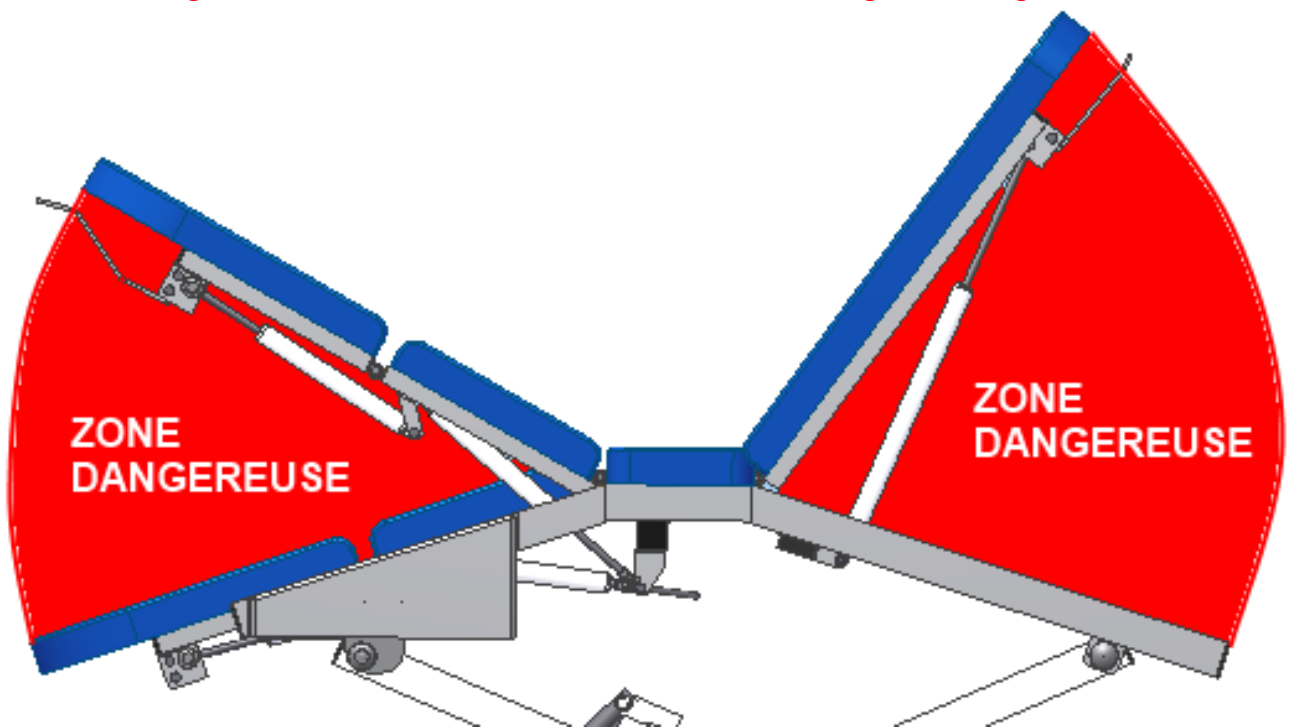
- Maintenir la jambière "mollet" puis actionner la manette de déblocage située sous l'avant de la jambière
- Régler l'inclinaison souhaitée puis relâcher la manette.
- La jambière est alors maintenue et bloquée par le vérin à gaz.
- Le patient peut de nouveau appuyer sa jambe.



Si vous constatez un problème lors du réglage d'inclinaison

du dossier ou des jambières, ne pas intervenir sur les organes mécaniques tels les vérins à gaz ou les manettes de déblocage.

Vérifiez régulièrement le bon fonctionnement du déblocage / blocage des vérins.



Toujours vérifier qu'aucun objet, membre du patient ne soit présent dans les zones dangereuses de la Table (dans les zones de manœuvre du dossier et des jambières) Ne jamais se mettre debout sur le dossier ou sur les jambières.

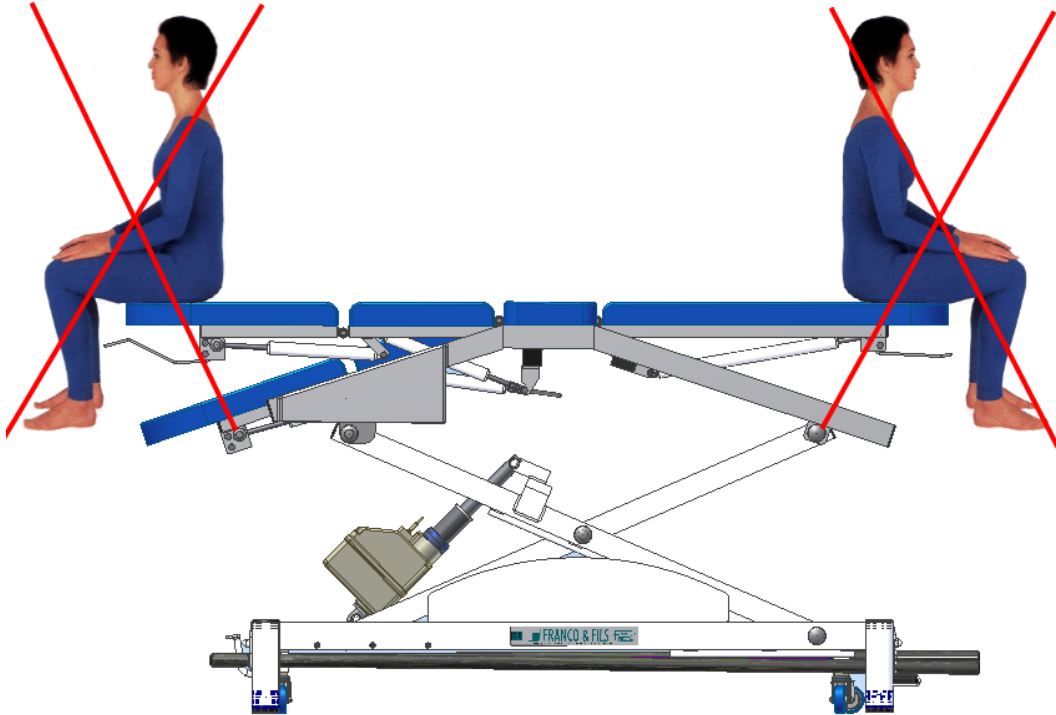


**Ne jamais s'appuyer ou s'asseoir aux extrémités du dossier ou des jambières.
Toujours vérifier que le vérin est bloqué pour permettre l'appui du patient, soit sur le dossier
ou les jambières.**

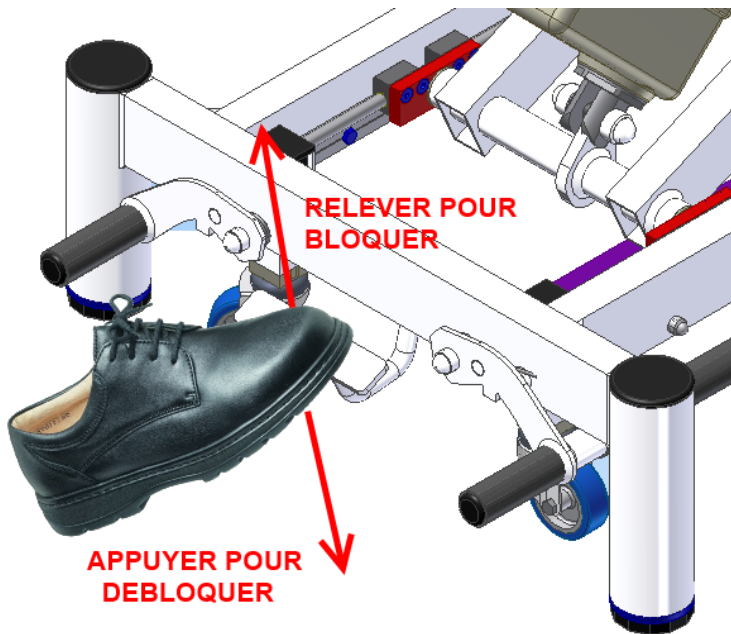
RISQUE DE BASCULEMENT :

Il est vivement déconseillé de s'asseoir sur les extrémités de la table :

- Ne jamais s'asseoir en bout ou sur la tête
- Ne jamais se mettre debout sur la Table
- Ne jamais s'asseoir à l'extrémité du dossier relevable



TRANSPORT



Le transport de la table est facilité par l'utilisation des roulettes escamotables à déclenchement situées de chaque côté du pied de la table.

Pour déplacer la table :

appuyer avec le pied sur la pédale de déclenchement afin d'actionner la descente et l'enclenchement des roulettes.

Pour remettre la table en position statique :

relever avec le pied la pédale afin que les roulettes se dés-enclenchent et remontent.

Pour remettre la table en position statique, relever avec le pied les pédales afin que les roulettes se dés-enclenchent et remontent.

Si les roulettes ne touchent pas le sol lors du déblocage de la pédale, vérifier le réglage des patins de pied.
(visser ou dévisser le patin vis)



Patin vis réglable

ENTRETIEN - NETTOYAGE

Avant chaque nettoyage de la table, s'assurer que la table est débranchée.



Le revêtement de la table peut être nettoyé uniquement avec de l'eau savonneuse. A proscrire l'emploi de produit détergent ou alcoolisé.

Pour un entretien régulier de votre table, nous recommandons l'emploi d'un chiffon sec pour nettoyer le châssis.

Vérifier régulièrement l'état de propreté du piston de chaque vérin électrique équipant votre table.

Lorsque la table n'est pas utilisée pendant une longue période, débrancher la prise d'alimentation et protéger la table par une couverture, une bâche de protection contre la poussière.

Si la table possède des boutons de serrage, desserrer et les graisser tous les 2 mois.



Chaque semaine : nettoyage de la tige chromée du vérin électrique de montée/descente de la table avec un produit de nettoyage type bombe pour nettoyer les meubles "Pliz" ou "Pledge".

L'accumulation de poussière est souvent à l'origine de pannes ou de désagréments sonores : pensez à nettoyer régulièrement votre table.

INCIDENTS TECHNIQUES

SYMPTOMES	CAUSES	A VERIFIER
PLUS DE MONTEE ET DESCENTE	ELECTRIQUE	La prise de courant est raccordée à la prise EDF Vérifier le raccordement du fil électrique au niveau du moteur
	AIR	Le tuyau caoutchouc blanc raccordé à la pédale de commande raccordement du tuyau au té bleu
LA TABLE MONTE OU DESCEND TOUTE SEULE	AIR	Fuite d'air du tuyau caoutchouc blanc : débrancher le tuyau caoutchouc blanc souffler / aspirer dans le tuyau et le reconnecter
LA TABLE NE MONTE OU NE DESCEND PAS COMPLETEMENT	AIR	Fuite d'air dans le tuyau : débrancher le tuyau caoutchouc blanc souffler / aspirer dans le tuyau et le reconnecter vérifier la pédale : débrancher le tuyau caoutchouc blanc

Dans le cas d'un problème dû au tuyau de commande de la pédale, il suffit de déboîter celui-ci de la pédale, de souffler ou aspirer très fort. Puis reboîter le tuyau.

REMEDES AUX INCIDENTS A :

1/Enlever la pédale, souffler ou aspirer dans le tuyau Puis emmancher le tuyau.

Si le moteur repart, le tuyau s'était déboîté de la pédale. Dans ce cas couper 2cm du tuyau et le reboîter.

2/Vérifier l'alimentation de la prise de courant.

3/ Vérifier les connexions du cordon d'alimentation :

- débrancher la prise d'alimentation.
- enlever le cordon électrique au niveau du moteur, à l'aide d'un tournevis cruciforme.
- ouvrir le dé de connexion et vérifier qu'aucun fil électrique n'ait été arraché.

REMÈDES AUX INCIDENTS B et C :

1/S'assurer que le tuyau de la pédale n'est pas pincé à un endroit quelconque de la table.

2/ Enlever la pédale en retirant le tuyau d'air du vérin, puis souffler ou aspirer. Remettre le tuyau et vérifier si le Vérin fonctionne.

Si après ces vérifications, le même problème persiste, appeler le **03-86-68-83-22** où nous vous assurerons notre meilleur service en vous renvoyant dans les 48 heures un nouveau moteur.

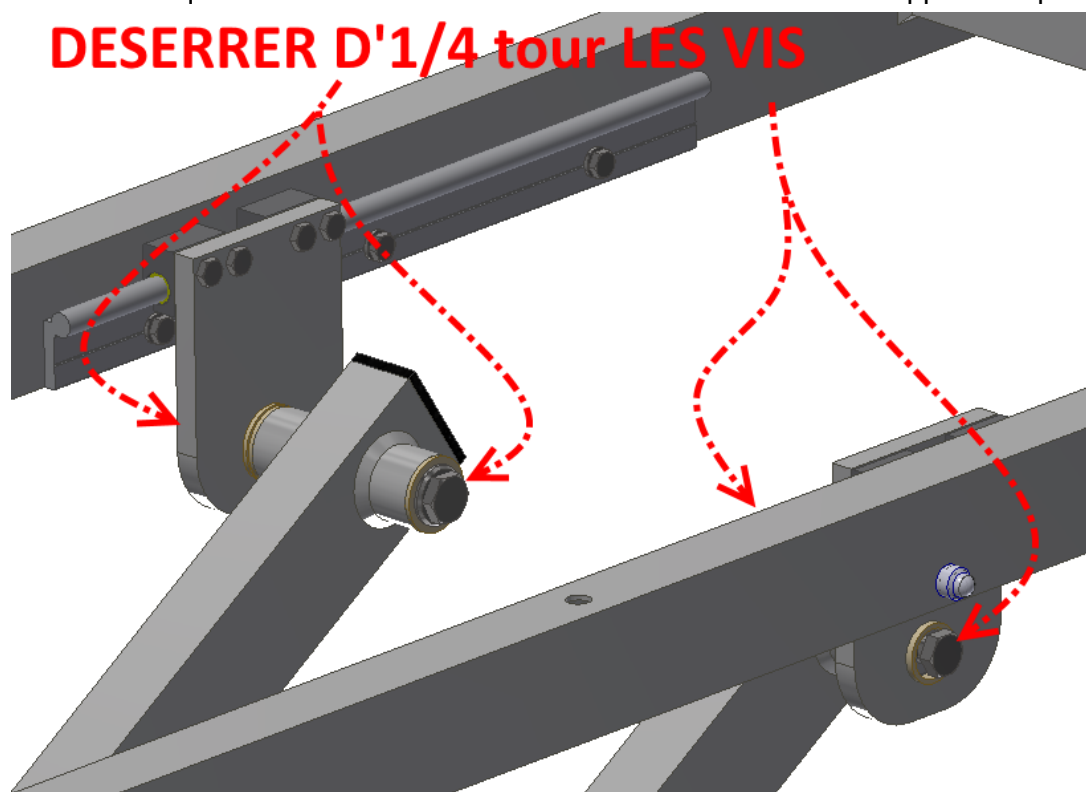
ÉCHANGE DU MOTEUR

Débrancher le fil d'alimentation électrique de votre prise de courant.

Débrancher le tuyau d'air reliant le vérin aux commandes.

Le moteur est fixé par 2 goujons : un fixé sur le pied et l'autre sur la traverse :

- mettre la table sur le flan pour éviter tout affaissement et risque de blessure.
- à l'aide d'une clé plate et d'une clé à pipe, dévisser sur chaque goujon les 2 écrous.
- ôter à force les 2 goujons et ôter le vérin de la table.
- **En cas de Grincement de la Table :**
- A l'usage, il se peut que la table génère des bruits de grincement consécutifs au serrage des vis situées sur les axes d'articulation (*localisé vers les rails et patins qui équipent le châssis supérieur de votre table*) : pour y remédier il faudra desserrer légèrement d'1/4 de tour les 2 vis situées à chaque extrémité des axes d'articulations maintenant les supports de patins :



ENGAGEMENT – GARANTIE

Les éléments et descriptions techniques présents dans ce manuel sont à titre contractuel. La société FRANCO & Fils se réserve le droit d'apporter des modifications à la présentation et aux caractéristiques de ses appareils médicaux à fin d'améliorations techniques, et cela sans préavis.

Les indications figurant dans ce livret sont des données relatives aux dispositifs fabriqués et commercialisés de série, et certaines modifications pourraient être constatées d'une version à fin d'améliorations techniques.

Toute intervention ou modification technique sur ce matériel est interdite sans l'accord écrit du fabricant et dégageant totalement sa responsabilité, de même pour toute pièce d'origine étrangère à notre fabrication.

Nous dégageons toute responsabilité en cas d'accident pouvant survenir si les consignes d'utilisation et d'entretien ne sont pas respectées.

La société FRANCO & Fils ne sera pas tenue pour responsable des dommages causés par le non-respect des règles de sécurité.

GARANTIE 3 ANS :

Châssis, vérins électriques (sauf sellerie et pièces mécaniques)

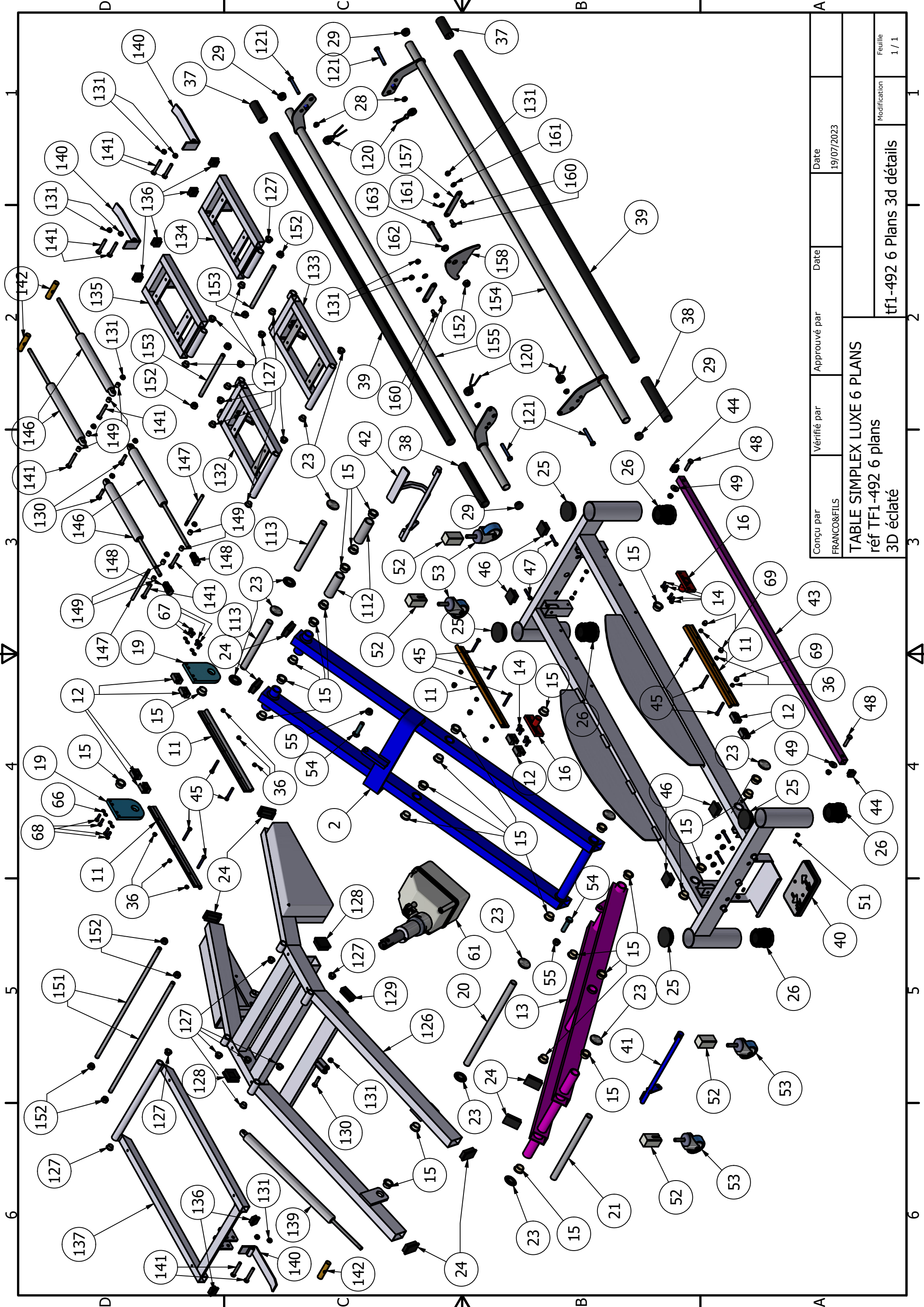
Garantie 1 an sur :

vérins à gaz et pièces (câbles, fixation)

Commandes des vérins électriques (pédale, commande aimantée)



Conçu par franco&fils	Vérifié par	Approuvé par	Date	Date 15/02/2024	
TABLE SIMPLEX LUXE réf TF1-492 6 Plans			TF1-492 3D (2024)		Modification
					Feuille 1 / 1



Conçu par FRANCO&FILS	Vérifié par	Approuvé par	Date 19/07/2023
TABLE SIMPLEX LUXE 6 PLANS réf TF1-492 6 plans 3D éclaté			
tf1-492 6 Plans 3d détails			Feuille 1 / 1

TABLE SIMPLEX LUXE 6 PLANS réf TF1-492				12/02/2024
ARTICLE	Quantité	Référence	Désignation	Réf Fourniture
1	1	tf1-400-001 F (cdc2)	PIETEMENT	
2	1	tf1-400-002	BRAS LEVIER GAUCHE	
11	4	WS-10 long 350	Rail de guidage IGUS WS-10 long: 350 mm	WS-10 Long: 350 mm
12	8	WJ200UM-01-10	Patin de guidage DryLin IguS réf WJ200UM-01-10	WJ200U Um: 10 mm
13	1	tf1-400-003	BRAS LEVIER DROITE	
14	8	ISO 10642 - M6 x 20	Vis à tête fraisée à six pans creux TF Hc M6x20	
15	30	bague skiffy ø20-ø24-15	Bague Skiffy ø20-ø24-15	008-2002-000-02
16	2	tf1-400-013	PLATINE DE CHARIOT INFERIEURE	
19	2	tf1-400-006	PLATINE DE CHARIOT SUPERIEURE	
20	1	tf1-400-010	AXE ARTICULATION Bras Gauche/Piètement (PFø20-390)	
21	1	tf1-400-008	AXE ARTICULATION Bras Droite/Bras Gauche (PFø20-275)	
23	10	avdel ø20	Enjoliveur chromé avdel ø20 S7	6678-2200-BVNX D.20
24	8	embout 50x30	Embout rectangulaire 50x20 Noir	ERS50x30 Noir
25	4	embout ø60	Embout de pied rond ø60 Noir (dessus pied)	26.60
26	4	patin M42 (vis+écrou)	Embout de vis + écrou VPC60 Noir	VPC 60 Noir
28	8	skiffyø8	Bague Skiffy ø8-ø12-6	008-0809-000-02
29	4	EMBOUR ROND ø25	Embout rond ø25 Noir	CCR25 Noir
35	4	ISO 4032 - M6	Ecrous hexagonaux H,M6	
36	14	ISO 7042 - M6	Ecrous hexagonaux autofreinés H,M6	
37	2	cdc-tf1-700-005	Tube PVC Fendu ø28/ø25 long :80	
38	2	cdc-tf1-700-006	Tube PVC Fendu ø28/ø25 long: 180	
39	2	cdc-tf1-700-007	Tube PVC Fendu ø28/ø25 long: 1350	
40	1	commande pieds	Commande aux pieds	966401041
41	1	tf1-700-009c	DEBLOCAGE DE ROULETTES AVANT	
42	1	tf1-700-010 d	DEBLOCAGE DE ROULETTES ARRIERE	
43	1	tf1-700-011c	BARRE DE LIAISON DE DEBLOCAGE	
44	2	embout 20x20	Embout carré 20x20	ECS20x20 noir
45	12	ISO 4017 - M6 x 45	Vis à tête hexagonale TH M6x45	
46	4	embout 35x35	Embout carré 35x35 Noir	ECS35x35 Noir
47	2	ISO 4017 - M6 x 35	Vis à tête hexagonale TH M6x35	
48	2	ISO 4017 - M8 x 35	Vis à tête hexagonale TH M8x35	
49	2	DIN 9021 - 8,4	Rondelle standard ø8	
50	2	ISO 7042 - M8	Ecrou hexagonal autofreiné H,M8	
51	3	DIN 913 - M6 x 10	Vis sans tête à six pans creux ST Hc M6x10	
52	4	tf1-2800-019	Guide roulettes PVC	
53	4	roulettes	Roulette standard pivotante ø60 réf PIVO 1670 PJO 060-570-12*25	
54	2	ISO 4017 - M12 x 45	Vis Tête hexagonale TH M12x45	
55	2	ISO 7042 - M12	Ecrous hexagonaux autofreinés H,M12	
61	1	vérin sl95-200 (corps)	Vérin électrique SL95 - F: 7000 N - vitesse 14 mm/s	
66	8	DIN 6798 - A 6,4	Rondelle crantée M6	
67	4	ISO 4017 - M6 x 12	Vis Tête hexagonale TH M6x12	
68	4	ISO 4017 - M6 x 20	Vis Tête hexagonale TH M6x20	
69	6	cache écrou M6	cache écrou CBUM6	CBUM6
112	2	tf1-492-018	Entrétoise ø30-ø24-79	
113	2	tf1-492-015	AXE ARTICULATION Bras Gauche / Châssis (PFø20-203)	
117	1	DIN 913 - M6 x 12	Vis sans tête à six pans creux ST Hc M6x12	
120	4	ressort tf1-400	Ressort TF1-400	
121	4	ISO 4017 - M8 x 60	Vis à tête hexagonale TH M8x60	
126	1	tf1-492-001 B	CHASSIS SUPERIEUR	
127	26	skiffyø12	Bague Skiffy ø12-ø16-10	008-1207-000-02
128	2	embout 40x40	Embout carré 40x40	ECS40x40 Noir
129	2	embout 50x20	Embout rectangulaire 50x20 Noir	ECS50x20 Noir
130	3	ISO 4017 - M8 x 30	Vis à tête hexagonale TH M8x30	
131	17	ANSI B18.16.3M - Property	Ecrou hexagonal autofreiné H,M8	
132	1	tf1-492-006 dr	JAMBIERE CUISSE DROITE	
133	1	tf1-492-006 gau	JAMBIERE CUISSE GAUCHE	
134	1	tf1-492-005 dr	JAMBIERE MOLLET DROITE	
135	1	tf1-492-005 gau	JAMBIERE MOLLET GAUCHE	

136	6	embout 25x25	EMBOUT CARRE 25x25 NOIR	ECS 25x25 NOIR
137	1	tf1-492-002	DOSSIER	
139	1	vérin gaz	Vérin à gaz KOB1P03-200-614-002-300 N	
140	3	tf1-492-008	MANETTE DE DEBLOCAGE	
141	10	ISO 4017 - M8 x 50	Vis à tête hexagonale TH M8*50	
142	3	tf1-2800-016 b	AXE ACCROCHAGE VERIN A GAZ	
143	6	rondelle skiffy ø16-ø24-3	Rondelle Skiffy ø16-ø24-3	003-1609-000-01
144	6	avdel ø16	Enjoliveur chromé avdel ø16	6882-2160-BVNX D.16
146	4	vérin gaz	vérin gaz corps KOB1P-3-100-354--002-350N	
147	2	levier chape	Levier chape (type FF1-209)	
148	2	chape pour levier	Chape de levier	20AXMXX
149	8	entretoise ø8-ø12-10	Entretoise ø8,2-ø12-10	005-5640-0000-02
150	2	ANSI B18.2.4.5M - M10 x 1.5	Ecrou hexagonal H,M10	
151	2	pfø12-481	Axe articulation dossier et jambière	PFø12-481 M12
152	9	ANSI B18.16.3M - Property C	Ecrou hexagonal autofreiné H,M12	
153	2	PFø12-182	Axe articulation jambière PFø12-182	
154	1	cdc2-tf1-700-001 droite	Bras de cadre de commande Droite	
155	1	cdc2-tf1-700-001 gauche	Bras de cadre de commande Gauche	
156	1	cdc2-tf1-700-001	RENVOI DROITE	
157	1	cdc2-tf1-700-002	RENVOI GAUCHE	
158	1	cdc2-tf1-700-003	BALANCIER	
160	4	ISO 4017 - M8 x 16	Vis à tête hexagonale TH M8x16	
161	4	DIN 126 - 9	Rondelles standard ø8	
162	1	skiffyø12 coupé à ep 6+2	Bague Skiffy ø12-ø16-10	00008-1207-000-02
163	1	ISO 4017 - M12 x 65	Vis à tête hexagonale TH M12x65	