

NOTICE D'UTILISATION



Réf TF1-450 OSTÉO STANDARD
Réf TF1-450 TE avec Tête électrique

Réf TF1-451 OSTÉO CONFORT
Réf TF1-451 TE avec Tête électrique



Réf TF1-452 OSTÉO SUPER
Réf TF1-452 TE avec Tête électrique

TABLES ELECTRIQUES SIMPLEX LUXE OSTEO
Réf TF1-450 OSTÉO STANDARD / Réf TF1-451 OSTÉO CONFORT
Réf TF1-452 OSTÉO SUPER

760 AVENUE DE PARIS
58320 POUQUES LES EAUX
Tél : 03-86-68-83-22 - Fax : 03-86-68-55-95
www.francofils.com - infos@francofils.com

DÉCLARATION CE DE CONFORMITÉ CONFORMÉMENT

Aux Annexes I et VII DU DECRET N° 95-282 DU CODE DE LA SANTE PUBLIQUE
(Annexes I et VII de la Directive 93/42 CEE)

ANNEXE I : par l'arrêté du 20 avril 2006 fixant les conditions de mise en œuvre des exigences essentielles applicables aux dispositifs médicaux, pris en application de l'Article R. 5211-24 du code de la santé publique.

ANNEXES VII : par l'arrêté du 20 avril 2006 fixant les règles de classification des dispositifs médicaux, pris en application de l'Article R. 5211-7 du code de la santé publique,

Par l'arrêté du 20 avril 2006 fixant les modalités d'application des procédures de certification de la conformité définies aux articles R. 5211-39 à R. 5211-52, pris en application de l'article R. 5211-53 du code de la santé publique.

TABLES ELECTRIQUES SIMPLEX LUXE

Réf TF1-450 OSTÉO STANDARD / Réf TF1-451 OSTÉO CONFORT
Réf TF1-452 OSTÉO SUPER



Réf TF1-450 OSTEO STANDARD
Réf TF1-450 TE OSTEO STANDARD



Réf TF1-451 OSTEO CONFORT
Réf TF1-451 TE OSTEO CONFORT



Réf TF1-452 OSTEO SUPER
Réf TF1-452 TE OSTEO SUPER

Numéro GTIN/UDI-DI :
3760346101041
Préfixe GTIN : 376034610
BASIC UDI-DI : 37603461TF1-4504P

Numéro GTIN/UDI-DI :
3730346101058
Préfixe GTIN : 376034610
BASIC UDI-DI : 37603461TF1-4514R

Numéro GTIN/UDI-DI :
3760346101065
Préfixe GTIN : 376034610
BASIC UDI-DI : 37603461TF1-4524T

Je soussigné, Monsieur FRANCO Pierre, P.D.G. de la société FRANCO & Fils, Zone Industrielle - RN7 - 58320 POUQUES LES EAUX, assure et déclare que les dispositifs médicaux dont la liste est annexée appartiennent à la classe 1 et satisfont aux dispositions du décret qui leur sont applicables.

De ce fait je m'estime remplir les obligations des exigences essentielles selon les annexes II et VII de la directive 93/42 CEE.

à Pougues Les Eaux, le 07/02/2024



Mr Pierre FRANCO - PDG

Certificat de Conformité U.E. défini à l'annexe XII du règlement (UE) 2017/745.

Règlement (UE) 2020/561 [2017/745](#) du Parlement européen et du Conseil du 5 avril 2017 relatif aux dispositifs médicaux, modifiant la directive 2001/83/CE, le règlement (CE) n° 178/2002 et le règlement (CE) n° 1223/2009 et abrogeant les directives du Conseil 90/385/CEE et 93/42/CEE (JO L 117 du 5.5.2017, p. 1-175)

TABLES ELECTRIQUES SIMPLEX LUXE Réf TF1-450 OSTÉO STANDARD / Réf TF1-451 OSTÉO CONFORT Réf TF1-452 OSTÉO SUPER



Réf TF1-450 OSTEO STANDARD
Réf TF1-450 TE OSTEO STANDARD



Réf TF1-451 OSTEO CONFORT
Réf TF1-451 TE OSTEO CONFORT



Réf TF1-452 OSTEO SUPER
Réf TF1-452 TE OSTEO SUPER

Numéro GTIN/UDI-DI :
3760346101041
préfixe GTIN : 376034610
BASIC UDI-DI : 37603461TF1-4504P

Numéro GTIN/UDI-DI :
3730346101058
préfixe GTIN : 376034610
BASIC UDI-DI : 37603461TF1-4514R

Numéro GTIN/UDI-DI :
3760346101065
préfixe GTIN : 376034610
BASIC UDI-DI : 37603461TF1-4524T

Je soussigné, Monsieur FRANCO Marc Olivier, P.D.G. de la société FRANCO & Fils, Zone Industrielle - RN7 - 58320 POUQUES LES EAUX, assure et déclare que les dispositifs médicaux dont la liste est annexée appartiennent à la classe 1 et satisfont aux dispositions du règlement qui leur sont applicables.

De ce fait je m'estime remplir les obligations des exigences essentielles du règlement (UE) 2017/745

à Pougues Les Eaux, le 06/02/2024



Mr Marc Olivier FRANCO

DESCRIPTIF

La conception de l'ensemble châssis métallique est toujours la même sur cet ensemble, Seule le type et la forme de la tête change.
Il est possible suivant le choix du client de rajouter des accoudoirs en option. (réf TF1-4200 Accoudoirs repliables (voir notre catalogue)

FONCTION : Table / Divan d'examen électrique à hauteur variable, équipé d'un vérin électrique pour la montée/descente, équipée d'une tête réglable en position Pro/Déclive par assistance d'un à gaz blocable par manette

NOM COMMERCIAL : TABLES ELECTRIQUES gamme "SIMPLEX LUXE OSTEO"

Réf TF1-450 OSTEO STANDARD : plan + tête réglable en Pro/déclive + bouchon

Numéro GTIN/UDI-DI : **3760346101041** - Préfixe GTIN : 376034610 - BASIC UDI-DI : 37603461TF1-4504P

Réf TF1-451 OSTEO CONFORT : plan + tête écartable et réglable en Pro/déclive

Numéro GTIN/UDI-DI : **3730346101058** - Préfixe GTIN : 376034610 - BASIC UDI-DI : 7603461TF1-4514R

Réf TF1-452 OSTEO SUPER : plan + tête réglable en Pro/déclive + bouchon
+ 2 accoudoirs latéraux réglables en hauteur

Numéro GTIN/UDI-DI : **3760346101065** - Préfixe GTIN : 376034610 - BASIC UDI-DI : 37603461TF1-4524T

(*) l'ajout de l'indice "TE" correspond à l'usage d'une Tête électrique réf TF1-4330 TE

UTILISATION : cette table permet d'installer un patient en position basse et de l'amener à hauteur désirée par le praticien pour un examen du patient.
L'utilisation de la tête inclinable par assistance d'un vérin à gaz permet un meilleur confort du patient, ainsi que l'adjonction d'accoudoirs réglables.

DESTINATAIRES : Kinésithérapeutes – Médecins – Hôpitaux – Centres de rééducation

Critères utilisés pour les règles de classification : définies par l'annexe IX du livre V Bis.

Durée d'utilisation : utilisation temporaire – Normalement destiné à être utilisé en continu pendant moins de 60 minutes, le système sert simplement à mettre un patient à hauteur désirée (temps alloué pour la manœuvre : 2 minutes)

CLASSIFICATION : **CLASSE 1 - Règle n°1 : dispositif non invasif**

Aucune règle particulière ne semble applicable à ce matériel

Critères utilisés pour les règles de classification :

Définies par l'annexe IX du livre V bis.

Durée : utilisation temporaire pendant moins de 60 minutes.

CLASSIFICATION : **CLASSE 1**

Règle 1 (Règle de classification de l'Annexe II) : Dispositif non invasif

CLASSE GNDM : **30016 Table, examination / treatment, general purpose**

Date de 1^{ère} mise en fabrication : octobre 2011

Modification du manuel d'utilisation : 07/02/2024

NOS EXIGENCES DE FABRICATION :

Chaque dispositif médical fabriqué par nos soins est conçu et fabriqué de manière à ne pas compromettre la sécurité des patients et la santé des utilisateurs, ou de toute autre personne étrangère à l'utilisation proche de ce dispositif médical.

Chaque table est classée dans la nomenclature internationale des Dispositifs Médicaux. Conjuguant notre savoir-faire au soin apporté au choix des matériaux constituant cette table, ainsi qu'à la qualité de fabrication et de finition, cet espalier répondra aux besoins des praticiens exigeants.

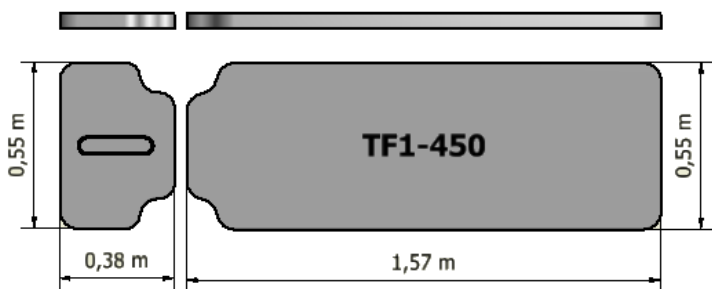
CARACTÉRISTIQUES TECHNIQUES

Hauteur mini : **0,39 m**
Hauteur maxi : **0,94 m**
Longueur : **1,95 m**
Largeur : **0,55 m ou 0,60 m**
Poids : **84 kg**
Poids supporté : 160 kg

TF1-450 TABLE SIMPLEX LUXE OSTÉO CONFORT LUXE

à têtière monoplan réglable pro/déclive par vérin à gaz + trou visage

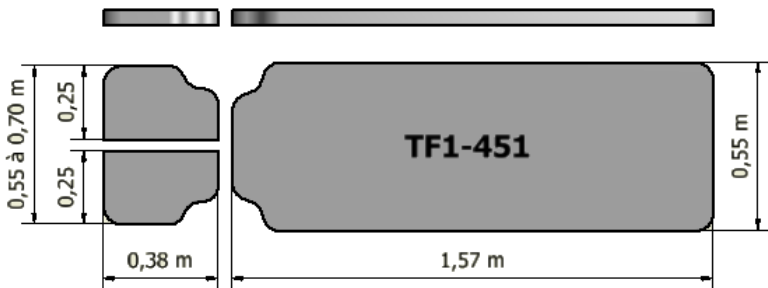
Numéro GTIN/UDI-DI : **3760346101041** - Préfixe GTIN : 376034610 - BASIC UDI-DI : 37603461TF1-4504P



TF1-451 TABLE SIMPLEX LUXE OSTEO CONFORT

à têtière écartable et réglable pro/déclive par vérin à gaz

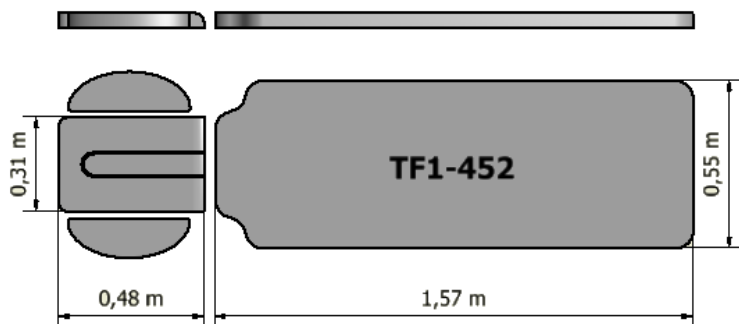
Numéro GTIN/UDI-DI : **3730346101058** - Préfixe GTIN : 376034610 - BASIC UDI-DI : 7603461TF1-4514R



TF1-452 TABLE SIMPLEX LUXE OSTEO SUPER

à tête avec trou visage + bouchon réglable par vérin à gaz
2 accoudoirs réglables sur la tête, en forme demi-lune

Numéro GTIN/UDI-DI : **3760346101065** - Préfixe GTIN : 376034610 - BASIC UDI-DI : 37603461TF1-4524T



MOTORISATION

Vérin électrique de montée / descente HANNING type **SL95**

Force : **6000 N** - Vitesse : **22 mm/s** - Course de vérin : **200 mm**

Consommation : 2,4 A Durée d'utilisation maximale : 4 mn en continu

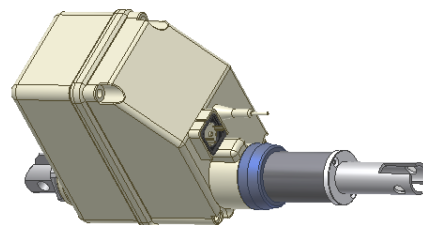
Résistance à la corrosion IP55

Protection thermique : condensateur 12UF Fusible : T1,6/250

NORME VDE 0750 = CEI (Commission Electrique Internationale)

CEI 601.1 CE de conformité selon directive CE73/23/CEE

Vérin piloté par commande à pied ou par commande aimantée à main par pression d'air pour une sécurité totale.



CHASSIS

Châssis grenailé et recouvert de poudre polyester époxy blanche cuite au four à 200°C.

SELLERIE:

Matelassure aux choix :

- Mousse Souple 5 cm - 40 kg/m³
- Mousse dense 4 cm - 70 kg/m³

Sellerie aux choix :

- P.S. : Piqûres façon Sellier
- T : Tendue sans couture

HABILLAGE

Des goûts et des couleurs : CUIR SUR DEMANDE

GAMME
Classement M2

Traité permablock
contre les bactéries



MELONE



DELFT



TURKIS



TITAN



ROT



BÛCHE



SCHWARTZ

Chaque version est déclinable soit en version standard Tête avec vérin à gaz ou par la version TE TF1-4330 Tête électrique :

Version standard : Tête réglable proclive/déclive par vérin à gaz :
Vérin BANSBACH réf **KOB1P03-100-354-002-350 N**

Version avec option Tête électrique réf TF1-4330 :

Vérin électrique HANNING Type **KL95 - Force 4000N** - Vitesse ultra rapide : **6 mm/s**

Consommation électrique : 2,4A - 230 V—50 Hz

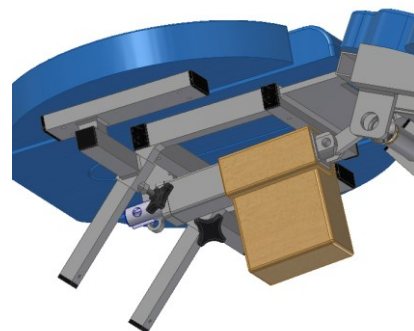
Duré d'utilisation maximale de 4 mn en continu

Résistance à la corrosion IP55 - Protection thermique : condensateur 12uF Fusible : T1,6/250

Norme VDE0750 = CEI (Commission Electrique Internationale)

CEI 601.1 CE de Conformité selon la directive CE 73/23/CEE

Vérin commandé par une commande pneumatique



GUIDAGES – CINEMATIQUE TABLE :

4 Rails de guidage en Téflon **IGUS Drylin**® pour un confort de translation inégalé.

Des patins **DryLin** glissent sur les rails de guidage

Articulations sur paliers anti-usure.

Roulettes à déclenchement par pédale de série.

INDICATIONS GENERALES :



Le châssis et le cadre de la table sont conçus pour supporter des charges importantes :
la charge maximum admissible par la table est de 160 kg.

Si par mégarde vous utilisez le moteur plus de 4 minutes en continu, le moteur se coupera de lui-même garantissant une sécurité en cas de surcharge.



Dans ce cas, il est indispensable de débrancher le vérin électrique de la prise de courant et attendre 5 mn avant de le rebrancher avant de le ré-utiliser.

La table est antistatique.

FONCTIONNEMENT

I/ Mise en fonctionnement :

Avant toute utilisation de la table, vérifier l'état général de la table et de ses composants :

- s'assurer que votre installation électrique est conforme au réseau EDF (230V/50 Hz) et que votre prise de courant est bien reliée à la terre.
- vérifier que les câbles électriques ainsi que les câbles reliant les vérins aux commandes ne risquent pas de se coincer et de se sectionner lors du fonctionnement de la table.
- vérifier que les roulettes ou le pied de la table ne coincent pas les fils électriques et les Tuyaux
- brancher les fils d'alimentation électrique sur vos prises de courant.

Réglage de la hauteur

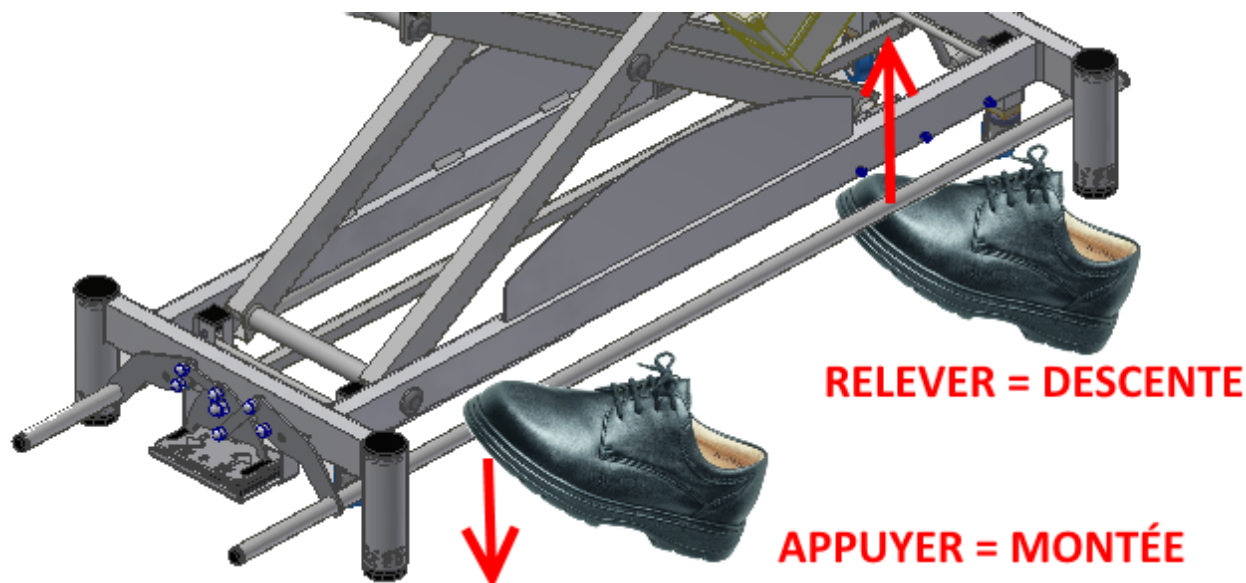


Veillez à ce que votre patient soit installé le plus confortablement possible et que toutes les précautions d'usage ont été respectées.

Le nouveau système de cadre de commande qui équipe les tables permet de piloter la montée/descente de la table indépendamment à gauche ou à droite de la table.

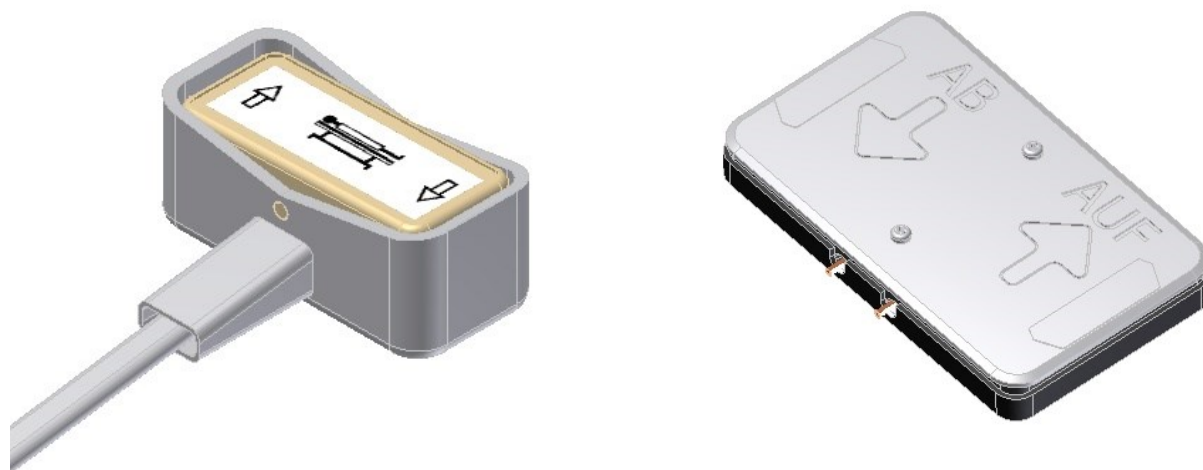
o Nouveau cadre de commande:

Suivant le côté où l'utilisateur se trouve, il peut actionner la montée/descente de la table en appuyant ou en relevant l'un des 2 bras de cadre de commande.



(Se mettre à l'écart de la table et appuyer/relever avec votre pied sur la barre de commande)

Commandes Optionnelles de la Montée/Descente :



La Table peut être pilotée aussi par une seconde commande : soit une manuelle aimantée ou par une pédale aux pieds



Dans le cas de l'utilisation d'une seconde pédale aux pieds, il est rappelé de **ne pas appuyer de tout son poids sur la commande, vous risqueriez d'endommager la commande.**

RÉGLAGE DE TÊTIÈRE à vérin à gaz



Assurez-vous que votre patient est bien installé et que toutes les précautions ont été prises pour la sécurité du patient et vous-même.

Le réglage de l'inclinaison de la tête s'effectue à deux mains :

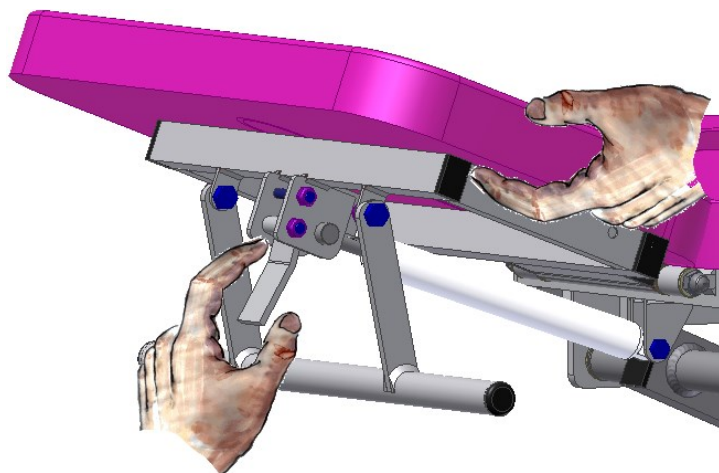
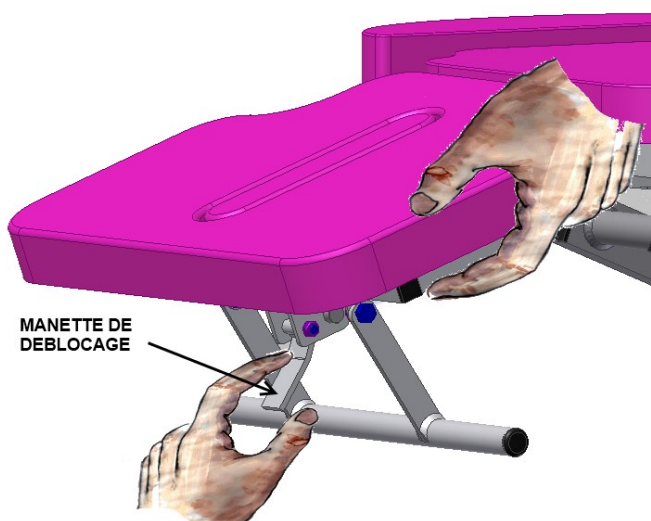
- Maintenir d'une main la tête, actionner et maintenir de l'autre main la manette de déblocage située sous l'avant de la tête.
- Accompagner la tête à l'inclinaison souhaitée.
- Relâcher la manette de déblocage : la tête est bloquée.



Vérifier régulièrement le bon fonctionnement de la manette de déblocage du vérin.

Réf. TF1-450 TABLE SIMPLEX LUXE OSTÉO CONFORT LUXE :

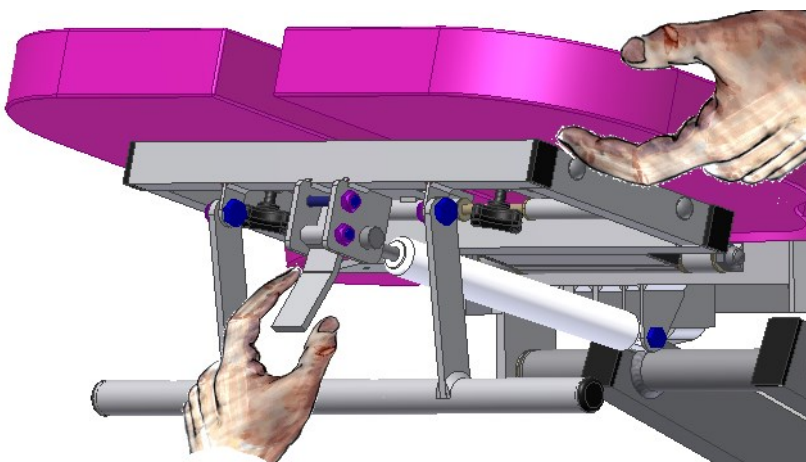
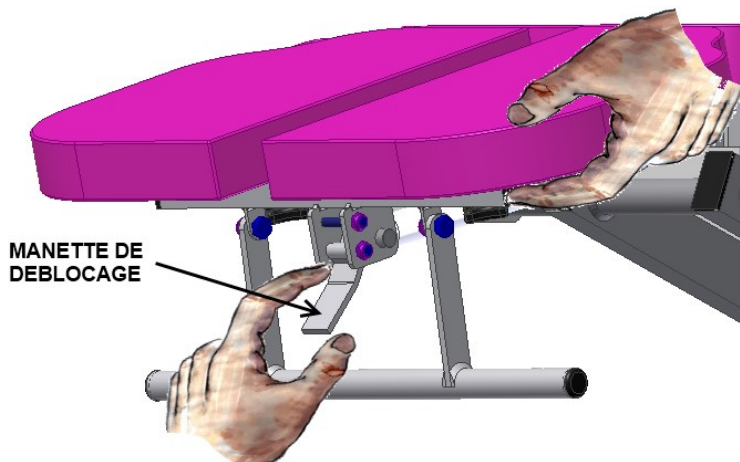
à tête monoplan réglable pro/déclive par vérin à gaz + trou visage



- 1/ Maintenir la tête d'une main, et de l'autre main appuyer sur la manette de déblocage
- 2/ accompagner la tête à l'inclinaison souhaitée
- 3/ Relâcher la manette de déblocage : la tête est alors bloquée.

Réf. TF1-451 TABLE SIMPLEX LUXE OSTÉO CONFORT :

à tête écartable et réglable pro/déclive par vérin à gaz

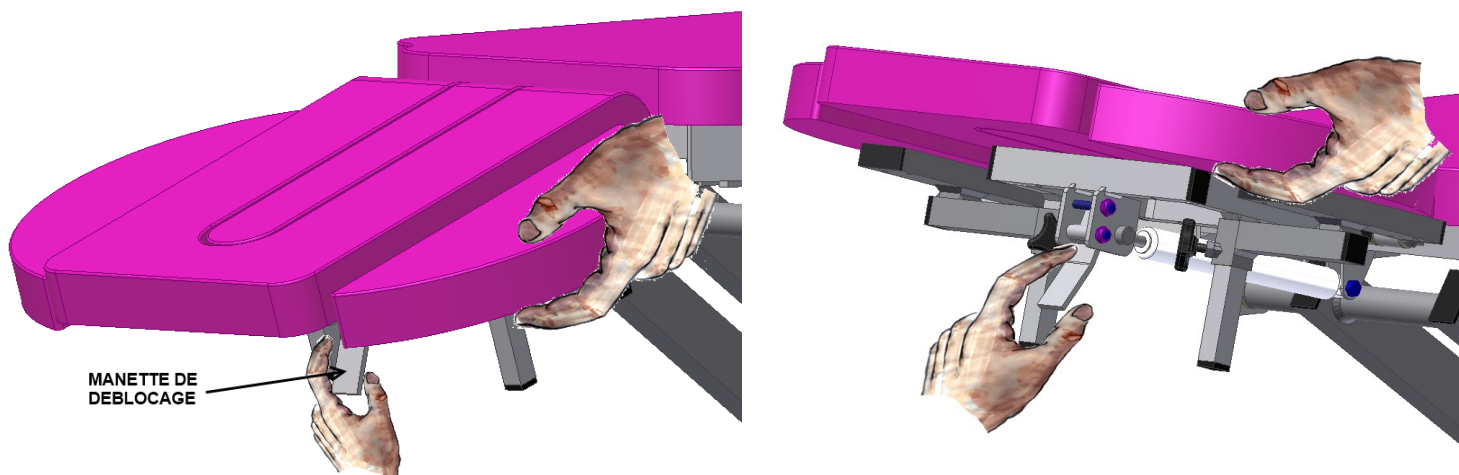


- 1/ Maintenir la tête d'une main, et de l'autre main appuyer sur la manette de déblocage
- 2/ accompagner la tête à l'inclinaison souhaitée
- 3/ Relâcher la manette de déblocage : la tête est alors bloquée.

NE JAMAIS FORCER SUR LA MANETTE OU SUR LA TETIERE LORS DU REGLAGE

Réf TF1-452 TABLE SIMPLEX LUXE OSTEO SUPER :

à têtère avec trou visage + bouchon réglable par vérin à gaz
2 accoudoirs réglables sur la têtère, en forme demi-lune.



- 1/ Maintenir la têtère d'une main, et de l'autre main appuyer sur la manette de déblocage
- 2/ accompagner la têtère à l'inclinaison souhaitée
- 3/ Relâcher la manette de déblocage : la têtère est alors bloquée.



NE JAMAIS FORCER SUR LA MANETTE OU SUR LA TETIERE LORS DU REGLAGE

Lors du réglage de l'inclinaison de la Têtère, vérifiez que le patient n'appuie pas sur la Têtère.

Ne pas s'asseoir sur la Têtère,

Ne jamais poser d'appareillage lourd sur la Têtère

Réglage écartement de la têtère

Réf. TF1-451 TABLE SIMPLEX LUXE OSTEO CONFORT :
à têtère écartable et réglable pro/déclive par vérin à gaz



Quelques Conseils de sécurité et d'usage sur la Têtère écartable :



Le réglage de la largeur de la Têtère écartable s'effectue si possible sans que le patient n'appuie la tête dessus ou si possible sans patient sur la table

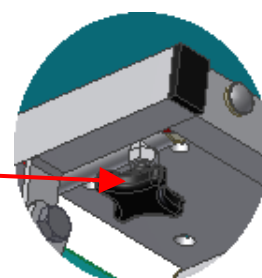
→ procéder au réglage de l'écartement avant que le patient n'appuie sa tête sur la têtère.

Si vous n'arrivez pas à faire coulisser l'une des parties têtère, **ne pas forcer** :

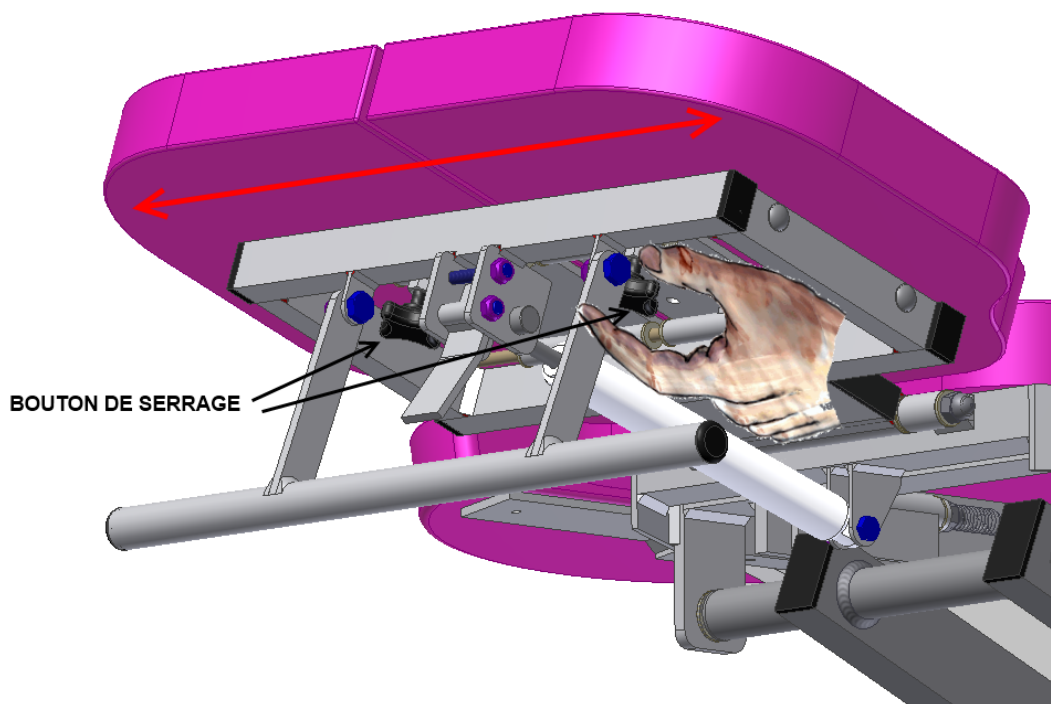
- Vérifier que chaque bouton de serrage est dévissé
- Mettez quelques gouttes de graisses sur les 2 grands axes des chariots de Têtère



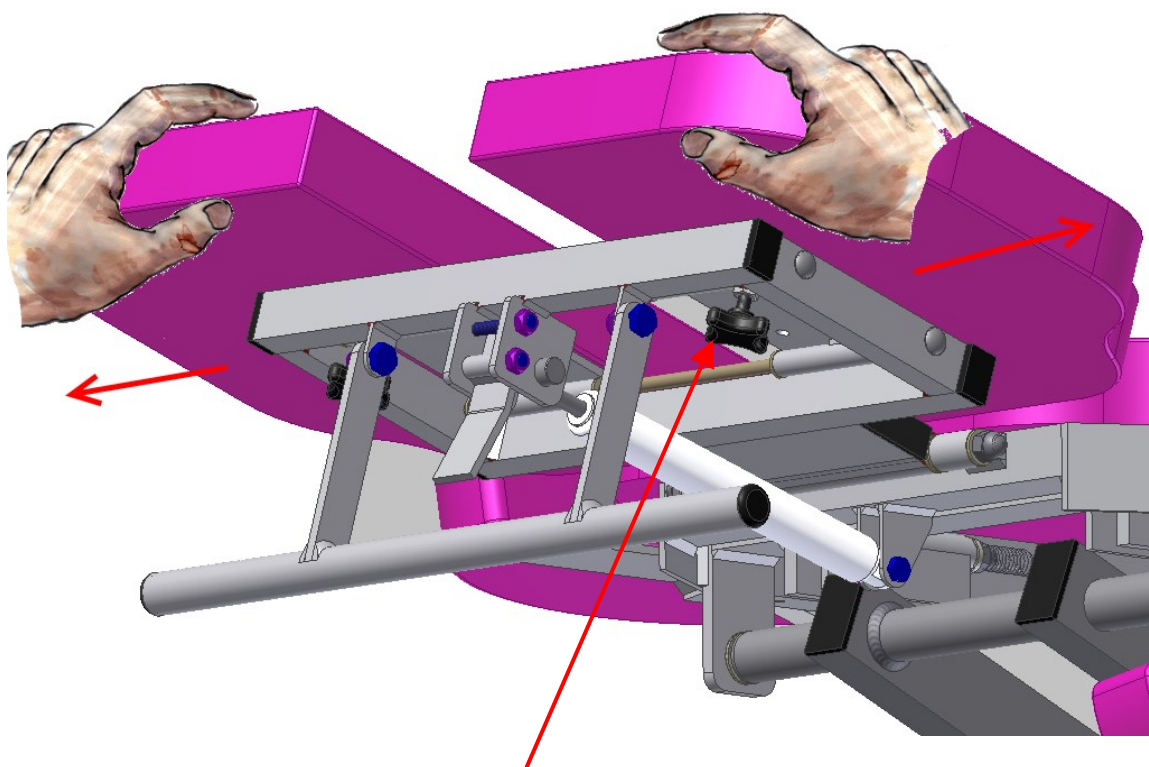
Toujours vérifier le bon serrage des boutons de serrage M8 _____ avant toute pratique sur le patient, cela afin d'éviter tout écartement accidentel de la têtère.



1/ Dé-serrer chaque bouton de serrage M8 situé sur les chariots de têtière :



2/ Régler l'écartement souhaité en tirant sur les plots de têtière situés de chaque côté :



3/ resserrer les 2 boutons de serrages M8 situés sous chaque chariot.



Ne pas placer d'objet ou membre lors du réglage de l'écartement de la Têtière.

Toujours prévoir un écartement minimum de 5 cm lors de l'utilisation de la table avec le patient sur le ventre, et visage contre la Têtière (passage du Nez)

Toujours vérifier que les boutons de serrage sont serrés de manière à éviter tout risque d'écrasement de la têtière sur le visage du patient.

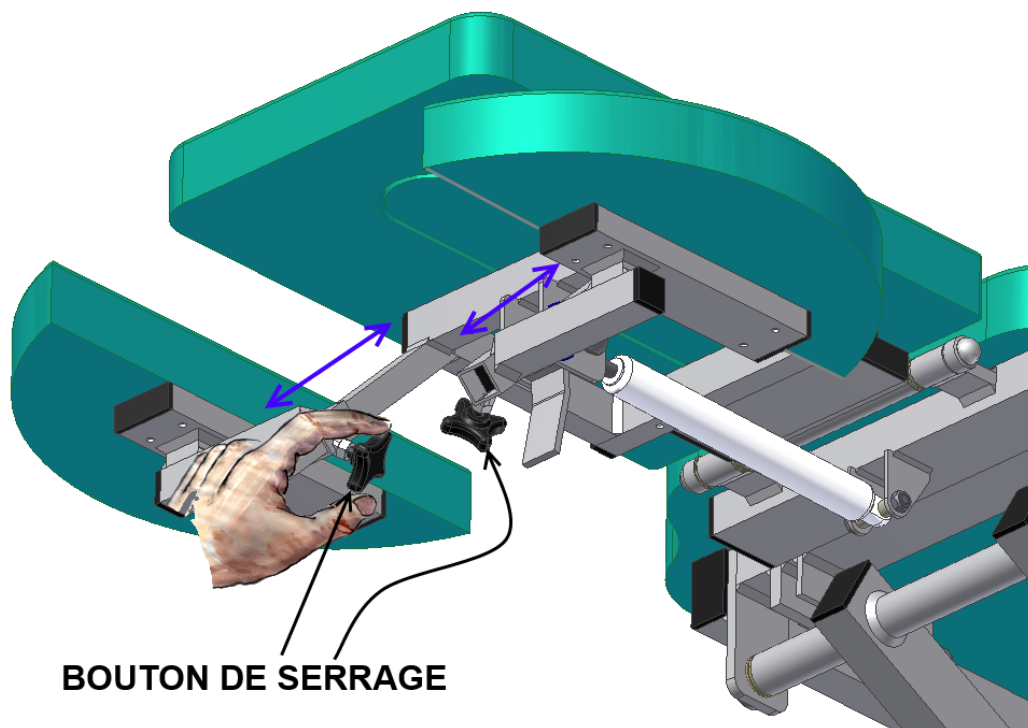
Réglage de la hauteur des Accoudoirs Demi Lune

Réf. TF1-451 TABLE SIMPLEX LUXE OSTÉO CONFORT :
à tête écartable et réglable pro/déclive par vérin à gaz

Les 2 accoudoirs demi-lune équipant la tête de la table peuvent être réglés en hauteur pour améliorer le confort du patient.

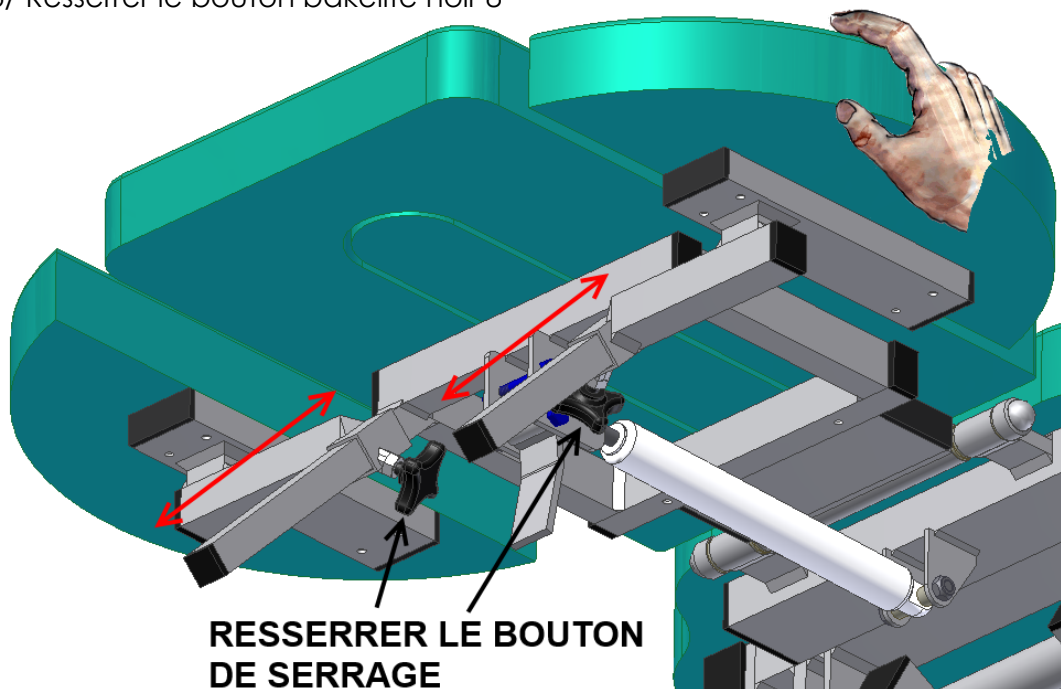
Pour régler chaque accoudoir :

1/ Desserrer le bouton bakélite noir M8 placé sur chaque accoudoir



2/ Régler la hauteur de l'accoudoir

3/ Resserrer le bouton bakélite noir 8

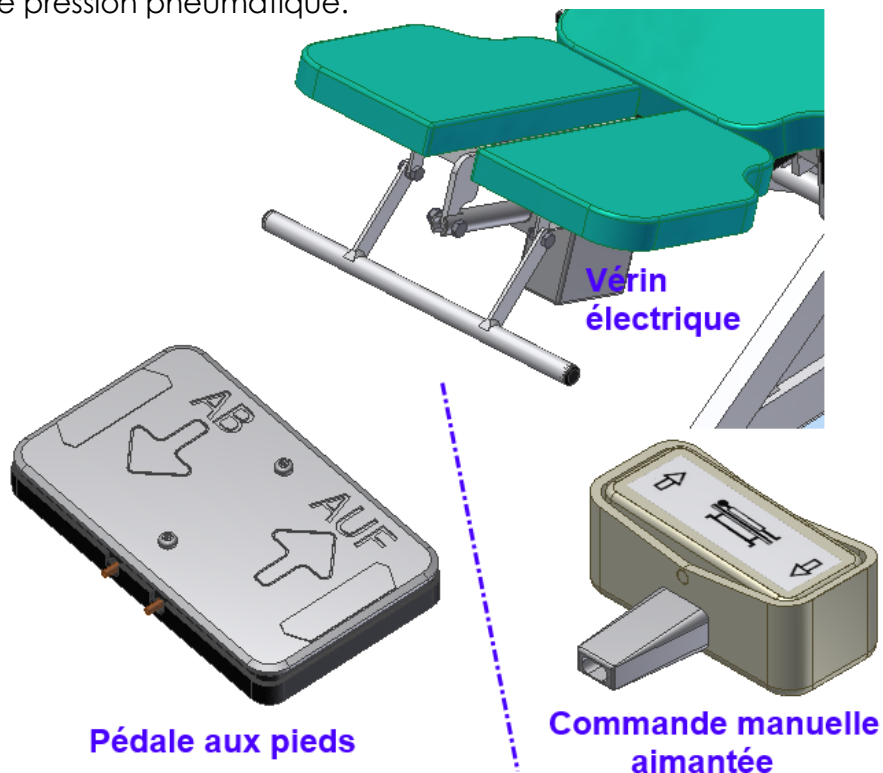


**Toujours vérifier le serrage des boutons de blocage.
Ne pas s'asseoir ou poser d'objet sur les accoudoirs.**

VERSION avec TÊTIÈRE ÉLECTRIQUE option réf TF1-4330

Dans le cas de l'utilisation d'une têtère électrique, la table est dotée d'un vérin électrique en lieu et place du vérin à gaz.

Pour piloter l'inclinaison de la têtère, vous pouvez disposer d'une commande aux pieds (pilotage aux pieds) ou d'une commande manuelle aimantée (pour un pilotage à la main), qui agissent au moyen de pression pneumatique.



**Toujours utiliser le réglage de la Têtère électrique en veillant à ce que le patient n'appuie pas sa tête dessus.
(Le patient reste assis sur la table en attendant la fin du réglage de l'inclinaison)**

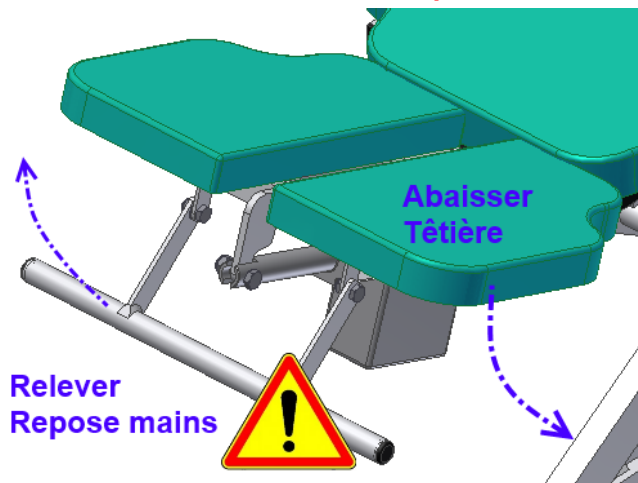
Ne jamais forcer ou appuyer de tout son poids/ toutes ses forces sur la commande

Arrêter d'appuyer sur la commande quand le vérin électrique est en début ou fin de course, vous risqueriez de faire chauffer le vérin.

Toujours vérifier qu'aucun obstacle ne gêne le fonctionnement de la têtère électrique.

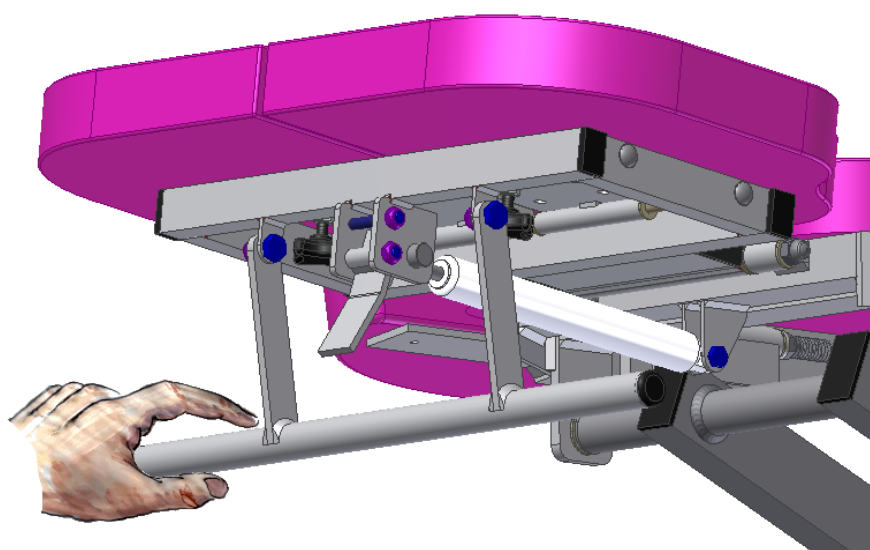
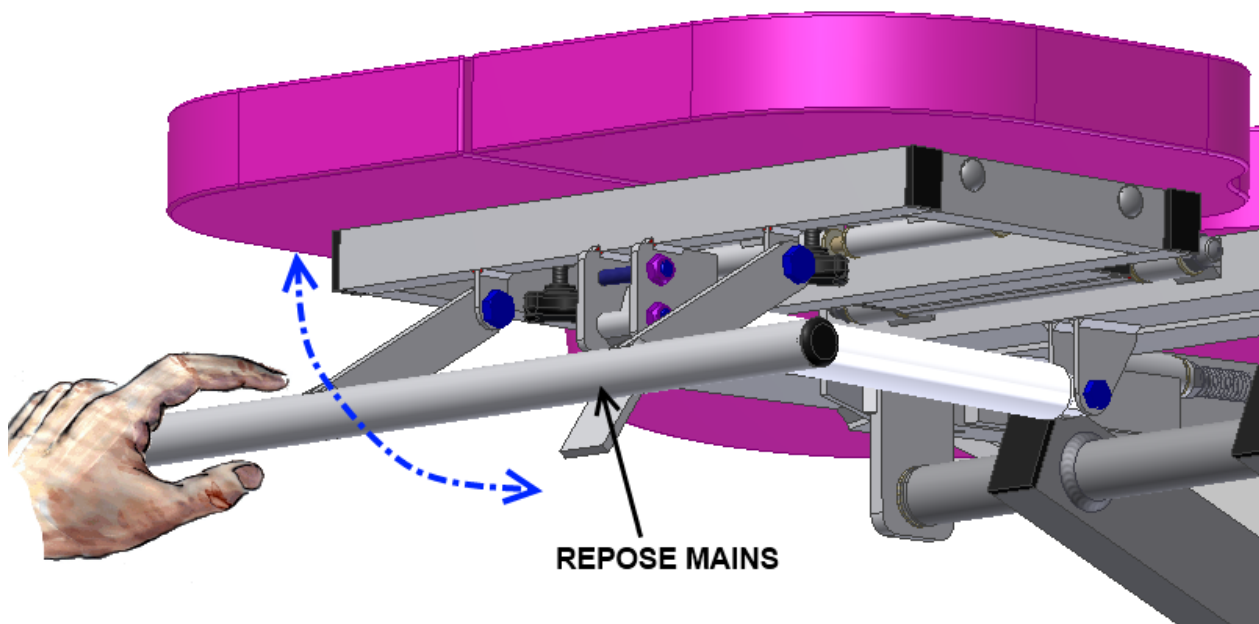


Veillez à ce que le repose-main soit dégagé et relevé lorsque vous inclinez la têtère vers le bas.



Réglage du Repose Mains

Le repose main situé sous la tête peut s'orienter manuellement pour s'adapter au mieux au confort du patient : il suffit de régler l'inclinaison du repose mains.

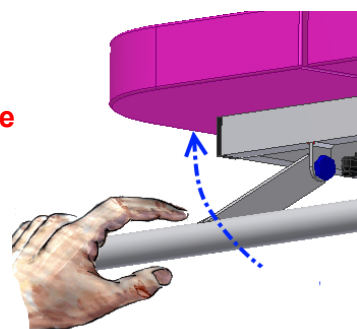


Ne pas se pendre au repose main.

Ne pas suspendre ou attacher d'objet, vêtement au repose main susceptible de se coincer dans les éléments mécaniques de la Table.

Lors de la descente de la Table ou le réglage de la Tête vers le bas, Penser à relever et ramener le repose main vers l'avant de manière à ce qu'il ne vienne pas interférer dans le fonctionnement de la Table.

Relever le repose mains



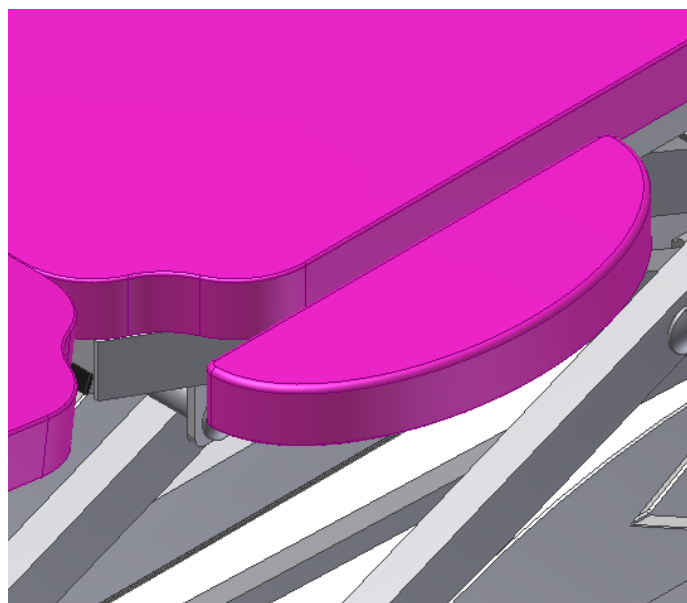
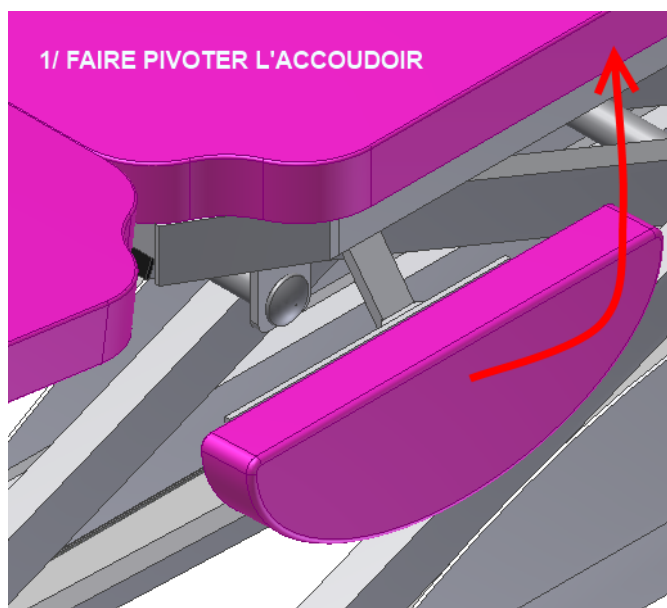
REGLAGE DES ACCOUDOIRS REPLIABLES Réf TF1-4200

Les tables SIMPLEX LUXE Ostéo peuvent être équipées d'une paire d'accoudoirs repliables. Ces accoudoirs sont placés sur les bords latéraux du châssis.

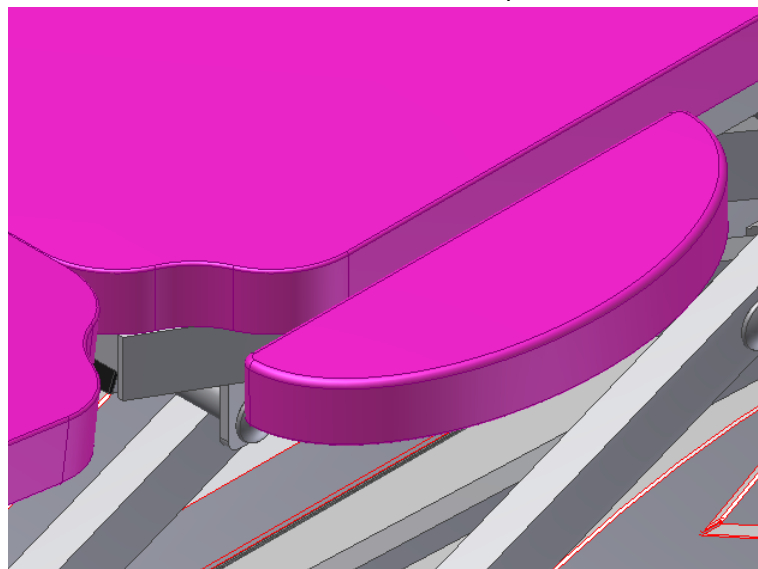
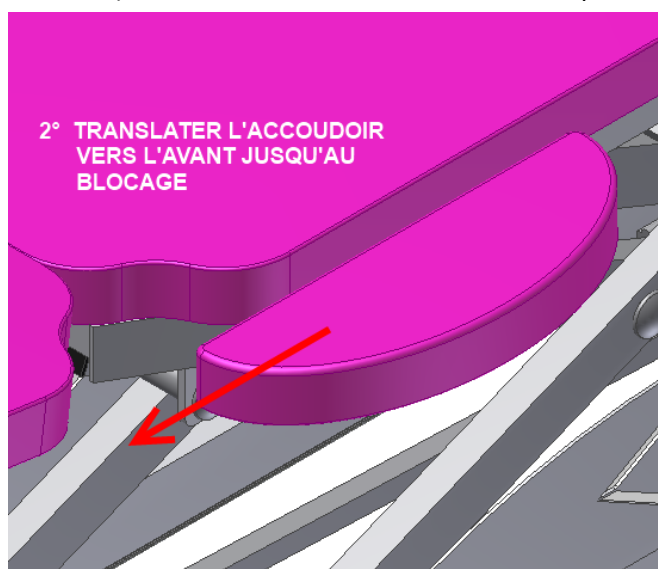
Le réglage des accoudoirs repliables s'effectue à deux mains.

A/ DEPLOIEMENT DES ACCOUDOIRS :

1/ Saisir l'accoudoir et le faire pivoter en position horizontale



2/ pousser l'accoudoir vers l'avant (un ressort aide au maintien de l'accoudoir)



3/ lorsque l'accoudoir est bloqué, vous pouvez le relâcher.



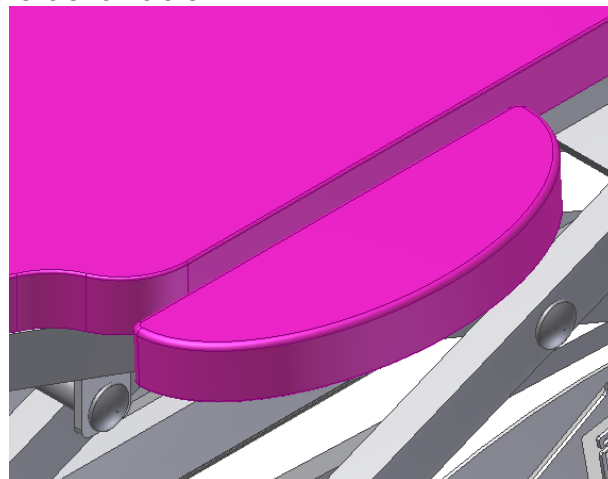
Toujours vérifier qu'aucun obstacle ne bloque le bon déploiement des accoudoirs.

Ne pas forcer sur l'accoudoir lors de son déploiement/rabat.

**Ne rien poser sur l'Accoudoir, ne jamais s'asseoir sur les accoudoirs :
les accoudoirs sont uniquement prévu pour le support des membres du patient.**

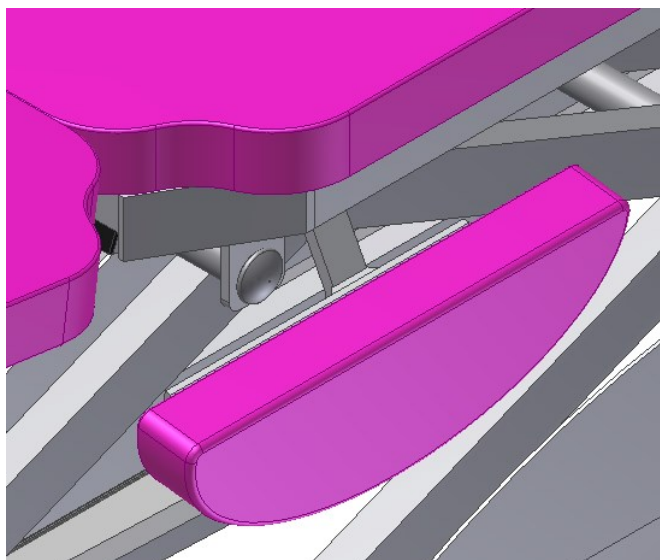
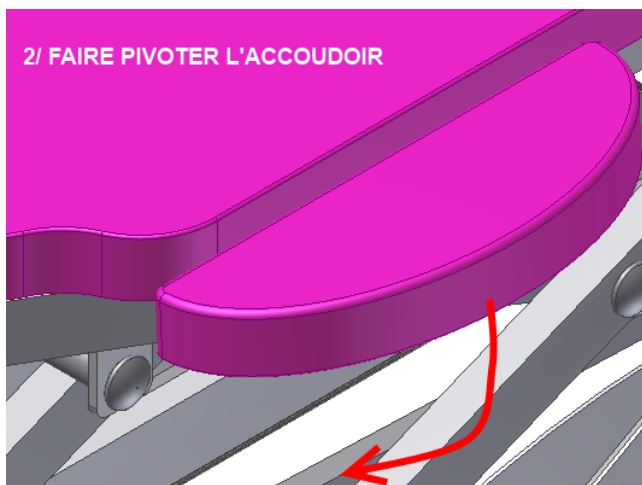
B/ REPLIAGE DES ACCOUDOIRS :

1/ saisir l'accoudoir et le faire translater vers l'arrière de la Table



2/ le faire pivoter vers le bas jusqu'à la position -90°

3/ relâcher l'accoudoir



Toujours vérifier qu'aucun obstacle ne bloque le bon déploiement des accoudoirs.

Ne pas forcer sur l'accoudoir lors de son déploiement/rabat.

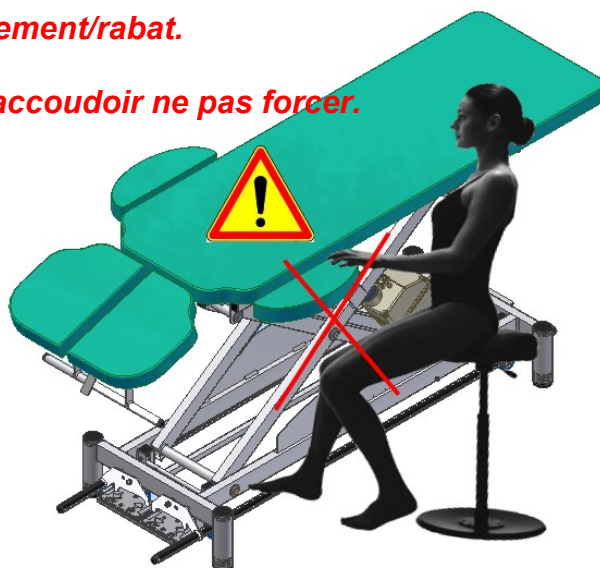
Si vous sentez une résistance lors du réglage d'un accoudoir ne pas forcer.

Ne rien poser sur l'Accoudoir.

Ne jamais s'asseoir sur les accoudoirs.

En cas de posture assise sur un tabouret par le praticien/usager : ne jamais se positionner sous un accoudoir de manière à éviter tout risque d'écrasement ou pincement.

Eviter tout appui prolongé sur l'accoudoir du praticien sur le patient



RÈGLES DE SÉCURITÉ



IMPORTANT:

Ne Jamais Déplacer la Table sans s'être assuré que les fils électriques aient été préalablement débranchés.

- Vérifier avant toute utilisation le poids de votre patient afin de **ne pas dépasser la charge admissible maximum de 160 kg**
- Respecter la tension électrique d'utilisation (230 V CA / 50 Hz) pour le bon fonctionnement du vérin électrique et afin de ne pas provoquer un accident électrique.
- Lors de l'installation du patient sur la table, prenez soin de vérifier qu'aucun objet, vêtement, membres inférieurs ou supérieurs ne puissent être entraînés par les organes en mouvement.
- Ne jamais laisser la table sans surveillance de l'opérateur lors de son fonctionnement, hors cas de force majeure.
- Ne jamais laisser seule toute personne étrangère au fonctionnement de cette table.
- Ne jamais laisser les commandes aux patients, excepté cas de force majeure.
- Ne jamais accéder à la table, se pencher, se mettre sous la table avant l'arrêt de celle-ci avant même d'avoir débranché les fils électriques.
- Ne pas s'asseoir sur la tête.
- Ne jamais se mettre debout sur la table.
- Ne jamais se pencher sous la table lors du fonctionnement de la table.
- Ne jamais se pencher vers la table lors de sa descente ou sa montée.
- Ne jamais mettre les mains, bras, pieds, jambes dans une zone mouvante de la table car vous risqueriez de vous coincer ou de vous blesser. (risque d'écrasement, sectionnement)
- Respecter les règles déjà énumérées dans la notice.
- Ne jamais accéder sous la table sans avoir débranché les fils électriques
- En cas de dysfonctionnement de la table, ne jamais intervenir sur celle-ci sans avoir vérifié que celle-ci était arrêtée et débranchée.
- Avant chaque nettoyage de la table, s'assurer que le fil électrique est débranché.
- Toujours se mettre à l'écart de la table pour piloter sa montée/descente.
- Vérifier toujours que le patient ne risque rien sur la table : il doit toujours se trouver dans une position de sécurité, allongée ou assise

RECOMMANDATIONS PARTICULIERES :



Lorsque vous travaillez avec votre patient sur un tabouret, ou sur une chaise, veillez à ne pas laisser vos genoux sous le châssis supérieur de la table lorsque vous actionnez le cadre de commande : vous risqueriez de vous coincer les genoux lors de la descente de celle-ci

→ se mettre à l'écart de la table lors de sa montée/Descente

Les tuyaux des commandes doivent être écartés de tout risque de sectionnement ou de coincement par la table ou tout élément extérieur au fonctionnement de la table.

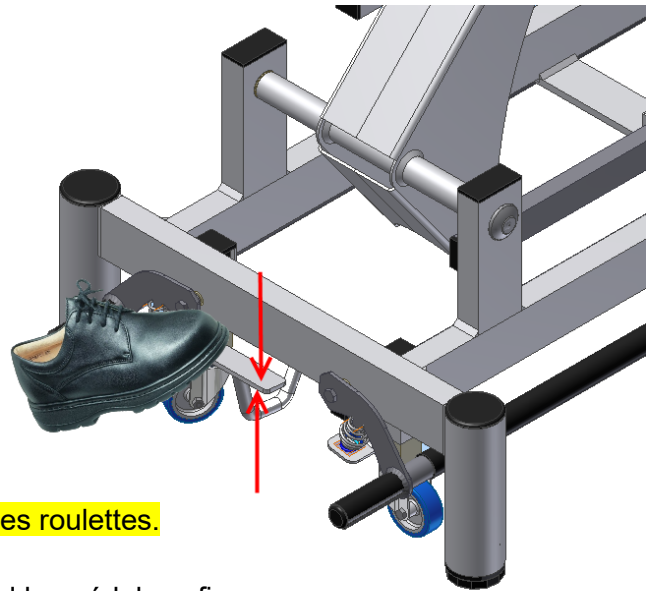
Les tuyaux ne doivent pas vous gêner dans votre travail : placer les de manière à ne pas vous prendre les pieds dans les tuyaux et les fils.

Ne jamais laisser tout le poids du corps peser entièrement sur les barres du cadre de commande.

TRANSPORT

Le transport de la table est facilité par l'utilisation de roulettes escamotables à déclenchement situées de chaque côté du pied de la table.

Pour déplacer la table, il suffit d'appuyer avec le pied sur la pédale de déclenchement afin d'actionner la descente et l'enclenchement des roulettes.

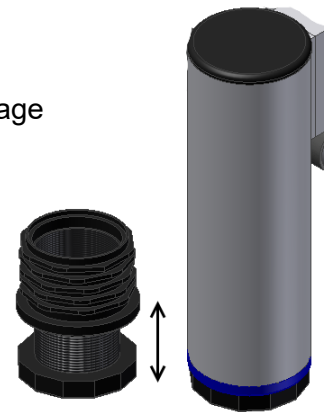


Vérifier qu'aucun câble, fil ou tuyau ne se prenne dans les roulettes.

Pour remettre la table en position statique, relever avec le pied les pédales afin que les roulettes se dés-enclenchent et remontent.

Pour régler le niveau de la table vérifier le bon aplomb de la table en vérifiant le réglage des patins à vis.

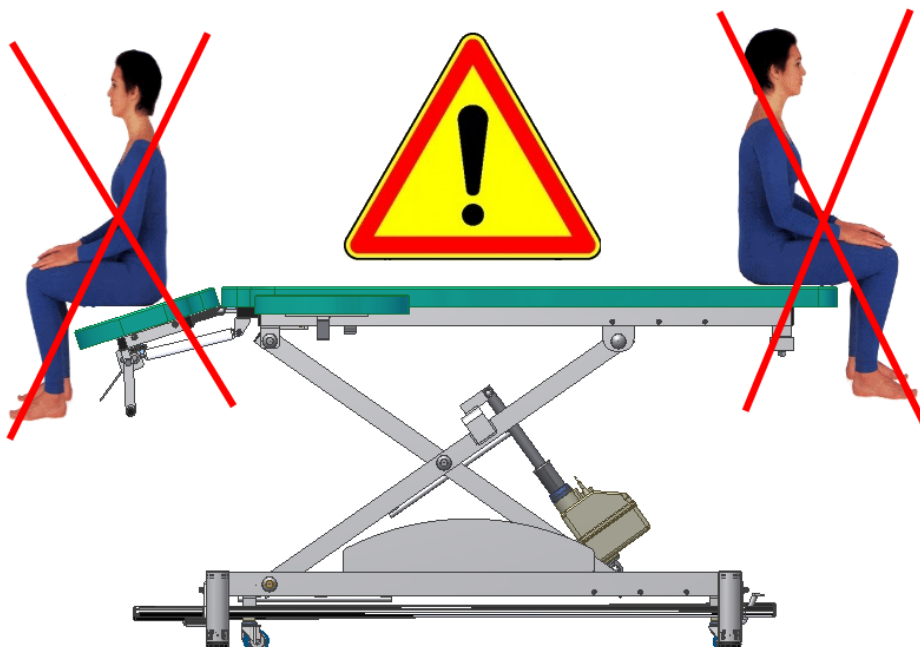
(au besoin régler la différence de niveau en vissant/dévissant le patin)



Patin vis réglable

RISQUES DE BASCULEMENT :

Il est vivement déconseillé de s'asseoir sur les extrémités de la table afin d'éviter tout risque de basculement (au-delà de 80 kg en bout de table)



CHARGES :

La tête ne doit être utilisée que pour l'appui de la tête du patient.

Ne pas s'asseoir sur la tête, et ne pas poser de charges dessus, vous risqueriez d'endommager la tête et le vérin à gaz.



INCIDENTS TECHNIQUES

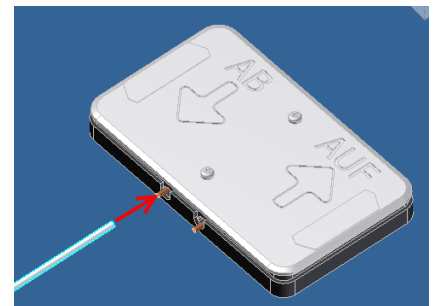
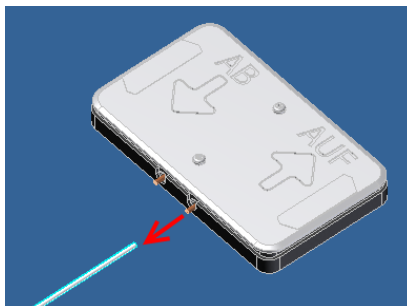
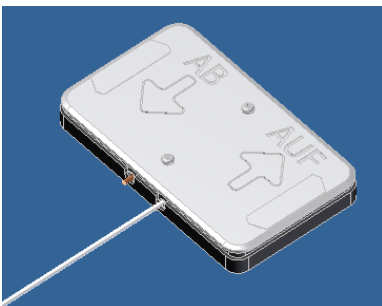
SYMPTOMES	CAUSES ELECTRIQUE	À VERIFIER
A/ PLUS DE MONTEE ET DESCENTE	AIR	La prise de courant n'est pas raccordée Le Fil électrique au niveau du moteur Le tuyau de commande de la pédale.
B/ LA TABLE MONTE ET DESCEND TOUTE SEULE	AIR	Fuite d'air Tuyau de commande coincé Tuyau de commande déboîté du bloc moteur
C/ NE MONTE PAS COMPLETEMENT Ou NE DESCEND PAS COMPLETEMENT	AIR	Fuite d'Air sur le tuyau Pédale défectueuse

Dans le cas d'un problème dû au tuyau de commande de la pédale, il suffit de déboîter celui-ci de la pédale et de souffler ou aspirer très fort. Puis emmancher le tuyau.

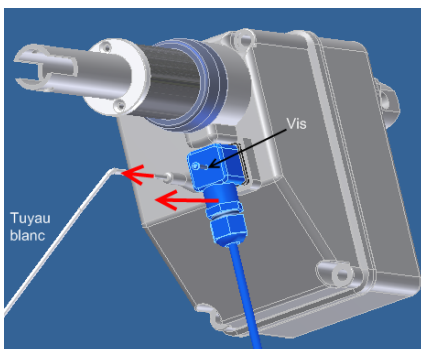
REMEDES AUX INCIDENTS A:

Dans le cas d'un problème dû au tuyau de commande de la pédale :

- tirer le tuyau blanc pour le démancher de la commande aux pieds.
- couper 1 cm de tuyau blanc, puis souffler et inspirer dans le tuyau.
- insérer le tuyau caoutchouc blanc dans l'autre embout de la commande aux pieds.



Vérifier l'alimentation de la prise de courant :



- Vérifier les connexions du cordon d'alimentation: débrancher la prise d'alimentation.
- enlever le cordon électrique au niveau du moteur, à l'aide d'un tournevis cruciforme.
- ouvrir le dé de connexion et vérifier qu'aucun fil électrique n'ait été arraché.

REMEDES AUX INCIDENTS B et C:

- 1/ S'assurer que le tuyau de la pédale n'est pas pincé à un endroit quelconque de la table.
- 2/ Enlever la pédale en retirant le tuyau d'air du vérin, puis souffler ou aspirer.
- 3/ Remettre le tuyau et vérifier si le Vérin fonctionne.

Si après ces vérifications, le même problème persiste, appeler le **03-86-68-83-22** où nous vous assurerons notre meilleur service en vous renvoyant dans les 48 heures un nouveau moteur.

ECHANGE DU MOTEUR

Débrancher le fil d'alimentation électrique de votre prise de courant.

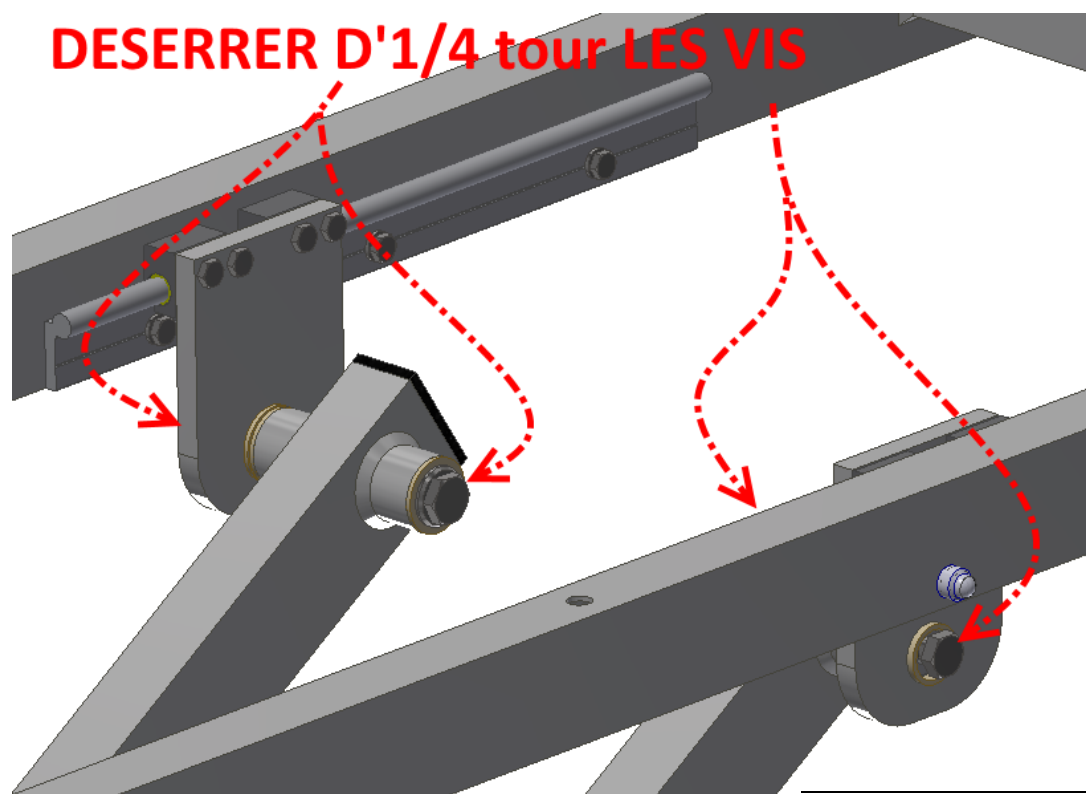
Débrancher le tuyau d'air reliant le vérin aux commandes.

Le moteur est fixé par 2 goujons : un fixé sur le pied et l'autre sur la traverse :

- mettre la table sur le flan pour éviter tout affaissement et risque de blessure.
- à l'aide d'une clé plate et d'une clé à pipe, dévisser sur chaque goujon les 2 écrous.
- ôter à force les 2 goujons et ôter le vérin de la table.

En cas de Grincement de la Table :

A l'usage, il se peut que la table génère des bruits de grincement consécutifs au serrage des vis situées sur les axes d'articulation (*localisé vers les rails et patins qui équipent le châssis supérieur de votre table*) : pour y remédier il faudra desserrer légèrement d'1/4 de tour les 2 vis situées à chaque extrémité des axes d'articulations maintenant les supports de patins :



ENGAGEMENT –

GARANTIES

Les éléments et descriptions techniques présents dans ce manuel sont à titre contractuel. La société FRANCO & Fils se réserve le droit d'apporter des modifications à la présentation et aux caractéristiques de ses appareils médicaux à fin d'améliorations techniques, et cela sans préavis.

Les indications figurant dans ce livret sont des données relatives aux dispositifs fabriqués et commercialisés de série, et certaines modifications pourraient être constatées à fin d'améliorations techniques.

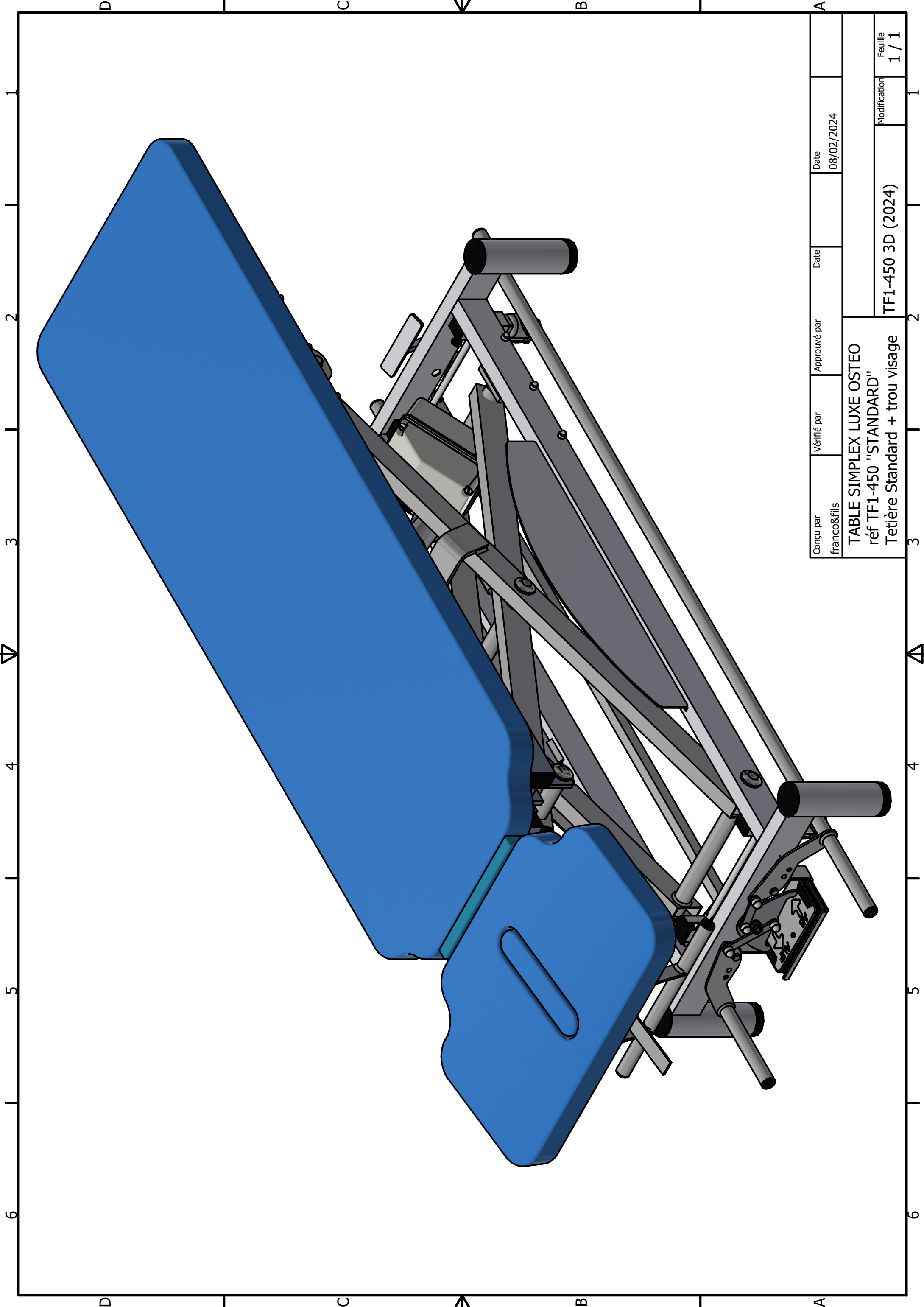
Toute intervention ou modification technique sur ce matériel est interdite sans l'accord écrit du fabricant et dégage totalement sa responsabilité, de même pour toute pièce d'origine étrangère à notre fabrication.

Nous dégageons toute responsabilité en cas d'accident pouvant survenir si les consignes d'utilisation et d'entretien ne sont pas respectées.
La société FRANCO & Fils ne sera pas tenue pour responsable des dommages causés par le non respect des règles de sécurité.

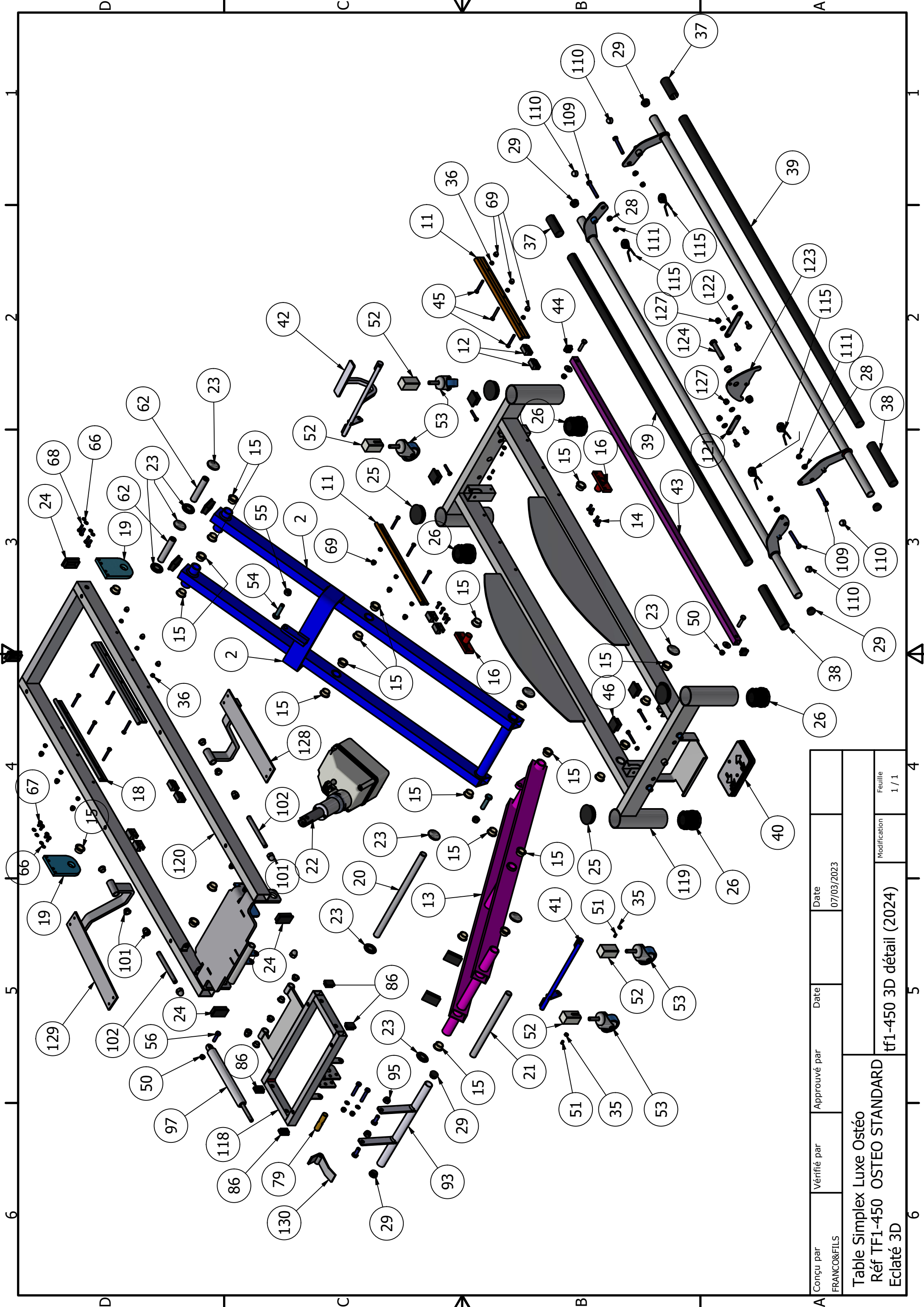
Toute intervention ou modification technique sur ce matériel est interdite sans l'accord écrit du fabricant et dégage totalement sa responsabilité, de même pour toute pièce d'origine étrangère à notre fabrication.

GARANTIE 3 ANS
sauf sellerie et pièces mécaniques

GARANTIE 1 AN
Vérin à gaz, vérin électrique, commandes de vérin
Pédale, commande aimantée



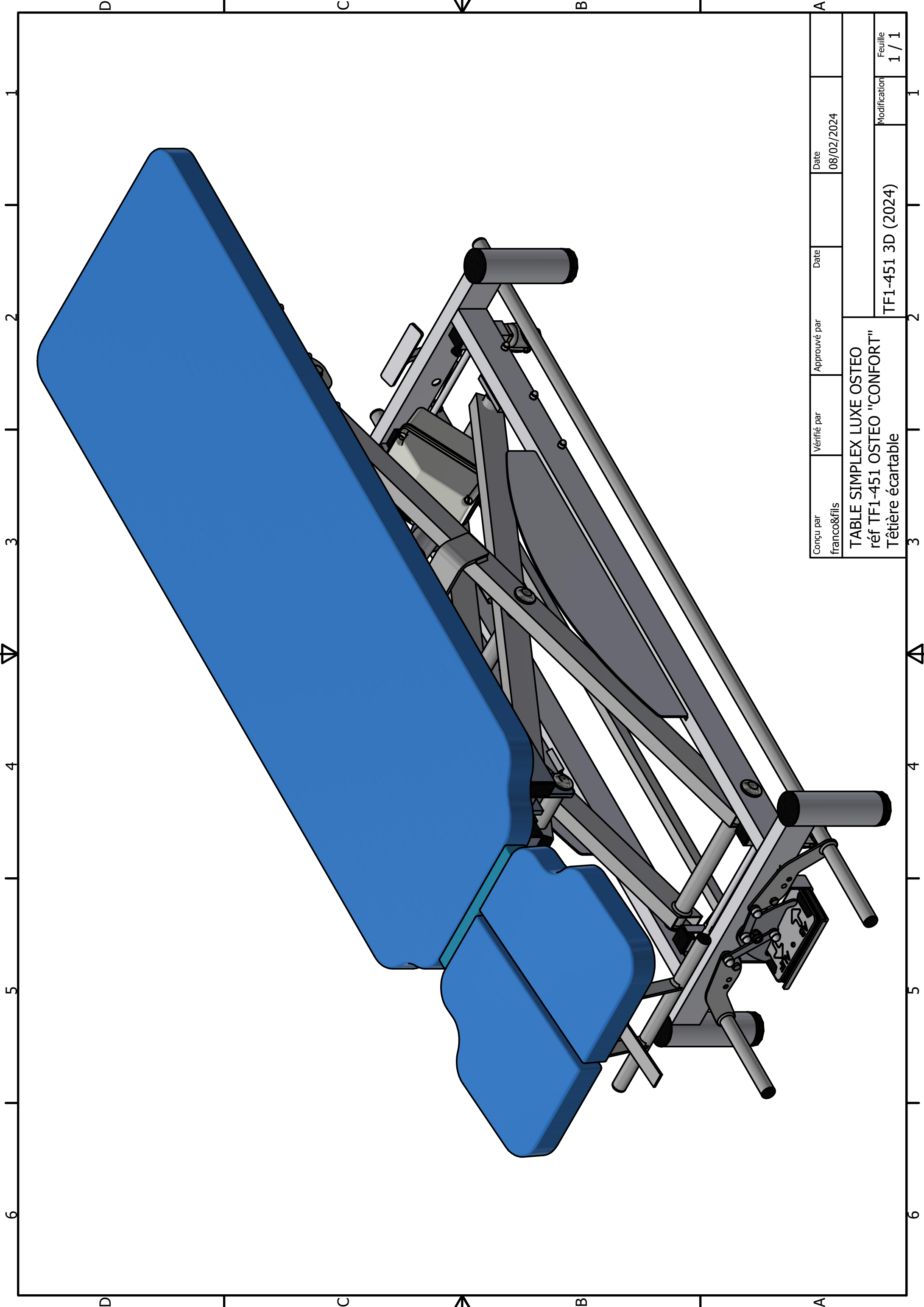
Conçu par franco&fils	Vérifié par	Approuvé par	Date 08/02/2024	Date 08/02/2024
TABLE SIMPLEX LUXE OSTEO réf TF1-450 "STANDARD" Tetière Standard + trou visage			TF1-450 3D (2024)	
			Modification	Feuille 1 / 1



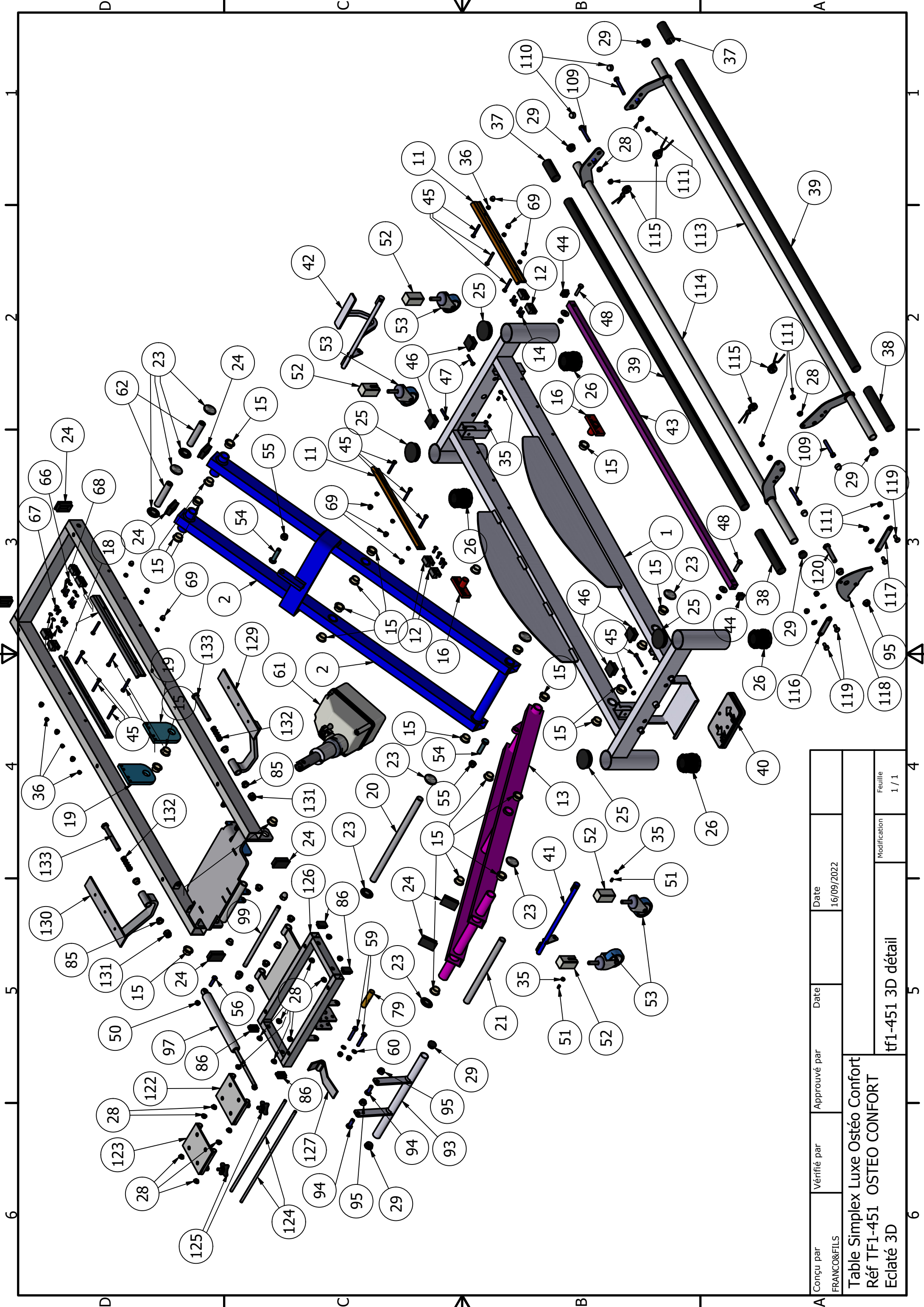
Conçu par FRANCO&FILS	Vérifié par	Approuvé par	Date 07/03/2023
Table Simplex Luxe Ostéo Réf TF1-450 OSTEO STANDARD Eclaté 3D			Date
tf1-450 3D détail (2024)			Feuille 1 / 1

TABLE SIMPLEX LUXE OSTEO STANDARD Réf TF1-450				05/07/2023
ARTICLE	QUANTITE	REFERENCE	DESIGNATION	Réf
1	1	tf1-400-001	PIETEMENT	
2	1	tf1-400-002	BRAS DE LEVIER DROITE	
11	2	WS-10 long 350	Rail de guidage IGUS réf ws-10 long:350	WS-10 long: 350
12	4	WJ200UM-01-10	Patin de guidage IGUS réf WJ200UM-01-10	WJ200UM-01-10
13	1	tf1-400-003	BRAS DE LEVIER GAUCHE	
14	8	ISO 10642 - M6 x 20	Vis à tête fraisée à six pans creux ST Hc M6x20	
15	26	bague skiffy ø20-ø24-10	bague skiffy ø20-ø24-10	008-2002-000-02
16	2	tf1-400-013	PLATINE INFERIEURE DE CHARIOT	
19	2	tf1-400-006	PLATINE SUPERIEURE DE CHARIOT	
20	1	tf1-400-010	AXE Bras Gauche / piètement (PFø20-395)	
21	1	tf1-400-008	AXE BRAS Droite / bras Gauche (PFø20-275)	
23	10	avdel ø20	Enjoliveur chromé pour axe ø20 S7	6678-2200-BNVX
24	6	embout 50x30	Embout rectangulaire 50x30 Noir	ERS50x30 Noir
25	4	embout ø60	Embout rond ø60	26.60
26	4	patin M42 (vis+écrou)	Embout rond ø60 (vis + écrou) VPC60N	VPC 60 Noir
28	16	skiffyø8	Bague Skiffy ø8-ø12-6	008-0809-000-02
29	6	EMBOUR ROND ø25	Embout rond ø25 noir	SLR25 Noir
30	2	Ressort de compression1	Ressort de compression øfil / ø12 long: 45	
35	4	ISO 4032 - M6	Ecrou hexagonal H,M6	
36	14	ISO 7042 - M6	Ecrou hexagonal autofreiné H,M6	
37	2	cdc-tf1-700-005	Tube PVC fendu ø28/ø25 long :80	
38	2	cdc-tf1-700-006	Tube PVC fendu ø28/ø25 long: 180	
39	2	cdc-tf1-700-007	Tube PVC fendu ø28/ø25 long: 1350	
40	2	commande pieds	Commande aux pieds HANNING	966101041
41	1	tf1-700-009c	DEBLOCAGE ROULETTES AVANT	
42	1	tf1-700-010c	DEBLOCAGE ROULETTES ARRIERE	
43	1	tf1-700-011c	BARRE DE LIAISON DE DEBLOCAGE	
44	2	embout 20x20	Embout carré 20x20 ECS20x20 Noir	ECS20x20 Noir
45	14	ISO 4017 - M6 x 45	Vis à tête hexagonale TH M6x45	
46	4	embout 35x35	Embout carré 35x35 ECS35x35 Noir	ECS35x35 Noir
47	2	ISO 4017 - M6 x 35	Vis à tête hexagonale TH M6x35	
48	2	ISO 4017 - M8 x 35	Vis à tête hexagonale TH M8x35	
49	2	DIN 9021 - 8,4	Rondelle plate ø8	
50	5	ISO 7042 - M8	Ecrou hexagonal autofreiné H,M8	
51	4	DIN 913 - M6 x 10	Vis sans tête à six pans creux ST Hc M6x10	
52	4	tf1-2800-019	Guide roulettes PVC	
53	4	roulettes	Roulettes standard pivotantes ø60 PIVO 1670 PJO 060-570 12*25	
54	2	ISO 4017 - M12 x 45	Vis à tête hexagonale TH M12x45	
55	2	ISO 7042 - M12	Ecrou hexagonal autofreiné H,M12	
56	1	ISO 4017 - M8 x 30	Vis à tête hexagonale TH M8x30	
59	2	ISO 4017 - M8 x 45	Vis à tête hexagonale TH M8x45	
60	2	DIN 988 - S8 x 14	Rondelle plate ø8	
61	1	vérin sl95-200 (corps)	Vérin électrique Hanning SL95 - 7000 N - 14 mm/s - IP54 - 375 mm / stroke 200 mm	
62	2	tf1-400-012	Axe Bras Droite / Chassis supérieur PFø20-95	
66	8	DIN 6798 - A 6,4	Rondelle crantée ø6	
67	4	ISO 4017 - M6 x 12	Vis à tête hexagonale TH M6x12	
68	4	ISO 4017 - M6 x 20	Vis à tête hexagonale TH M6x20	
69	12	cache écrou M6	Cache écrou CBU M6	CBU M6
79	1	tf1-2800-016 b	Axe accrochage vérin PFø16-65	
80	2	avdel ø16	Enjoliveur chromé pour axe ø16 S	6882-2160-BNVX D.16
83	1	tf1-720-006	TETIERE	
84	2	embout 70x20	Embout rectangulaire 70x20 ERS70x20 Noir	ERS70x20 Noir
85	10	skiffyø12	Bague Skiffy ø12-ø16-10	008-1207-000-02
86	4	embout 30x20	Embout rectangulaire 30x20	ERS30x20 Noir
92	1	tf1-2860-008	MANETTE DE DEBLOCAGE	
93	1	tf1-2960-012	REPOSE MAINS	
94	2	ISO 4017 - M10 x 25	Vis à tête hexagonale TH M10x25	
95	2	ANSI B18.16.3M - Property C	Ecrou hexagonal autofreiné H,M12	
97	1	vérin gaz	vérin gaz BANSBACH KOB1P-3-100-354--002-350N	KOB1P-3-100-354--002-350N
98	1	tf1-450-001 D	CHASSIS SUPERIEUR	
99	1	tf1-450B-002	AXE ARTICULATION TETIERE PFø12-265	
101	6	DIN 1587 - M12	Ecrou borgne hexagonal à calotte	
102	2	tf1-720-008 B	Axe d accouoir	
103	1	tf1-720-007dr	Accouoir Droite	
104	1	tf1-720-007gau	Accouoir Gauche	
105	2	embout 60x30	Embout rectangulaire 60x30 Noir réf ERS60x30 Noir	
109	4	ISO 4017 - M8 x 60	Vis à tête hexagonale TH M8x60	

110	4	cache écrou M8	Cache écrou CBUM8 Blanc	
111	8	ANSI B18.16.3M - Property C	Ecrou hexagonal autofreiné H,M8	
113	1	cdc2-tf1-700-001 droite	Bras Droite cadre de commande	
114	1	cdc2-tf1-700-001 gauche	Bras Gauche Cadre de Commande	
115	4	ressort tf1-400	Ressort de compression TS400	
116	1	cdc2-tf1-700-001	renvoi droite	
117	1	cdc2-tf1-700-002	renvoi gauche	
118	1	cdc2-tf1-700-003	balancier	
119	4	ISO 4017 - M8 x 16	Vis à tête hexagonale TH M8*16	
120	1	ISO 4017 - M12 x 60	Vis à tête hexagonale TH M12*60	
121	4	DIN 126 - 9	Rondelles pour vis à tête hexagonale M8	
122	1	tf1-2970-016 b droite	CHARIOT DROITE	
123	1	tf1-2970-016 b gauche	CHARIOT GAUCHE	
124	2	piø8-415	Axe de Translation chariot PIø8-415 M8	
125	2	bouton M8	Bouton de serrage M8x30	
126	1	tf1-720-006 c	TETIERE ELECTRIQUE	
127	1	tf1-700-006 E	MANETTE DE DEBLOCAGE	



Conçu par franco&fils	Vérifié par	Approuvé par	Date 08/02/2024	Date 08/02/2024
TABLE SIMPLEX LUXE OSTEO réf TF1-451 OSTEO "CONFORT" Tête écartable				
TF1-451 3D (2024)			Modification	Feuille 1 / 1

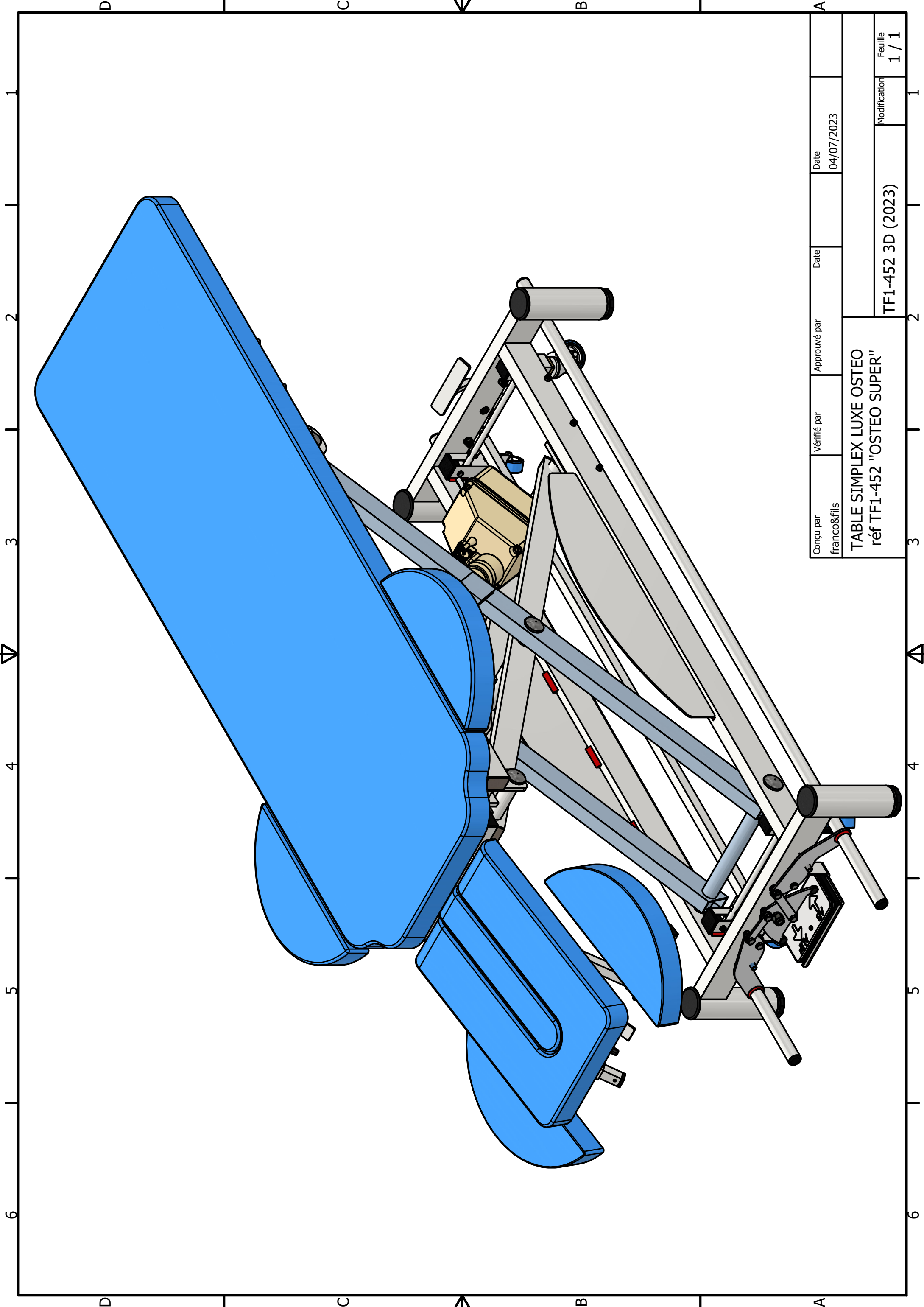


Conçu par FRANCO&FILS	Vérifié par	Approuvé par	Date	Date
			16/09/2022	
Table Simplex Luxe Ostéo Confort Réf TF1-451 OSTEO CONFORT			Date	
Eclaté 3D			Modification	
			Feuille	
			1 / 1	

tf1-451 3D détail

TABLE SIMPLEX LUXE OSTEO CONFORT Réf TF1-451				05/07/2023
ARTICLE	QUANTITE	REFERENCE	DESIGNATION	Réf
1	1	tf1-400-001	PIETEMENT	
2	1	tf1-400-002	BRAS DE LEVIER DROITE	
11	2	WS-10 long 350	Rail de guidage IGUS réf ws-10 long:350	WS-10 long: 350
12	4	WJ200UM-01-10	Patin de guidage IGUS réf WJ200UM-01-10	WJ200UM-01-10
13	1	tf1-400-003	BRAS DE LEVIER GAUCHE	
14	8	ISO 10642 - M6 x 20	Vis à tête fraisée à six pans creux ST Hc M6x20	
15	26	bague skiffy ø20-ø24-10	bague skiffy ø20-ø24-10	008-2002-000-02
16	2	tf1-400-013	PLATINE INFERIEURE DE CHARIOT	
19	2	tf1-400-006	PLATINE SUPERIEURE DE CHARIOT	
20	1	tf1-400-010	AXE Bras Gauche / piètement (PFø20-395)	
21	1	tf1-400-008	AXE BRAS Droite / bras Gauche (PFø20-275)	
23	10	avdel ø20	Enjoliveur chromé pour axe ø20 S7	6678-2200-BNVX
24	6	embout 50x30	Embout rectangulaire 50x30 Noir	ERS50x30 Noir
25	4	embout ø60	Embout rond ø60	26.60
26	4	patin M42 (vis+écrou)	Embout rond ø60 (vis + écrou) VPC60N	VPC 60 Noir
28	16	skiffyø8	Bague Skiffy ø8-ø12-6	008-0809-000-02
29	6	EMBOUR ROND ø25	Embout rond ø25 noir	SLR25 Noir
30	2	Ressort de compression1	Ressort de compression øfil / ø12 long: 45	
35	4	ISO 4032 - M6	Ecrou hexagonal H,M6	
36	14	ISO 7042 - M6	Ecrou hexagonal autofreiné H,M6	
37	2	cdc-tf1-700-005	Tube PVC fendu ø28/ø25 long :80	
38	2	cdc-tf1-700-006	Tube PVC fendu ø28/ø25 long: 180	
39	2	cdc-tf1-700-007	Tube PVC fendu ø28/ø25 long: 1350	
40	2	commande pieds	Commande aux pieds HANNING	966101041
41	1	tf1-700-009c	DEBLOCAGE ROULETTES AVANT	
42	1	tf1-700-010c	DEBLOCAGE ROULETTES ARRIERE	
43	1	tf1-700-011c	BARRE DE LIAISON DE DEBLOCAGE	
44	2	embout 20x20	Embout carré 20x20 ECS20x20 Noir	ECS20x20 Noir
45	14	ISO 4017 - M6 x 45	Vis à tête hexagonale TH M6x45	
46	4	embout 35x35	Embout carré 35x35 ECS35x35 Noir	ECS35x35 Noir
47	2	ISO 4017 - M6 x 35	Vis à tête hexagonale TH M6x35	
48	2	ISO 4017 - M8 x 35	Vis à tête hexagonale TH M8x35	
49	2	DIN 9021 - 8,4	Rondelle plate ø8	
50	5	ISO 7042 - M8	Ecrou hexagonal autofreiné H,M8	
51	4	DIN 913 - M6 x 10	Vis sans tête à six pans creux ST Hc M6x10	
52	4	tf1-2800-019	Guide roulettes PVC	
53	4	roulettes	Roulettes standard pivotantes ø60 PIVO 1670 PJO 060-570 12*25	
54	2	ISO 4017 - M12 x 45	Vis à tête hexagonale TH M12x45	
55	2	ISO 7042 - M12	Ecrou hexagonal autofreiné H,M12	
56	1	ISO 4017 - M8 x 30	Vis à tête hexagonale TH M8x30	
59	2	ISO 4017 - M8 x 45	Vis à tête hexagonale TH M8x45	
60	2	DIN 988 - S8 x 14	Rondelle plate ø8	
61	1	vérin sl95-200 (corps)	Vérin électrique Hanning SL95 - 7000 N - 14 mm/s - IP54 - 375 mm / stroke 200 mm	
62	2	tf1-400-012	Axe Bras Droite / Chassis supérieur PFø20-95	
66	8	DIN 6798 - A 6,4	Rondelle crantée ø6	
67	4	ISO 4017 - M6 x 12	Vis à tête hexagonale TH M6x12	
68	4	ISO 4017 - M6 x 20	Vis à tête hexagonale TH M6x20	
69	12	cache écrou M6	Cache écrou CBU M6	CBU M6
79	1	tf1-2800-016 b	Axe accrochage vérin PFø16-65	
80	2	avdel ø16	Enjoliveur chromé pour axe ø16 S	6882-2160-BVNX D.16
83	1	tf1-720-006	TETIERE	
84	2	embout 70x20	Embout rectangulaire 70x20 ERS70x20 Noir	ERS70x20 Noir
85	10	skiffyø12	Bague Skiffy ø12-ø16-10	008-1207-000-02
86	4	embout 30x20	Embout rectangulaire 30x20	ERS30x20 Noir
92	1	tf1-2860-008	MANETTE DE DEBLOCAGE	
93	1	tf1-2960-012	REPOSE MAINS	
94	2	ISO 4017 - M10 x 25	Vis à tête hexagonale TH M10x25	
95	2	ANSI B18.16.3M - Property C	Ecrou hexagonal autofreiné H,M12	
97	1	vérin gaz	vérin gaz BANSBACH KOB1P-3-100-354--002-350N	KOB1P-3-100-354--002-350N
98	1	tf1-450-001 D	CHASSIS SUPERIEUR	
99	1	tf1-450B-002	AXE ARTICULATION TETIERE PFø12-265	
101	6	DIN 1587 - M12	Ecrou borgne hexagonal à calotte	
102	2	tf1-720-008 B	Axe d accouoir	
103	1	tf1-720-007dr	Accouoir Droite	
104	1	tf1-720-007gau	Accouoir Gauche	
105	2	embout 60x30	Embout rectangulaire 60x30 Noir réf ERS60x30 Noir	
109	4	ISO 4017 - M8 x 60	Vis à tête hexagonale TH M8x60	

110	4	cache écrou M8	Cache écrou CBUM8 Blanc	
111	8	ANSI B18.16.3M - Property C	Ecrou hexagonal autofreiné H,M8	
113	1	cdc2-tf1-700-001 droite	Bras Droite cadre de commande	
114	1	cdc2-tf1-700-001 gauche	Bras Gauche Cadre de Commande	
115	4	ressort tf1-400	Ressort de compression TS400	
116	1	cdc2-tf1-700-001	renvoi droite	
117	1	cdc2-tf1-700-002	renvoi gauche	
118	1	cdc2-tf1-700-003	balancier	
119	4	ISO 4017 - M8 x 16	Vis à tête hexagonale TH M8*16	
120	1	ISO 4017 - M12 x 60	Vis à tête hexagonale TH M12*60	
121	4	DIN 126 - 9	Rondelles pour vis à tête hexagonale M8	
122	1	tf1-2970-016 b droite	CHARIOT DROITE	
123	1	tf1-2970-016 b gauche	CHARIOT GAUCHE	
124	2	piø8-415	Axe de Translation chariot PIø8-415 M8	
125	2	bouton M8	Bouton de serrage M8x30	
126	1	tf1-720-006 c	TETIERE ELECTRIQUE	
127	1	tf1-700-006 E	MANETTE DE DEBLOCAGE	



Conçu par franco&fils	Vérifié par	Approuvé par	Date 04/07/2023	Date
TABLE SIMPLEX LUXE OSTEO réf TF1-452 "OSTEO SUPER"			TF1-452 3D (2023)	Modification
			1 / 1	Feuille

D

C

B

A

1

2

3

4

5

6

D

C

B

A

1

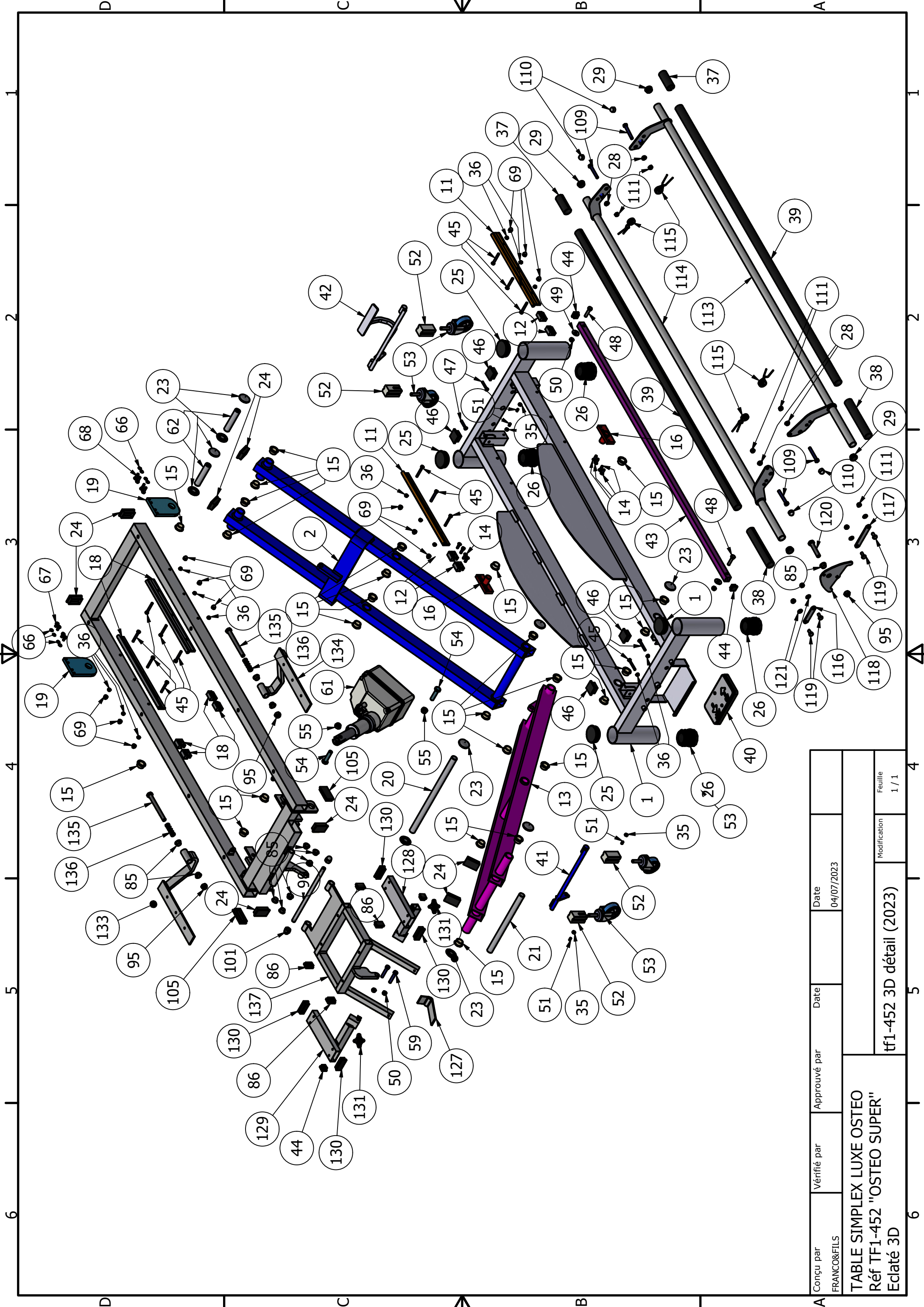
2

3

4

5

6



Conçu par FRANCO&FILS	Vérifié par	Approuvé par	Date	Date
TABLE SIMPLEX LUXE OSTEO Réf TF1-452 "OSTEO SUPER" Eclaté 3D			04/07/2023	
tf1-452 3D détail (2023)			Modification	Feuille 1 / 1

TABLE SIMPLEX LUXE OSTEO CONFORT SUPER Réf TF1-452				04/07/2023
ARTICLE	QTE	NUMERO DE PIECE	DESCRIPTION	REFERENCE FOURNISSEUR
1	1	tf1-400-001 F (cdc2)	PIETEMENT	
2	1	tf1-400-002	BRAS DE LEVIER DROITE	
11	4	WS-10 long 350	Rail de guidage IGUS WS-10 long: 350 mm	WS-10 long : 350
12	8	WJ200UM-01-10	Patin de guidage DryLin IguS réf WJ200UM-01-10	WJ200UM-01-: 10
13	1	tf1-400-003	BRAS DE LEVIER GAUCHE	
14	7	ISO 10642 - M6 x 20	Vis à tête fraisée à six pans creux TF M6*20	
15	26	bague skiffy ø20-ø24-10	bague skiffy ø20-ø24-10	008-2002-000-02
16	2	tf1-400-013	PLATINE INFERIEURE DE CHARIOT	
18	2	rail guidage simplex	RAIL IGUS DRYL IN LONG 350	
19	2	tf1-400-006	PLATINE SUPERIEURE DE CHARIOT	
20	1	tf1-400-010	AXE BRAS GAUCHE / PIETEMENT (PFø20-395)	
21	1	tf1-400-008	AXE BRAS DROITE / BRAS GAUCHE (PFø20-275)	
23	10	avdel ø20	ENJOLIVEUR CHROME POUR AXE ø20	6678-2200-BVNX
24	8	embout 50x30	EMBOUT RECTANGULAIRE 50*30	ERS 50*30 NOIR
25	4	embout ø60	EMBOUT ROND ø60	26.60
26	4	patin M42 (vis+écrou)	PATIN DE PIED ø60	VPC 60 NOIR
28	4	skiffyø8	BAGUE SKIFFY ø8/ø12-10	008-0809-000-02
29	4	EMBOUR ROND ø25	EMBOUR ROND ø25	SLR 25 NOIR
35	4	ISO 4032 - M6	Ecrou hexagonal H,M6	
36	14	ISO 7042 - M6	Ecrou hexagonal autofreiné H,M6	
37	2	cdc-tf1-700-005	Tube PVC fendu ø28/ø25 long : 80	
38	2	cdc-tf1-700-006	Tube PVC fendu ø28/ø25 long : 180	
39	2	cdc-tf1-700-007	Tube PVC fendu ø28/ø25 long : 1350	
40	1	commande pieds	Commande aux pieds Hanning	966101041
41	1	tf1-700-009c	DEBLOCAGE ROULETTES AVANT	
42	1	tf1-700-010 d	DEBLOCAGE ROULETTES ARRIERE	
43	1	tf1-700-011c	BARRE DE LIAISON DE DEBLOCAGE	
44	4	embout 20x20	EMBOUT CARRE 20*20	ECS 20*20 NOIR
45	14	ISO 4017 - M6 x 45	Vis à tête hexagonale TH M6*45	
46	4	embout 35x35	EMBOUT CARRE 35*35	ECS 35*35 NOIR
47	2	ISO 4017 - M6 x 35	Vis à tête hexagonale TH M6*35	
48	2	ISO 4017 - M8 x 35	Vis à tête hexagonale TH M8*35	
49	2	DIN 9021 - 8,4	Rondelle plat M8	
50	5	ISO 7042 - M8	Ecrou hexagonal autofreiné H,M8	
51	4	DIN 913 - M6 x 10	Vis sans tête à six pans creux ST Hc M6x10	
52	4	tf1-2800-019	GUIDE ROULETTES PVC	
53	4	roulettes	Roulettes standard pivotantes ø60 - PIVO 1670 PJO 060-570 12*25	
54	2	ISO 4017 - M12 x 45	Vis à tête hexagonale TH M12*45	
55	2	ISO 7042 - M12	Ecrou hexagonal autofreiné H,M12	
56	1	ISO 4017 - M8 x 30	Vis à tête hexagonale TH M8*30	
59	2	ISO 4017 - M8 x 45	Vis à tête hexagonale TH M8*45	
61	1	vérin sl95-200	Vérin électrique Hanning SL95 - 7000 N - 14 mm/s - IP54 - 375 mm /course 200 mm	
62	2	tf1-400-012	Axe bras droite / châssis supérieur PFø20-95	
66	8	DIN 6798 - A 6,4	Rondelle à denture concave H,M6	
67	4	ISO 4017 - M6 x 12	Vis à tête hexagonale TH M6*12	
68	5	ISO 4017 - M6 x 20	Vis à tête hexagonale TH M6*20	
69	12	cache écrou M6	cache écrou CBU M6	CBUM6 BLANC
79	1	tf1-2800-016 b	axe accrochage vérin PFø16-65	
84	2	embout 70x20	embout rectangulaire 70x20	ERS 70*20 NOIR
85	11	skiffyø12	Bague Skiffy ø12-ø16-10	008-1207-000-02
86	4	embout 30x20	Embout rectangulaire 30x20	ERS 30*20 NOIR
95	3	ANSI B18.16.3M - Property Clas	Ecrou hexagonal autofreiné H,M12	
97	1	vérin gaz corps KOB1P-3-100-35	vérin gaz corps KOB1P-3-100-354--002-350N	
98	1	tf1-450-001 D	CHASSIS SUPERIEUR	
99	1	tf1-450B-002	AXE ARTICULATION TETIERE	

TABLE SIMPLEX LUXE OSTEO TF1-452

101	2	DIN 1587 - M12	Ecrou borgne hexagonal à calotte H,M12	
105	2	embout 60x30	EMBOUT RECTANGULAIRE 60*30	ERS 60*30 NOIR
109	4	ISO 4017 - M8 x 60	Vis à tête hexagonale TH M8*60	
110	4	cache écrou M8	CACHE ECROU CBU M8	CBU M8 BLANC
111	8	ANSI B18.16.3M - Property Class	Ecrou hexagonal autofreiné - H M8	
113	1	cdc2-tf1-700-001 droite	BRAS CADRE DE COMMANDE DROITE	
114	1	cdc2-tf1-700-001 gauche	BRAS CADRE DE COMMANDE GAUCHE	
115	4	ressort tf1-400	RESSORT TF1-400	TS 0250-0250-00012 A
116	1	cdc2-tf1-700-001	RENVOI DROITE	
117	1	cdc2-tf1-700-002	RENVOI GAUCHE	
118	1	cdc2-tf1-700-003	BALANCIER	
119	4	ISO 4017 - M8 x 16	Vis à tête hexagonale TH M8*16	
120	1	ISO 4017 - M12 x 60	Vis à tête hexagonale TH M12*60	
121	4	DIN 126 - 9	Rondelles plate M8	
127	1	tf1-490-024	MANETTE DE DEBLOCAGE	
128	1	tf1-452-014 dr	ACCOUDOIR LATERAL DROITE	
129	1	tf1-452-014 gau	ACCOUDOIR LATERAL GAUCHE	
130	4	embout 50x20	EMBOUT RECTANGULAIRE 50X20	
131	2	bouton M8	BOUTON ETOILE M8x30	
132	1	tf1-452-008	TETIERE	
133	1	tf1-450-014 dr	ACCOUDOIR DROITE	
134	1	tf1-450-014 gau	ACCOUDOIR GAUCHE	
135	2	ISO 4017 - M12 x 120	Vis à tête hexagonale TH M12*120	
136	2	ressort compression ø12-long42	RESSORT DE COMPRESSION ø12-long42	