

MANUEL D'UTILISATION



TABLE SIMPLEX LUXE Réf TF1-410 R/D/T Plan Simple

FRANCO & Fils

CONSTRUCTEUR

760 avenue de Paris
58320 POUQUES LES EAUX

Tél: 03-86-68-83-22

www.francofils.com - info@francofils.com



Réf TF1-410 R forme Rectangulaire
Numéro GTIN/UDI-DI : 3760346100884
BASIC UDI-DI :37603461TF1-410R4P

Réf TF1-410 T forme Trapèze
Numéro GTIN/UDI-DI : 3760346100891
BASIC UDI-DI : 37603461TF1-410T4T

Réf TF1-410 D forme Décrochement
Numéro GTIN/UDI-DI : 3760346100877
BASIC UDI-DI :37603461TF1-410D3T

DECLARATION CE DE CONFORMITE CONFORMEMENT

Aux Annexes I et VII DU DECRET N° 95-282 DU CODE DE LA SANTE PUBLIQUE

(Annexes I et VII de la Directive 93/42 CEE)

ANNEXE I : par l'arrêté du 20 avril 2006 fixant les conditions de mise en œuvre des exigences essentielles applicables aux dispositifs médicaux, pris en application de l'Article **R. 5211-24** du code de la santé publique.

ANNEXE VII : par l'arrêté du 20 avril 2006 fixant les règles de classification des dispositifs médicaux, pris en application de l'Article **R. 5211-7** du code de la santé publique,

Par l'arrêté du 20 avril 2006 fixant les modalités d'application des procédures de certification de la conformité définies aux articles **R. 5211-39 à R. 5211-52**, pris en application de l'article **R. 5211-53** du code de la santé publique.



Réf TF1-410 R forme Rectangulaire
Numéro GTIN/UDI-DI : 3760346100884
BASIC UDI-DI : 37603461TF1-410R4P

Réf TF1-410 T forme Trapèze
Numéro GTIN/UDI-DI : 3760346100891
BASIC UDI-DI : 37603461TF1-410T4T

Réf TF1-410 D forme Décrochement
Numéro GTIN/UDI-DI : 3760346100877
BASIC UDI-DI : 37603461TF1-410D3T

TABLE SIMPLEX LUXE

Réf TF1-410 R/D/T Plan Simple

Je soussigné, Monsieur FRANCO Pierre, P.D.G. de la société FRANCO & Fils, Zone Industrielle - RN7 - 58320 POUQUES LES EAUX, assure et déclare que les dispositifs médicaux dont la liste est annexée appartiennent à la classe 1 et satisfont aux dispositions du décret qui leur sont applicables.

De ce fait je m'estime remplir les obligations des exigences essentielles selon les annexes II et VII de la directive 93/42 CEE.

à Pougues Les Eaux, le 06/12/2024

Mr FRANCO Pierre
P.D.G.



Certificat de Conformité U.E. défini à l'annexe XII du règlement (UE) 2017/745.

Règlement (UE) 2020/561 [2017/745](#) du Parlement européen et du Conseil du 5 avril 2017 relatif aux dispositifs médicaux, modifiant la directive 2001/83/CE, le règlement (CE) n° 178/2002 et le règlement (CE) n° 1223/2009 et abrogeant les directives du Conseil 90/385/CEE et 93/42/CEE (JO L 117 du 5.5.2017, p. 1-175)

e.



Réf TF1-410 R forme Rectangulaire
Numéro GTIN/UDI-DI : 3760346100884
BASIC UDI-DI : 37603461TF1-410R4P

Réf TF1-410 T forme Trapèze
Numéro GTIN/UDI-DI : 3760346100891
BASIC UDI-DI : 37603461TF1-410T4T

Réf TF1-410 D forme Décrochement
Numéro GTIN/UDI-DI : 3760346100877
BASIC UDI-DI : 37603461TF1-410D3T

TABLE SIMPLEX LUXE Réf TF1-410 R/D/T Plan Simple

Je soussigné, Monsieur FRANCO Marc Olivier , P.D.G. de la société FRANCO & Fils, Zone Industrielle - RN7 - 58320 POUQUES LES EAUX, assure et déclare que les dispositifs médicaux dont la liste est annexée appartiennent à la classe 1 et satisfont aux dispositions du règlement qui leur sont applicables.

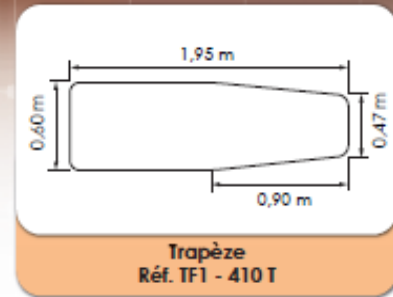
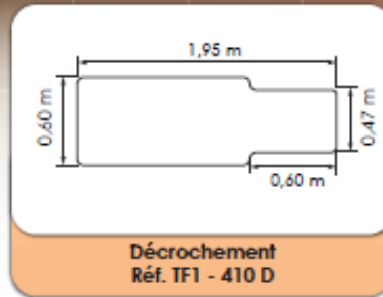
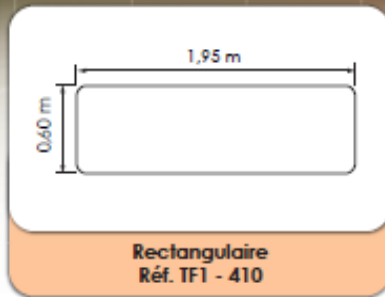
De ce fait je m'estime remplir les obligations des exigences essentielles du règlement (UE) 2017/745

à Pougues Les Eaux, le 12/02/2024



Mr Marc Olivier FRANCO

3 FORMES AU CHOIX



Avec l'option Réf. TF1- 4260
Repose-tête coulissant :
la longueur du plan est de 1,85 m

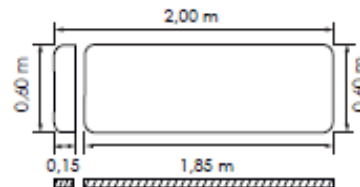


TABLE SIMPLEX LUXE : PLAN SIMPLE RECTANGULAIRE

CARACTÉRISTIQUES

- Hauteur mini : 0,39 m
- Hauteur maxi : 0,94 m
- Longueur : 1,95 m
- Largeur : 0,60 m
- Poids : 84 Kg
- Patins réglables : pour inégalités du sol
- Poids supporté : 160 kg

OPTIONS

Voir page 3 détails des options

REF. TF1 - 410 R



Modèle présenté avec option TF1-4260

TABLE SIMPLEX LUXE : PLAN SIMPLE DECROCHEMENT

CARACTÉRISTIQUES

- Hauteur mini : 0,39 m
- Hauteur maxi : 0,94 m
- Longueur : 1,95 m
- Largeur tête : 0,60 m
- Largeur pieds : 0,47 m
- Poids : 84 Kg
- Patins réglables : pour inégalités du sol
- Poids supporté : 160 kg

OPTIONS

Voir page 3 détails des options

REF. TF1- 410 D



Modèle présenté avec option TF1 - 4260

TABLE SIMPLEX LUXE : PLAN SIMPLE SEMI TRAPEZE

CARACTÉRISTIQUES

- Hauteur mini : 0,39 m
- Hauteur maxi : 0,94 m
- Longueur : 1,95 m
- Largeur tête : 0,60 m
- Largeur pieds : 0,47 m
- Poids : 84 Kg
- Patins réglables : pour inégalités du sol
- Poids supporté : 160 kg

OPTIONS

Voir page 3 détails des options

REF. TF1- 410 T



Modèle présenté avec options TF1-4260/ TF1-4122
Sellerie tendue

FICHE DESCRIPTIVE

La différence entre les références réside uniquement dans la forme de la matelassure et dans la densité du capitonnage.
La conception de l'ensemble châssis métallique est toujours la même sur cet ensemble, et il est possible suivant le choix du client de rajouter certaines options spécifiques.

FONCTION: Table - Divan d'examen à Hauteur Variable équipé d'un moteur électrique marqué CE.

NOM COMMERCIAL: FRANCO & Fils

UTILISATION: permet d'installer un patient en position basse et de l'amener à la hauteur désirée par le praticien pour un examen.

DESTINATION: Kinésithérapeutes - Centres de Rééducation
Hôpitaux - Médecins

Critères utilisés pour les règles de classification:
- définies par l'annexe IX du Livre V bis.

Durée: utilisation temporaire
Normalement destinée à être utilisée en continu pendant moins de 60 minutes:
le système sert simplement à mettre un patient à hauteur désirée.
(Temps alloué pour la manœuvre : 2 minutes)

Critères utilisés pour les règles de classification:
Définies par l'annexe IX du livre V bis.

Durée : utilisation temporaire pendant moins de 60 minutes.

CLASSIFICATION: CLASSE 1

Règle 1 (Règle de classification de l'Annexe II) : Dispositif non invasif

CLASSE GNDM : 30016 Table, examination / treatment, general purpose

Date de 1^{ère} mise en fabrication : OCTOBRE 2010

REVISION mise à jour documentaire et technique : 22/04/2015

NOS EXIGENCES DE FABRICATION :

Chaque dispositif médical fabriqué par nos soins est conçu et fabriqué de manière à ne pas compromettre la sécurité des patients et la santé des utilisateurs, ou de toute autre personne étrangère à l'utilisation proche de ce dispositif médical.

Cette table est classée dans la nomenclature internationale des Dispositifs Médicaux.

Conjuguant notre savoir faire au soin apporté au choix des matériaux constituant cette table, ainsi qu'à la qualité de fabrication et de finition, Cette table répondra aux besoins des praticiens exigeants.

TABLE SIMPLEX LUXE réf TF1-410 Plan simple

MOTORISATION

Vérin électrique de montée / descente HANNING type **SL95**

Force: 6000 N - Vitesse: 22 mm/s - Course de vérin: **200 mm**

Consommation: 2,4 A Durée d'utilisation maximale: 4 mn en continu

Résistance à la corrosion IP55

Protection thermique : condensateur 12UF Fusible: T1,6/250

NORME VDE 0750 = CEI (Commission Electrique Internationale)

CEI 601.1 CE de conformité selon directive CE73/23/CEE

Vérin piloté par commande à pieds ou par commande aimantée à main par pression d'air pour une sécurité totale.

CHASSIS:

Châssis grenailé et recouvert de poudre polyester époxy blanche cuite au four à 200°C.

INDICATIONS GENERALES :



Le châssis et le cadre de la table sont conçus pour supporter des charges importantes : **la charge maximum admissible par la table est de 160 kg.**

Si par mégarde vous utilisiez le moteur plus de 4 minutes en continu, le moteur se coupera de lui-même garantissant une sécurité en cas de surcharge.



Dans ce cas, il est indispensable de débrancher le vérin électrique de la prise de courant et attendre 5 mn avant de le rebrancher avant de le réutiliser.

La table est antistatique.

FONCTIONNEMENT

I/ Mise en fonctionnement:

Avant toute utilisation de la table, vérifier l'état général de la table et de ses composants:

- s'assurer que votre installation électrique est conforme au réseau EDF (230V/50 Hz) et que votre prise de courant est bien reliée à la terre.
- vérifier que les câbles électriques ainsi que les câbles reliant les vérins aux commandes ne risquent pas de se coincer et de se sectionner lors du fonctionnement de la table.
- vérifier que les roulettes ou le pied de la table ne coincent pas les fils électriques et les Tuyaux
- brancher les fils d'alimentation électrique sur vos prises de courant.

Réglage de la hauteur



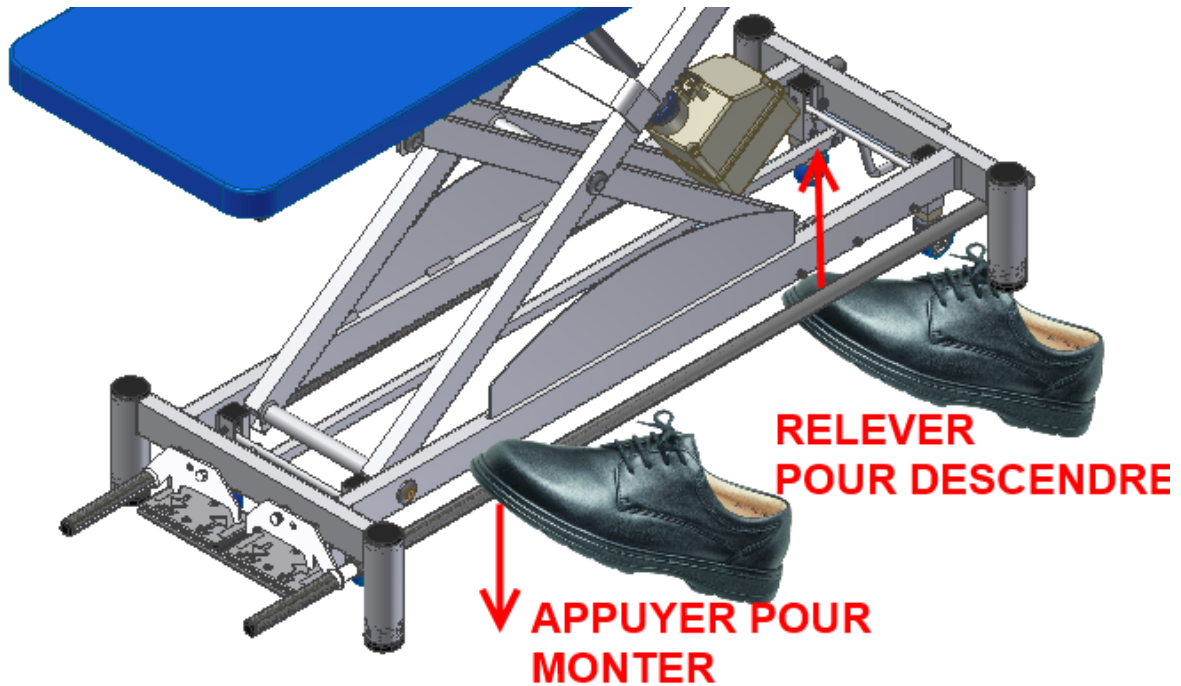
Veillez à ce que votre patient soit installé le plus confortablement possible et que toutes les précautions d'usage ont été respectées.

Le nouveau système de cadre de commande qui équipe les tables permet de piloter la montée/descente de la table indépendamment à gauche ou à droite de la table.

o Nouveau cadre de commande:

Suivant le côté où l'utilisateur se trouve, il peut actionner la montée/descente de la table en appuyant ou en relevant l'un des 2 bras de cadre de commande.

Le nouveau système de cadre de commande qui équipe les tables permet de piloter la montée/descente de la table indépendamment à gauche ou à droite de la table.



Suivant le côté où l'utilisateur se trouve, il peut actionner la montée/descente de la table en appuyant ou en relevant l'un des 2 bras de cadre de commande.

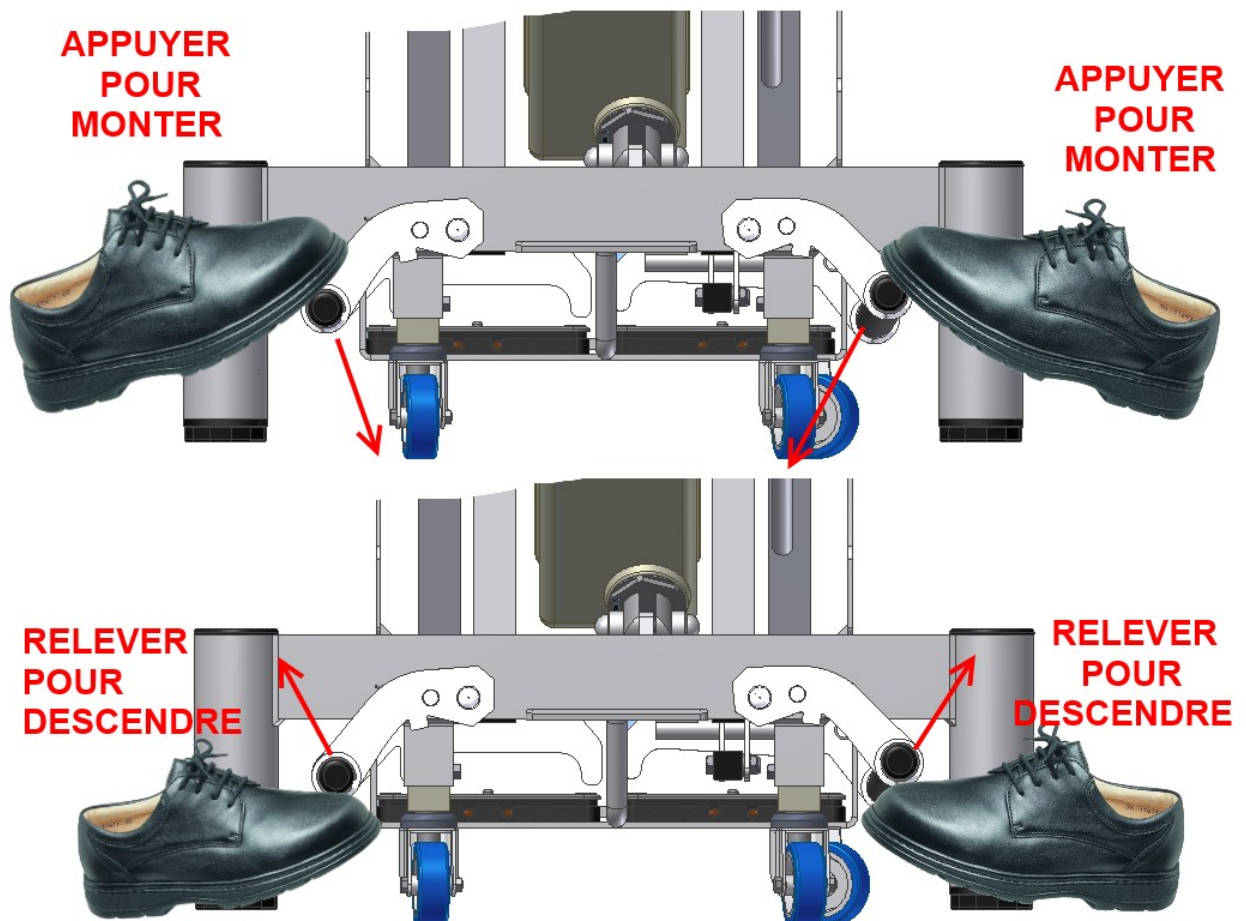


TABLE SIMPLEX LUXE ref IF1-410 Plan simple



Se mettre à l'écart de la table et appuyer/relever avec votre pied sur la barre de commande

La Table peut être pilotée aussi par une seconde commande : soit une commande manuelle aimantée ou par une pédale aux pieds.

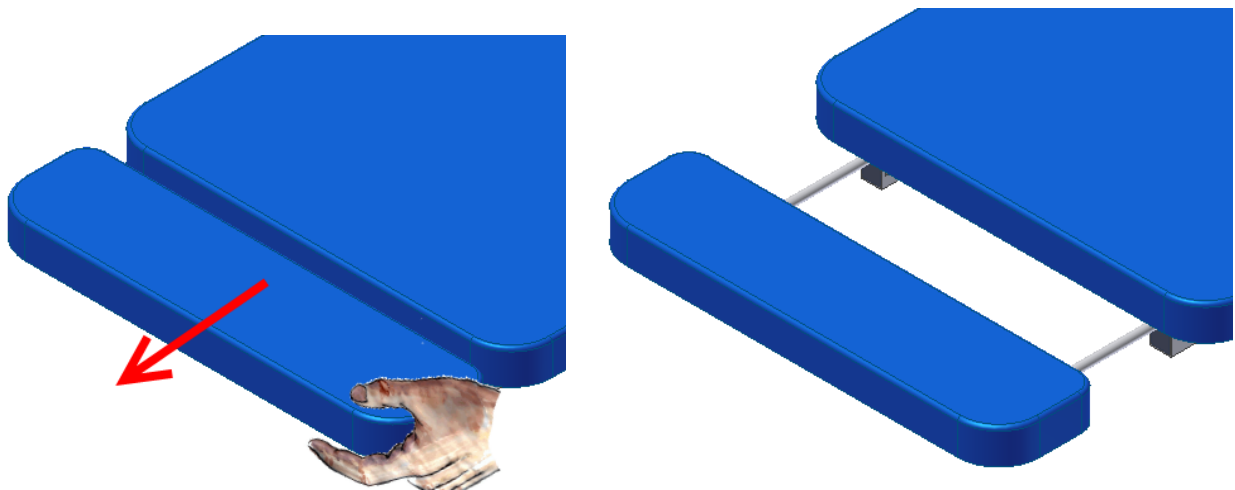


Dans le cas de l'utilisation d'une seconde pédale aux pieds, il est rappelé de **ne pas appuyer de tout son poids sur la commande, vous risqueriez d'endommager la commande**

Réglage du Repose Tête/ Repose Jambe coulissant

Assurez-vous que votre patient est bien installé et que toutes les précautions ont été prises pour la sécurité du patient et de vous-même.

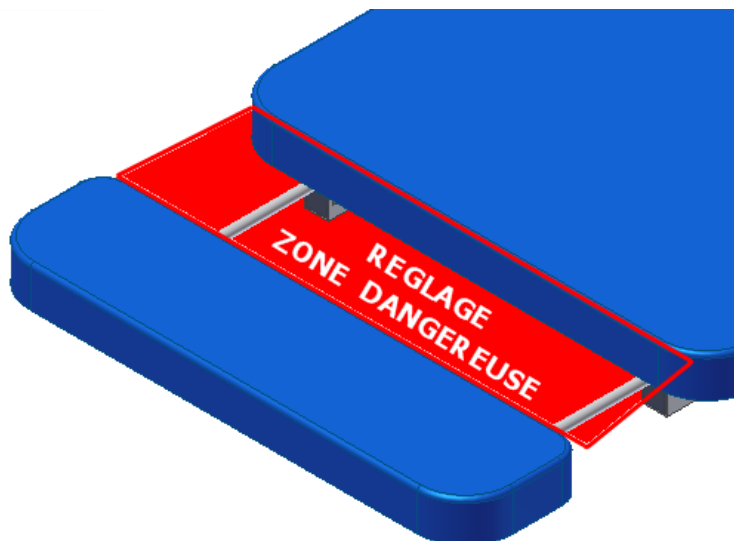
Le réglage du repose tête coulissant/ Repose Jambe coulissant s'effectue simplement en le faisant coulisser et en réglant la distance adaptée au confort du patient.



Ne pas s'asseoir ou s'appuyer sur le Repose jambe.

Ne pas poser d'appareil ou de charge lourde sur le Repose Jambe coulissant.

Lors de la manœuvre de réglage du Repose Jambe, vérifier qu'aucun objet, obstacle, membre ou vêtement ne se coince entre le châssis et le repose jambe pour éviter tout coincement.



Ne pas forcer sur le Repose Jambe lors du réglage, le coulissement doit se faire sans effort brusque, graisser de temps en temps les tiges du repose jambe couissant pour un meilleur coulissement du Repose Jambe.

Vérifier régulièrement la présence des glissières plastiques situées dans les extrémités intérieures des tubes du châssis supérieur.

RÈGLES DE SÉCURITÉ



IMPORTANT:

Ne Jamais Déplacer la Table sans s'être assuré que les fils électriques aient été préalablement débranchés.

- Vérifier avant toute utilisation le poids de votre patient afin de **ne pas dépasser la charge admissible maximum de 160 kg**
- Respecter la tension électrique d'utilisation (230 V CA / 50 Hz) pour le bon fonctionnement du vérin électrique et afin de ne pas provoquer un accident électrique.
- Lors de l'installation du patient sur la table, prenez soin de vérifier qu'aucun objet, vêtement, membres inférieurs ou supérieurs ne puissent être entraînés par les organes en mouvement.
- Ne jamais laisser la table sans surveillance de l'opérateur lors de son fonctionnement, hors cas de force majeure.
- Ne jamais laisser seule toute personne étrangère au fonctionnement de cette table.
- Ne jamais laisser les commandes aux patients, excepté cas de force majeure.
- Ne jamais accéder à la table, se pencher, se mettre sous la table avant l'arrêt de celle-ci avant même d'avoir débranché les fils électriques.
- Ne pas s'asseoir sur la table à l'extrémité du dossier relevable.
- Ne jamais se mettre debout sur la table.
- Ne jamais se pencher sous la table lors du fonctionnement de la table.
- Ne jamais se pencher vers la table lors de sa descente ou sa montée.
- Ne jamais mettre les mains, bras, pieds, jambes dans une zone mouvante de la table car vous risqueriez de vous coincer, de vous blesser.
- Respecter les règles déjà énumérées dans la notice.
- Ne jamais accéder sous la table sans avoir débranché les fils électriques
- En cas de dysfonctionnement de la table, ne jamais intervenir sur celle-ci sans avoir vérifié que celle-ci était arrêtée et débranchée.
- Avant chaque nettoyage de la table, s'assurer que le fil électrique est débranché.

- **Toujours se mettre à l'écart de la table pour piloter sa montée/descente.**
- **Vérifier toujours que le patient ne risque rien sur la table : il doit toujours se trouver dans une position de sécurité, allongée ou assise**



RECOMMANDATIONS PARTICULIERES:



Lorsque vous travaillez avec votre patient sur un tabouret, ou sur une chaise, veillez à ne pas laisser vos genoux sous le châssis supérieur de la table lorsque vous actionnez le cadre de commande:
vous risqueriez de vous coincer les genoux lors de la descente de celle-ci

→ se mettre à l'écart de la table lors de sa montée/Descente)

Les tuyaux des commandes doivent être écartés de tout risque de sectionnement ou de coincement par la table ou tout élément extérieur au fonctionnement de la table.

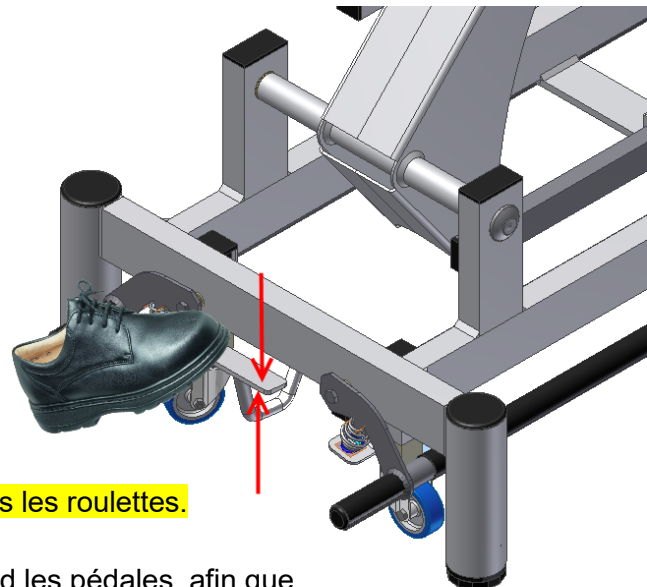
Les tuyaux ne doivent pas vous gêner dans votre travail: placer les de manière à ne pas vous prendre les pieds dans les tuyaux et les fils.

Ne jamais laisser tout le poids du corps peser entièrement sur les barres du cadre de commande

TRANSPORT

Le transport de la table est facilité par l'utilisation de roulettes escamotables à déclenchement situées de chaque côté du pied de la table.

Pour déplacer la table, il suffit d'appuyer avec le pied sur la pédale de déclenchement afin d'actionner la descente et l'enclenchent des roulettes.

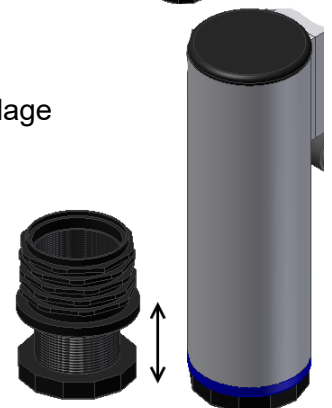


Bien vérifier qu'aucun câble, fil ou tuyau ne se prenne dans les roulettes.

Pour remettre la table en position statique, relever avec le pied les pédales afin que les roulettes se dés-enclenchent et remontent.

Pour régler le niveau de la table vérifier le bon aplomb de la table en vérifiant le réglage des patins à vis.

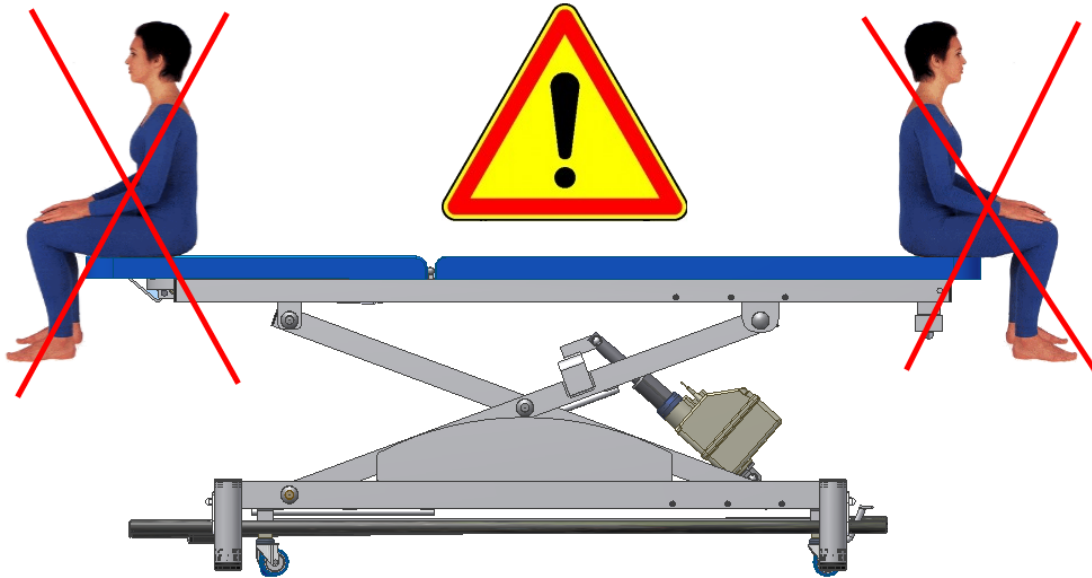
(au besoin régler la différence de niveau en vissant/dévissant le patin)



Patin vis réglable

RISQUES DE BASCULEMENT:

Il est vivement déconseillé de s'asseoir sur les extrémités de la table afin d'éviter tout risque de basculement (au-delà de 100 kg en bout de table)



CHARGES :

Le dossier ne doit être utilisé que pour l'appui du patient, et ne doit pas faire office d'assise, excepté lorsque celui-ci est en position horizontale.

INCIDENTS TECHNIQUES

SYMPTOMES	CAUSES ELECTRIQUE	A VERIFIER
A/ PLUS DE MONTEE ET DESCENTE		La prise de courant n'est pas raccordée Le Fil électrique au niveau du moteur
B/ LA TABLE MONTE ET DESCEND TOUTE SEULE	AIR	Le tuyau de commande de la pédale. Fuite d'air
C/ NE MONTE PAS COMPLETEMENT Ou NE DESCEND PAS COMPLETEMENT	AIR	Tuyau de commande coincé Tuyau de commande déboîté du bloc moteur Fuite d'Air sur le tuyau Pédale défectueuse

Dans le cas d'un problème dû au tuyau de commande de la pédale, il suffit de déboîter celui-ci de la pédale et de souffler ou aspirer très fort. Puis emmancher le tuyau.

REMEDES AUX INCIDENTS A:

1/Enlever la pédale, souffler ou aspirer dans le tuyau, puis emmancher le tuyau.

Si le moteur repart, le tuyau s'était peut être déboîté de la pédale.

Pour remédier à ce cas, veuillez couper 2cm de tuyau et le remboîter.

2/ Vérifier l'alimentation de la prise de courant.

3/ Vérifier les connexions du cordon d'alimentation:

- débrancher la prise d'alimentation.
- enlever le cordon électrique au niveau du moteur, à l'aide d'un tournevis cruciforme en dévissant doucement.
- ouvrir le dé de connexion et vérifier qu'aucun fil électrique n'ait été arraché.
-

REMEDES AUX INCIDENTS B et C:

1/S' assurer que le tuyau de la pédale n'est pas pincé à un endroit quelconque de la table.

2/ Enlever la pédale en retirant le tuyau d'air du vérin, puis souffler ou aspirer. Remettre le tuyau et vérifier si le Vérin fonctionne.

Si après ces vérifications, le même problème persiste, appeler le **03-86-68-83-22** où nous vous assurerons notre meilleur service en vous renvoyant dans les 48 heures un nouveau moteur.

ECHANGE DU MOTEUR

Débrancher le fil d'alimentation électrique de votre prise de courant.

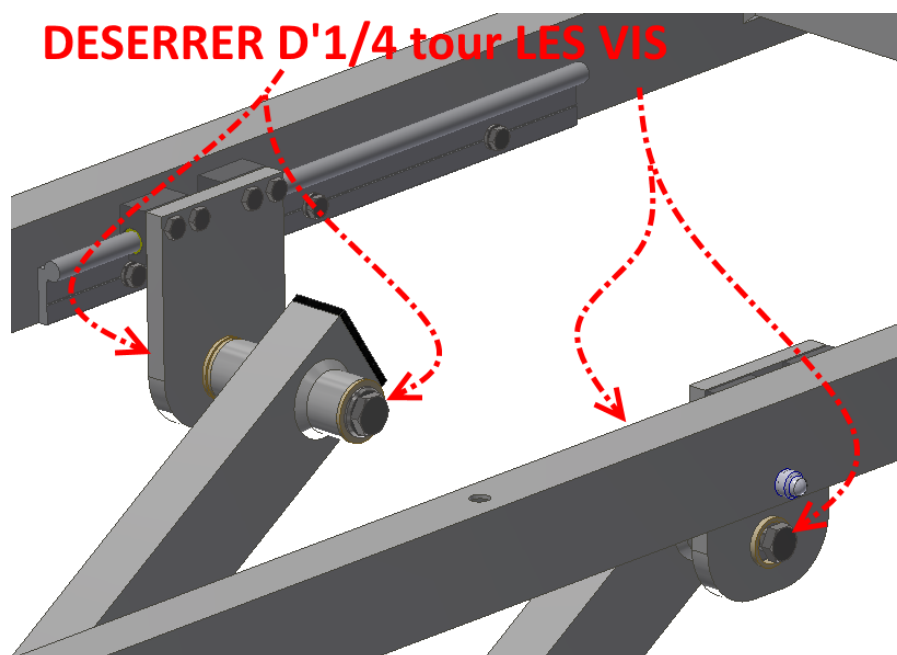
Débrancher le tuyau d'air reliant le vérin aux commandes.

Le moteur est fixé par 2 goujons : un fixé sur le pied et l'autre sur la traverse :

- mettre la table sur le flan pour éviter tout affaissement et risque de blessure
- à l'aide d'une clé plate et d'une clé à pipe, dévisser sur chaque goujon les 2 écrous
- ôter à force les 2 goujons et ôter le vérin de la table.

En cas de Grincement de la Table :

A l'usage, il se peut que la table génère des bruits de grincement consécutifs au serrage des vis situées sur les axes d'articulation (*localisé vers les rails et patins qui équipent le châssis supérieur de votre table*) : pour y remédier il faudra desserrer légèrement d'1/4 de tour les 2 vis situées à chaque extrémité des axes d'articulations maintenant les supports de patins :



GARANTIES – ENGAGEMENTS

Les éléments et descriptions techniques présents dans ce manuel sont à titre contractuel. La société FRANCO & Fils se réserve le droit d'apporter des modifications à la présentation et aux caractéristiques de ses appareils médicaux à fin d'améliorations techniques, et cela sans préavis.

Les indications figurant dans ce livret sont des données relatives aux dispositifs fabriqués et commercialisés de série, et certaines modifications pourraient être constatées d'une version à fin d'améliorations techniques.

Toute intervention ou modification technique sur ce matériel est interdite sans l'accord écrit du fabricant et dégage totalement sa responsabilité, de même pour toute pièce d'origine étrangère à notre fabrication.

Nous dégageons toute responsabilité en cas d'accident pouvant survenir si les consignes d'utilisation et d'entretien ne sont pas respectées.
La société FRANCO & Fils ne sera pas tenue pour responsable des dommages causés par le non respect des règles de sécurité.

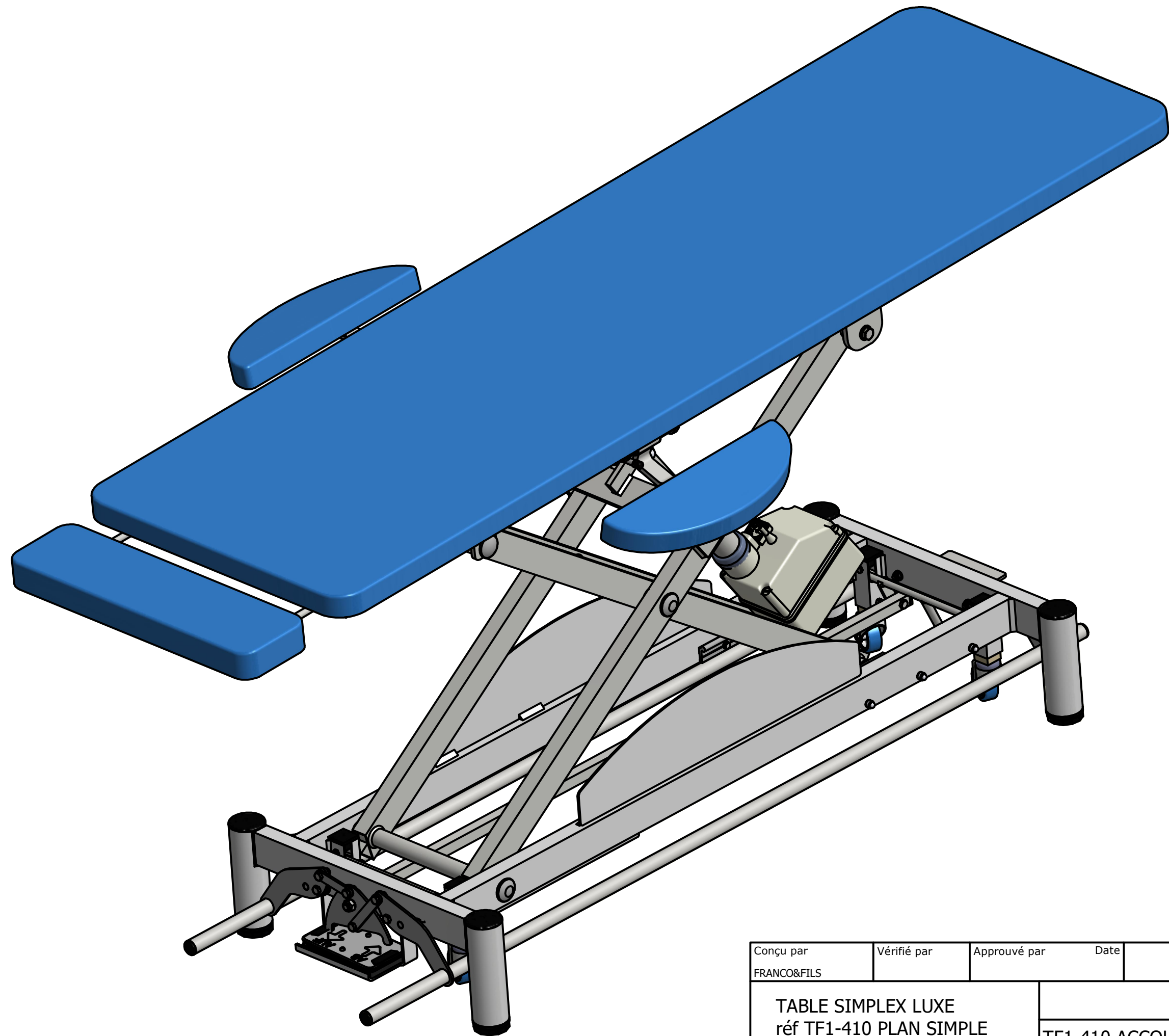
Toute intervention ou modification technique sur ce matériel est interdite sans l'accord écrit du fabricant et dégage totalement sa responsabilité, de même pour toute pièce d'origine étrangère à notre fabrication.

GARANTIE 3 ANS :

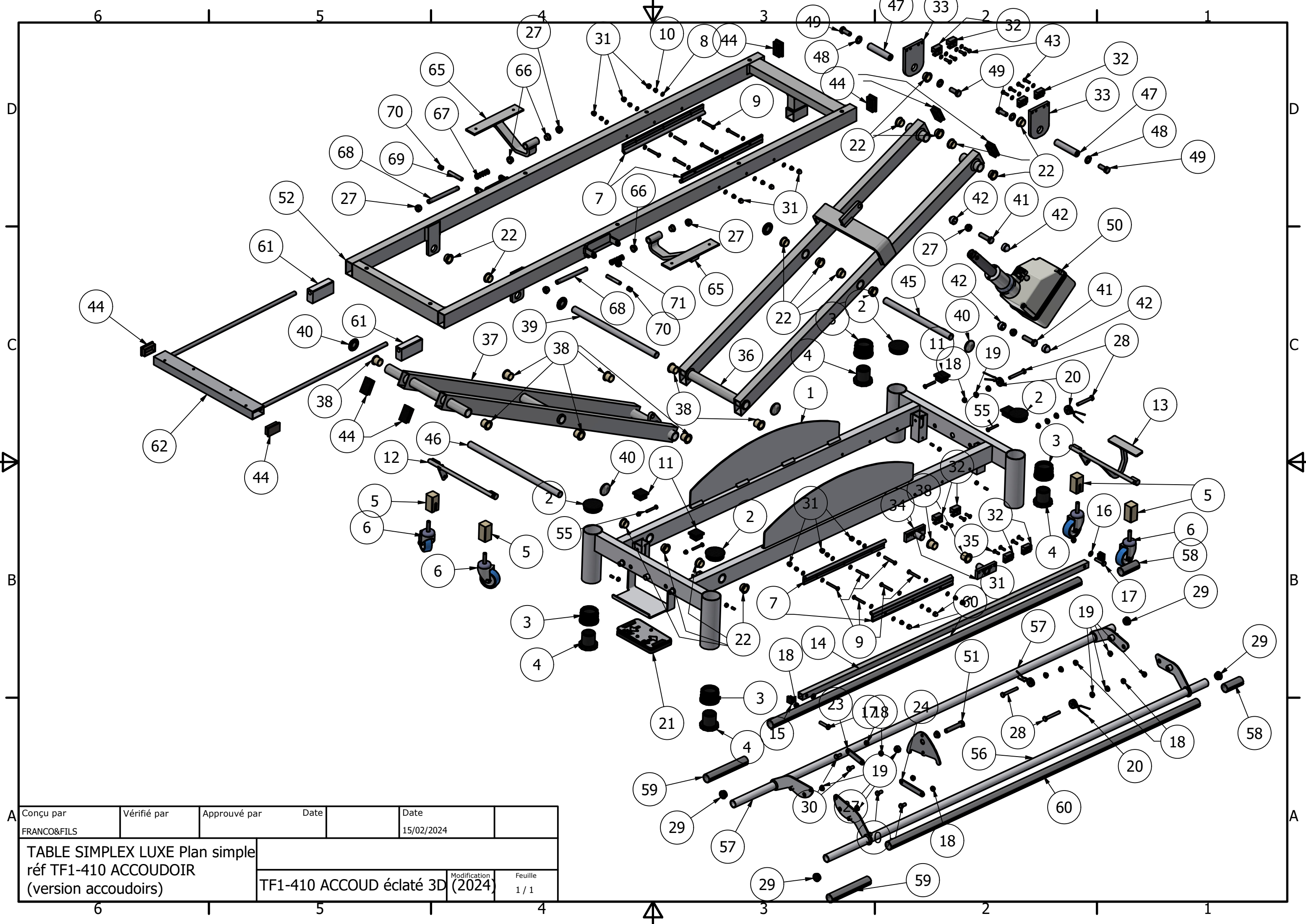
**Châssis, vérins électriques
(sauf sellerie et pièces mécaniques)**

Garantie 1 an sur :

**vérins à gaz et pièces (câbles, fixation)
Commandes des vérins électriques (pédale, commande aimantée)**



Conçu par FRANCO&FILS	Vérifié par	Approuvé par	Date	Date 15/02/2024	
TABLE SIMPLEX LUXE réf TF1-410 PLAN SIMPLE			TF1-410 ACCOUD 3D (2024)		
			Modification	Feuille 1 / 1	



Conçu par FRANCO&FILS	Vérifié par	Approuvé par	Date	Date 15/02/2024
TABLE SIMPLEX LUXE Plan simple réf TF1-410 ACCOUDOIR (version accoudoirs)			TF1-410 ACCOUD éclaté 3D	Modification (2024) Feuille 1 / 1

TABLE SIMPLEX LUXE PLAN SIMPLE réf TF1-410

01/03/2023

ARTICLE	Qté	Référence	Désignation	Référence
1	1	tf1-400-001 F (cdc2)	PIETEMENT	
2	4	embout ø60	Embout rond ø60 pour pied table (dessus)	26.60
3	4	patin M42 ecrou	Vérin pied ø60 (écrou)	VPC60N (écrou)
4	4	patin M42 vis	Vérin pied ø60 (vis)	VPC60N (vis)
5	4	tf1-2800-019	Guide roulettes PVC	
6	4	roulettes	Roulettes standard ø60 pivotantes réf PIVO 1670 PJO 060-570-12*25	
7	4	WS-10 long 350	Rail de guidage IGUS WS-10 long: 350 mm	WS-10 long: 350
8	32	ISO 7091 - ST 6 - 100 HV	Rondelles plates - Série standard ø6	
9	12	ISO 4017 - M6 x 45	Vis à tête hexagonale TH M6x45	
10	14	ANSI B18.16.3M - Classes de qualité	Ecrou hexagonal autofreinéH,M6	
11	4	embout 35x35	Embout carré 35x35 Noir	ECS35x35 Noir
12	1	tf1-700-009c	DEBLOCAGE ROULETTES AVANT	
13	1	tf1-700-010 d	DEBLOCAGE ROULETTES ARRIERE	
14	1	tf1-700-011c	BARRE DE LIAISON DE DEBLOCAGE	
15	2	embout 20x20	Embout carré 20x20 Noir	ECS20x20 Noir
16	6	ISO 7091 - ST 8 - 100 HV	Rondelles plates - Série standard ø8	
17	2	ISO 4017 - M8 x 35	Vis à tête hexagonale TH M8x35	
18	10	ANSI B18.16.3M - Classes de qualité	Ecrou hexagonal autofreiné H,M8	
19	12	skiffyø8	Bague skiffy ø8-ø12-6	008-0809-000-02
20	4	ressort tf1-400	Ressort TF1-400	TS0250-0250-0001
21	1	commande pieds sans joint	Commande aux pieds Hanning	966401041
22	16	bague skiffy ø20-ø24-10	Bague Skiffy ø20-ø254-26	008-2000-000-02
23	1	CDC2-TF1-700-001	RENVOI DROITE	
24	1	CDC2-TF1-700-002	RENVOI GAUCHE	
25	1	CDC2-TF1-700-003	BALANCIER	
26	1	skiffyø12 coupé à ep 6+2	Bague Skiffy ø12-ø16-10	008-1207-
27	7	ANSI B18.16.3M - Property Class 5 a	Ecrou hexagonal autofreiné H,M12	
28	4	ISO 4017 - M8 x 60	Vis à tête hexagonale TH M8x60	
29	4	EMBOUR ROND ø25	Embout rond ø25 Noir	SLR25 Noir
30	4	ISO 4017 - M8 x 16	Vis à tête hexagonale TH M8x16	
31	12	cache écrou M6	Cache écrou CBUM6 Blanc	CBUM6 Blanc
32	8	WJ200UM-01-10	Patin de guidage DryLin Igu réf WJ200UM-01-10	WJ200UM-01-10
33	2	tf1-400-006	Platine supérieure	
34	2	tf1-400-013	Platine inférieure	
35	8	ISO 10642 - M6 x 20	Vis à tête fraisée à six pans creux TF Hc M6x20	
36	1	tf1-400-002	BRAS LEVIER DROITE	
37	1	tf1-400-003	BRAS LEVIER GAUCHE	
38	10	bague skiffy ø20-ø24-22	bague skiffy ø20-ø24-22	008-2000-000-02
39	1	pfø20-385	Axe articulation PFø20-385 (Bras Gauche/Piétemen)	
40	6	avdel ø20	Enjoliveur chromé pour axe ø20	6678-2200-BVNX
41	2	ISO 4017 - M12 x 45	Vis à tête hexagonale TH M12x45	
42	4	cache écrou M12	Cache écrou CBUM12 Blanc	CBUM12 Blanc
43	8	ISO 4017 - M6 x 20	Vis à tête hexagonale TH M6x20	
44	8	embout 50x30	Embout rectangulaire 50x30 Noir	ERS50x30 Noir
45	1	pfø20-300	Axe articulation PFø20-300 (Bras Gauche/Bras Droite)	
46	1	pfø20-413	Axe articulation PFø20-413 (Bras Droite/Chassis supérieur)	
47	2	pfø20-95	Axe Articulation PFø20-95 (Bras Droite/Platine supérieure)	TF1-400-012
48	4	ISO 7091 - ST 12 - 100 HV	Rondelles plates - Série standard M12	
49	4	ISO 4017 - M12 x 30	Vis à tête hexagonale TH M12x30	
50	1	vérin SL95 course 200	Vérin électrique SL95 - Course : 200 mm - F: 6000 N - 22 mm/s	
51	1	ISO 4017 - M12 x 65	Vis à tête hexagonale TH M12x65	
52	1	tf1-410-004	CHASSIS SUPERIEUR	
53	4	ISO 4026 - M6 x 12	Vis sans tête à six pans creux à bout plat ST Hc M6x12	
54	4	ANSI B 18.2.4.1 M - M6 x 1	Ecrou hexagonal H,M6	
55	4	ISO 4017 - M6 x 40	Vis à tête hexagonale TH M6x40	
56	1	cdc2-tf1-700-006 Droite	Bras de cadre de commande Droite	
57	1	cdc2-tf1-700-006 Gauche	Bras de cadre de commande Gauche	
58	2	cdc-tf1-700-005	Tube PVC fendu ø25/ø28 long: 70	TF.70N
59	2	cdc-tf1-700-006	Tube PVC fendu ø25/ø28 long: 1350	TF.1350N
60	2	cdc-tf1-700-007	Tube PVC fendu ø25/ø28 long: 170	TF.170N
61	2	tf1-2810-026	GLISSIERE PVC	
62	1	tf1-400-016	REPOSE TETE COULISSANT	
65	2	tf1-720-007	ACCOUDOIR REPLIABLE	
66	4	bague skiffyø12	Bague Skiffy ø12-ø16-10	008-0809-000-02
67	2	Ressort de compression1	Ressort accoudoir øfil:ø1,3 / ød int : 12 / long: 45	
68	2	tf1-720-008 B	Axe d'accoudoir PFø12-120 M12	
69	2	tf1-410-005	Tige butée accoudoir (Vis TH M10x60 coupée)	
70	2	embout ø10	Embout enveloppant ø10 Noir	