



FRANCO & FILS

DEPUIS 1955

Fabrication et conception
de matériels para-médicaux



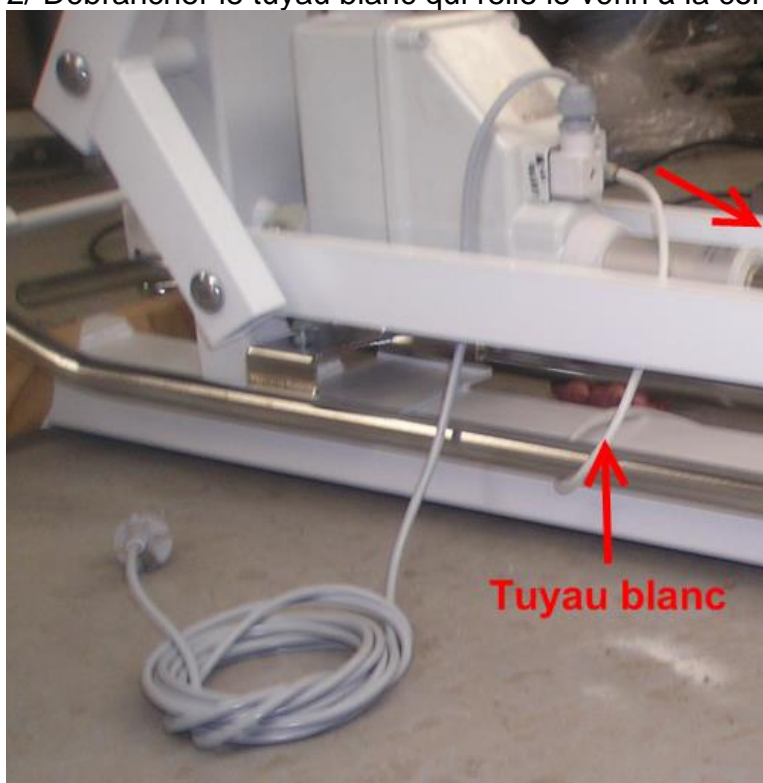
Zone Industrielle - R.N. 7 - 58320 POUQUES LES EAUX
Tél: 03-86-68-83-22 Fax: 03-86-68-55-95

www.francofils.com
info@francofils.com

NOTICE EXPLICATIVE CHANGEMENT DE VERIN ELECTRIQUE

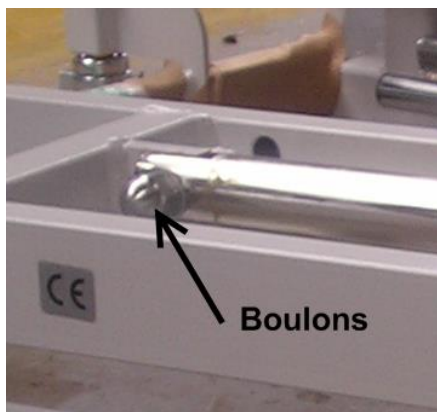
1/ Débrancher la prise EDF qui relie le vérin électrique au réseau EDF.

2/ Débrancher le tuyau blanc qui relie le vérin à la commande.



**(penser à protéger le sol de manière à ne pas abimer le skai
ou le rebord de votre table)**

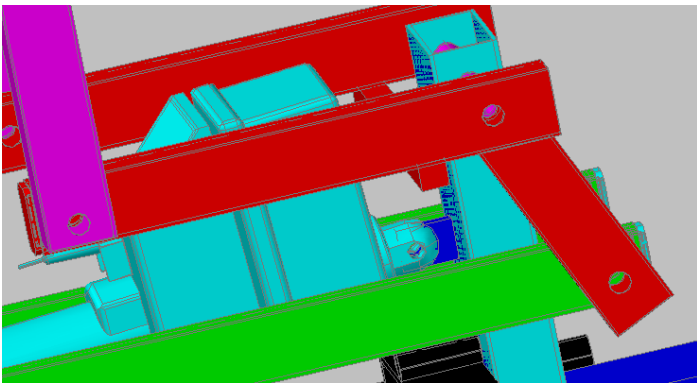
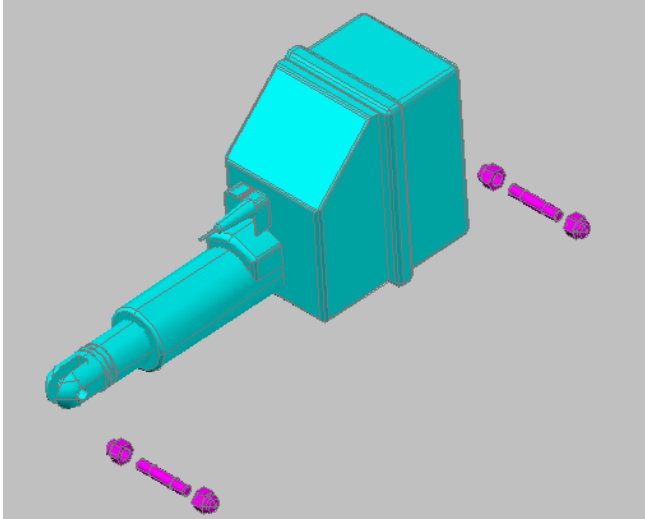
3/ Pencher la Table sur l'un de ces côté latéral



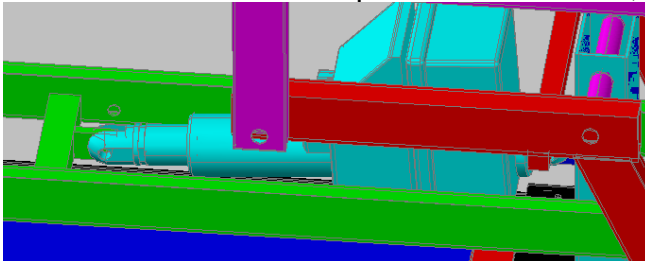
4/ Dévisser et ôter sur chaque chape du vérin les écrous
boulons M12

5/ Oter le vérin défectueux.

6/ Positionner le nouveau vérin électrique par sa chape arrière en positionnant le boulon M12 et ses 2 écrous borgnes : Visser et serrer les boulons.



7/ Positionner le vérin et incliner la chape avant du vérin de manière à faire coïncider les boulons M12 avec la patte de la traverse, puis visser boulon M12 et écrou M12.



8/ Remettre la table d'aplomb.

9/ Rebrancher la prise EDF, puis rebrancher le tuyau blanc dans l'ergot métallique.

10/ Tester ensuite le fonctionnement de votre vérin.